

Uyarılar

Kontrol cihazının, kurulum ve kullanımından önce kullanım kılavuzunu ve tüm uyarıları okuyunuz ve dikkate alınız.

Cihazın montajının yapılacağı mekanik aksam üzerinde tehlike yaratabilecek tüm aksam ile ilgili gerekli tedbirlerin alınması gerekmektedir. Bu tedbirler, montajı yapacak personelin güvenliği için gereklidir.

Cihazın kendi sabitleme parçaları ile sistem üzerine montajının yapılması gerekmektedir. Uygun olmayan sabitleme parçaları ile cihazın montajını yapmayınız. Sabitleme parçaları ile cihazın düşmeyeceğinden emin olacak şekilde montajını yapınız.

Cihazın kullanılacağı sisteme göre konfigüre edilmiş olduğundan emin olunuz. Yanlış konfigürasyon sonucu sistem ve/veya personel üzerinde oluşabilecek zarar verici sonuçların sorumluluğu kullanıcıya aittir.

Cihaz parametreleri, fabrika çıkışında belirli değerlere ayarlanmıştır, bu parametreler kullanıcı tarafından mevcut sistemin ihtiyaçlarına göre değiştirilmelidir.

Cihazın montajı ve bakımı vasıflı elemanlar tarafından yapılmalıdır. Vasıfsız elemanlar tarafından gerçekleştirilen montaj ve bakım işlemleri, işlemleri yapan personelin, cihazın veya cihazın bağlı olduğu sistemin zarar görmesine neden olabilir.

Cihazın etiketi üzerinde yer alan besleme gerilimi aralığına uyulması gerekmektedir. Belirtilen değerlerin dışında besleme gerilimi uygulanması, montajı yapan personelin, cihazın veya cihazın bağlı olduğu sistemin zarar görmesine neden olabilir.

Garanti

Malzeme ve işçilik hatalarına karşı iki yıl süreyle garanti edilmiştir. Bu garanti cihazla birlikte verilen garanti belgesinde ve kullanma kılavuzunda yazılı olan müşteriye düşen görev ve sorumlukların eksiksiz yerine getirilmesi halinde yürürlükte kalır.

Bakım

Cihaz , solvent (benzin, tiner, asit ve benzeri) içeren ve aşındırıcı temizlik maddeleri ile silinmemelidir.

Genel tanıtım

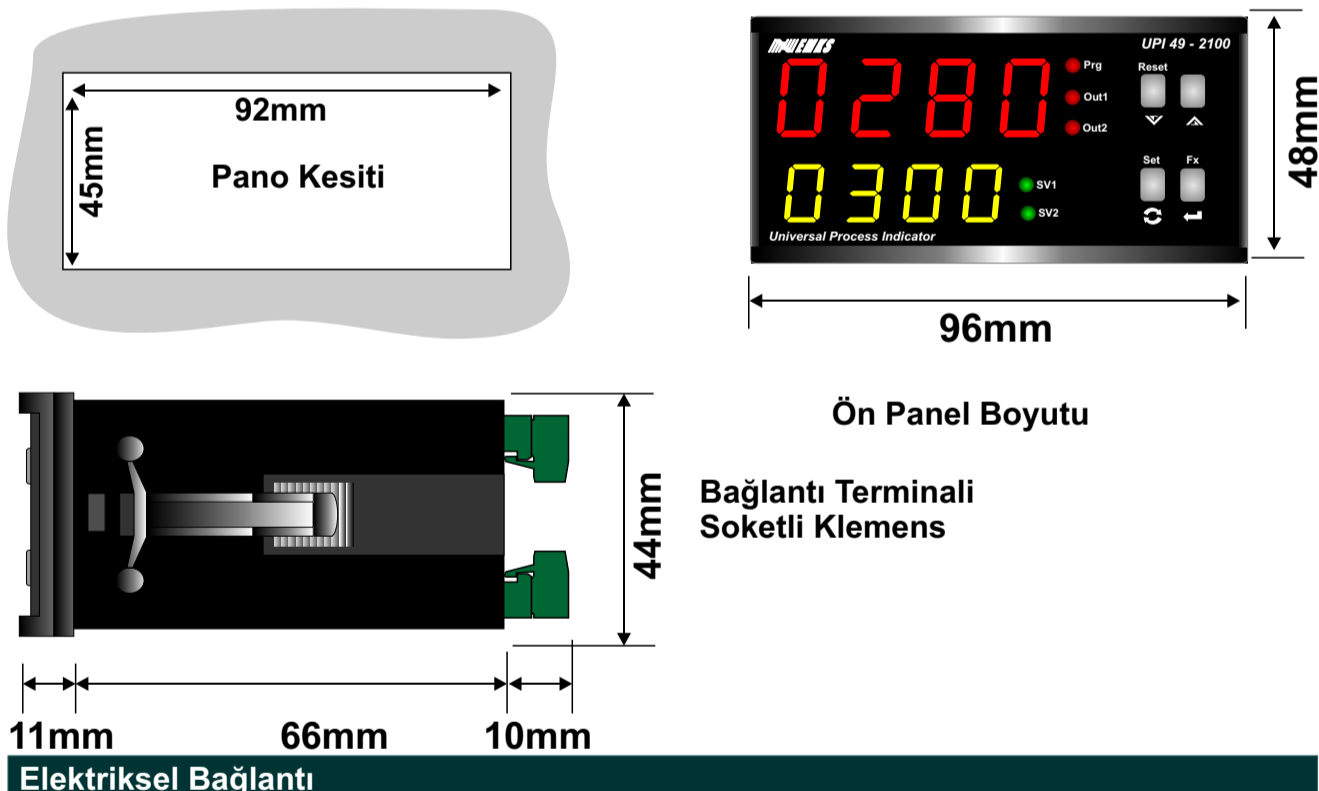
UPI49-2100 üniversal dijital kontrol cihazı sıcaklık ve analog çıkışlı sensörlerle ölçüm yapılan uygulamalarda proses değerlerinin gözlemlenmesi ve kontrolü için kullanılır.Çıkışlara farklı alarm seçenekleri tanımlanmıştır.

Universal girişli genel amaçlı indikatör (input1:thermocouple,pt100,0...10vdc,4...20mA,0...20mA)

Isıtma ve soğutma sistemlerinde
Basınç İndikatörü
Seviye İndikatörü
ve benzeri uygulamalar için
PLC VE SCADA otomasyon sistemlerinde

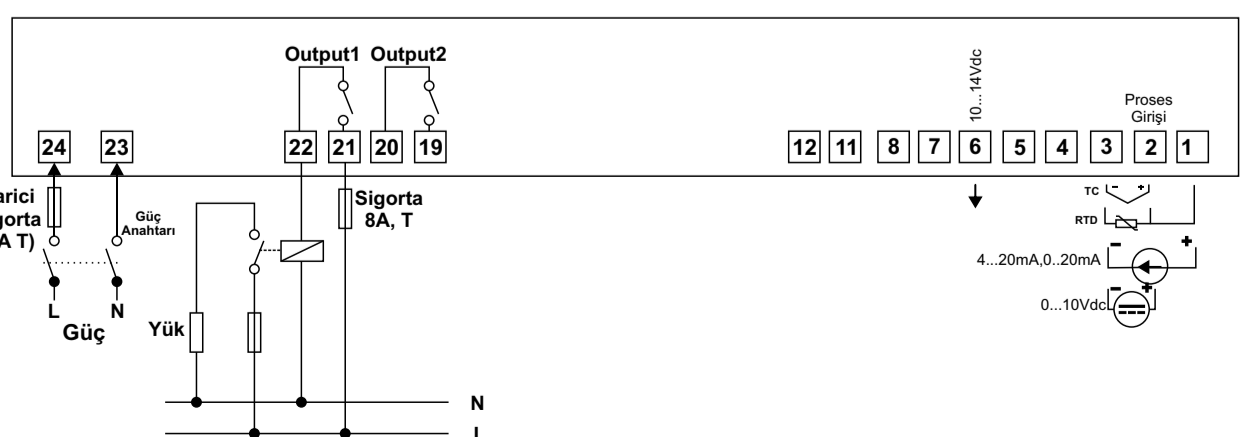
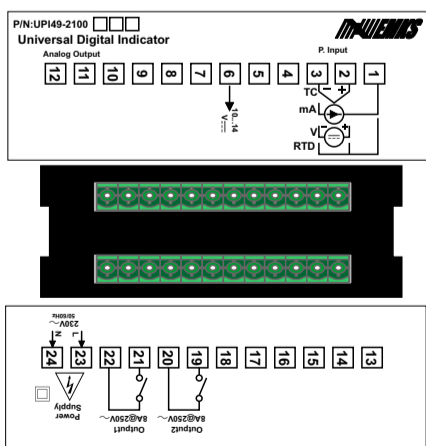
Kurulum Ve Montaj

UPI49-2100, alt ve üst tutturma aparatları ile yatay olarak yerleştirilmek üzere tasarlanmıştır. Aşırı vibrasyon, aşındırıcı gazlardan, aşırı nem ve tozdan uzak tutulmalıdır.



Elektriksel Bağlantı

Bağlantı terminali maksimum kablo keski 2.5mm² dir. Cihaz etiket değerlerine uygun besleme kaynağı kullanınız. Röle kontak çıkış değerleri yük için yeterli değilse harici röle veya kontaktör kullanınız.



Sipariş Bilgileri

UPI 49 - 2100 ABC

Ön Panel Boyutu

48x96mm

Model Numarası

Besleme Gerilimi

1	230V~ (-%15;+%10) 50/60Hz
2	115V~ (-%15;+%10) 50/60Hz
3	24V~ (-%15;+%10) 50/60Hz
4	12V--- (-%15;+%10)
5	24V--- (-%15;+%10)

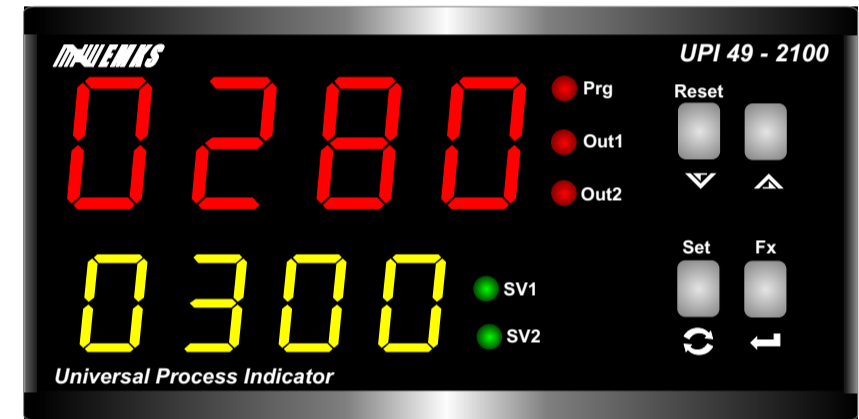
Out1-Kontrol Çıkışı

0	Röle ve SSR yok
1	Röle Çıkışı
2	SSR Sürme Çıkışı

Out2-Kontrol Çıkışı

0	Röle ve SSR yok
1	Röle Çıkışı
2	SSR Sürme Çıkışı

Ön Panel



4 dijital LED display 14mm : Proses değeri göstergesi, program parametre göstergesi



4 dijital LED display 9mm : Proses ve set değeri göstergesi, program parametre göstergesi



Program moduna giriş ve set değerini değiştirmek için kullanılır.



Gösterge değerini azaltmak veya parametre seçimi için kullanılır. Ayrıca kontrol çıkışlarında kilitleme özelliği seçili ise kilitlemeyi resetlemek için kullanılır.



Gösterge değerini arttırmak veya parametre seçimi için kullanılır.



Göstergedeki değeri onaylamak için kullanılır.



SV1 LED indikatörü. Alt gösterge seçeneği Set1 ayarlandığında yanar.Alt göstergenin Set1 değerini gösterdiğini belirtir.



SV2 LED indikatörü. Alt gösterge seçeneği Set2 ayarlandığında yanar.Alt göstergenin Set2 değerini gösterdiğini belirtir.



Prg LED indikatörü.Program menüsüne girildiğini belirtir.



Out1 LED indikatörü. Output 1 çıkışının enerjili olup olmadığını gösterir.

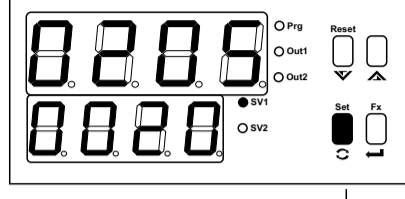


Out2 LED indikatörü. Output 2 çıkışının enerjili olup olmadığını gösterir.

Set değerinin ayarlanması

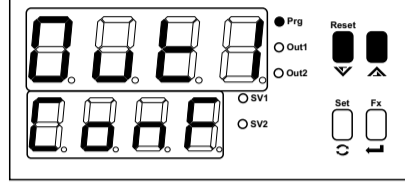
Set tuşuna bir defa basın. Ekranda Set1 ve Set1 değeri görünecektir. Artırma ve eksiltme butonları ile değeri ayarlayın. Onaylamak için set tuşuna tekrar basın. Set1 değeri onaylanmış olur. Ekranda Set2 değeri görünür. Aynı şekilde artırma ve eksiltme butonları ile set 2 değeri ayarlanır. Onay için tekrar set tuşuna basılır. Bu değerde ayarlandıktan sonra Set tuşuna basılarak ana ekrana dönülür.

Parametre Değerlerinin Değiştirilmesi



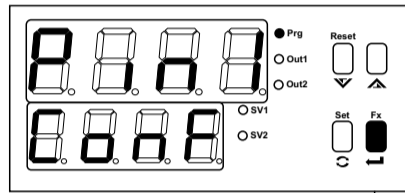
Çalışma ekranı

Set butonuna 10 saniye süre ile basınız. Süre sonunda Prog ledi yanar ve program menü moduna girilir.



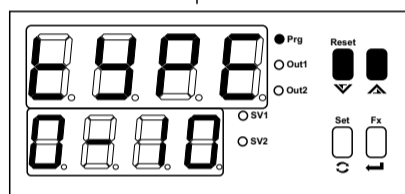
Program ekranı Menü seçimi

Arttırma ve eksiltme butonları yardımı ile ilgili menüyü seçiniz.



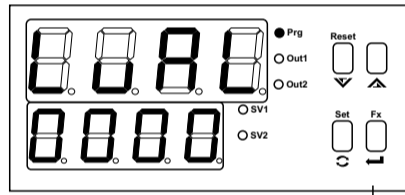
Program menü ekranı Menü seçimi

Menü içeriğine erişmek için ENTER butonuna basınız.



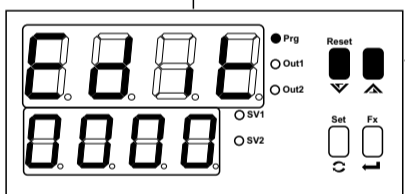
Program ekranı Menü içi parametre seçimi

Arttırma ve eksiltme butonları ile menü içi parametre seçimini yapınız.



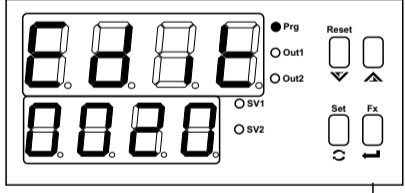
Program ekranı Menü içi Parametre seçimi

Parametre değerini değiştirmek için ENTER butonuna basın.



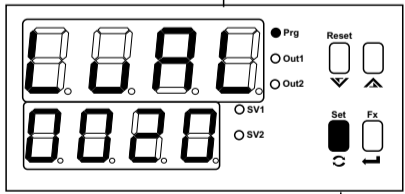
Program ekranı Parametre değiştirme ekranı

Arttırma ve azaltma butonları ile parametre değerini ayarlayın.



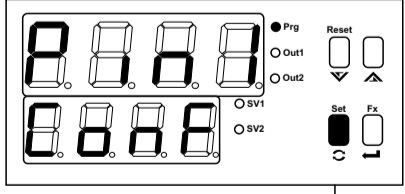
Program ekranı Parametre değiştirme ekranı

Ayarlanan değeri onaylamak için ENTER butonuna basın.

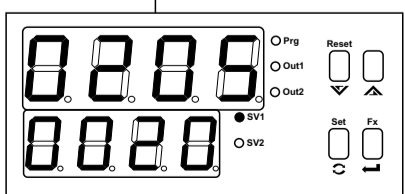


Program menü ekranı Menüye geri dönüş

Menü kısmına geri dönmek için Set(↻) tuşuna basın.



Çalışma Ekranı



Parametre Tanımlamaları ve Açıklamalar

out1 Çıkış-1 Konfigürasyon Parametreleri

HYS Çıkış-1 Histerisiz Değeri

Func Çıkış-1 Alarm Fonksiyonu Seçimi

h,gh Yüksek alarm

Lou Düşük alarm

d,hi Bağıl yüksek alarm

dLou Bağıl düşük alarm

bnd1 Band alarm-1

bnd2 Band alarm-2

bAnd Çıkış-1 Band Değeri

ondL Çıkış-1 Çekmede Gecikme Zamanı (OFF ... 999 Saniye)

Ltch Çıkış-1 bırakmada gecikme zamanı 999 dan sonra arttırıldığında göstergede "Ltch" mesajı görüntülenir. Çıkış kilitlemeli olarak çalışır.

oFdL Çıkış-1 Bırakmada Gecikme Zamanı (OFF ... 999 Saniye)

Ltch Çıkış-1 bırakmada gecikme zamanı 999 dan sonra arttırıldığında göstergede "Ltch" mesajı görüntülenir. Çıkış kilitlemeli olarak çalışır.

PdLY Out1-Cihaza cihaza enerji verildikten sonra kontrol çıkışı için gecikme (0 ... 999 saniye)
Cihaz enerjilendikten sonra çıkışının ne kadar gecikme ile kontrole başlayacağını belirler.

out2 Çıkış-2 Konfigürasyon Parametreleri

HYS Çıkış-2 Histerisiz Değeri

Func Çıkış-2 Alarm Fonksiyonu Seçimi

h,gh Yüksek alarm

Lou Düşük alarm

d,hi Bağıl yüksek alarm

dLou Bağıl düşük alarm

bnd1 Band alarm-1

bnd2 Band alarm-2

bAnd Çıkış-2 Band Değeri

ondL Çıkış-2 Çekmede Gecikme Zamanı (OFF ... 999 Saniye)

Ltch Çıkış-2 bırakmada gecikme zamanı 999 dan sonra arttırıldığında göstergede "Ltch" mesajı görüntülenir. Çıkış kilitlemeli olarak çalışır.

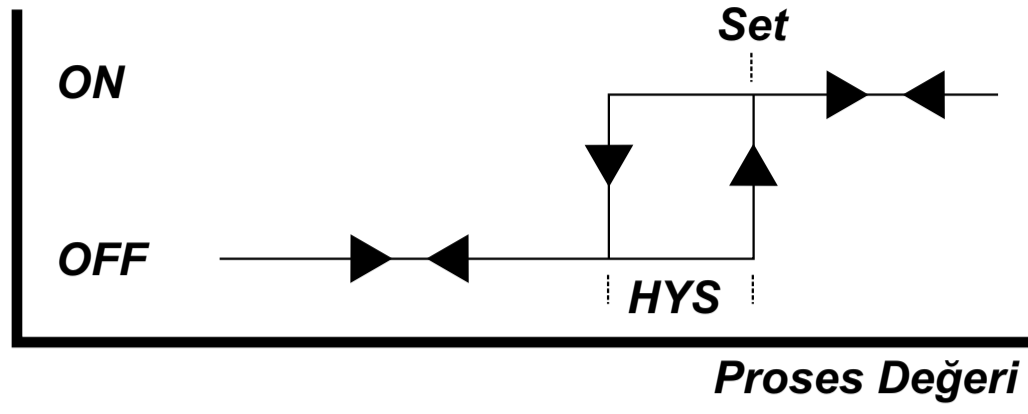
oFdL Çıkış-2 Bırakmada Gecikme Zamanı (OFF ... 999 Saniye)

Ltch Çıkış-2 bırakmada gecikme zamanı 999 dan sonra arttırıldığında göstergede "Ltch" mesajı görüntülenir. Çıkış kilitlemeli olarak çalışır.

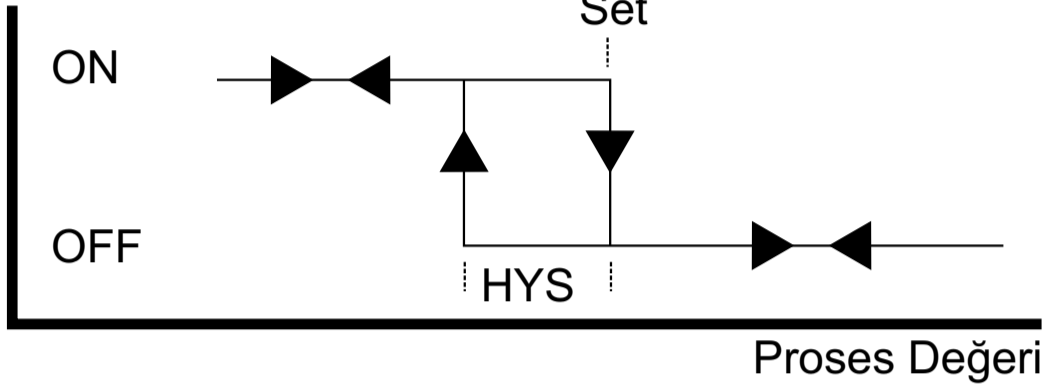
PdLY Out2-Cihaza cihaza enerji verildikten sonra kontrol çıkışı için gecikme (0 ... 999 saniye)
Cihaz enerjilendikten sonra çıkışının ne kadar gecikme ile kontrole başlayacağını belirler.

h.9h Yüksek Alarm

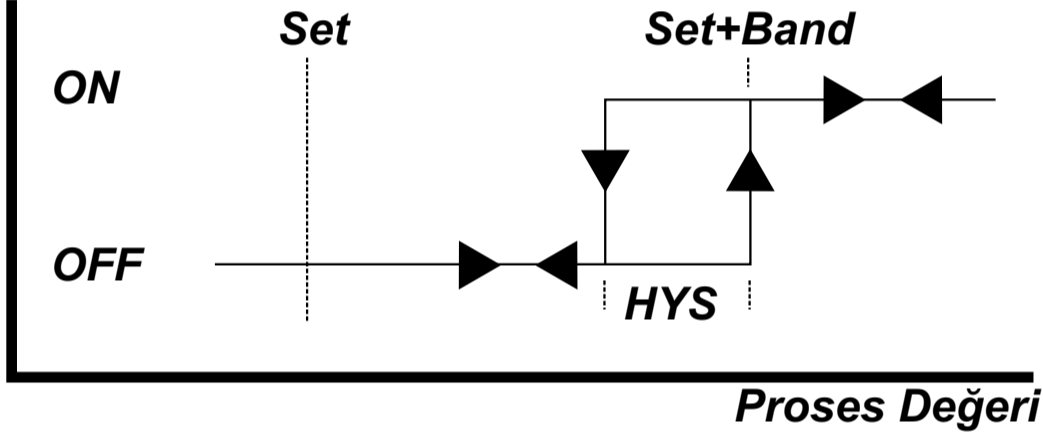
Alarm Çıkışı

**Lou** Düşük Alarm

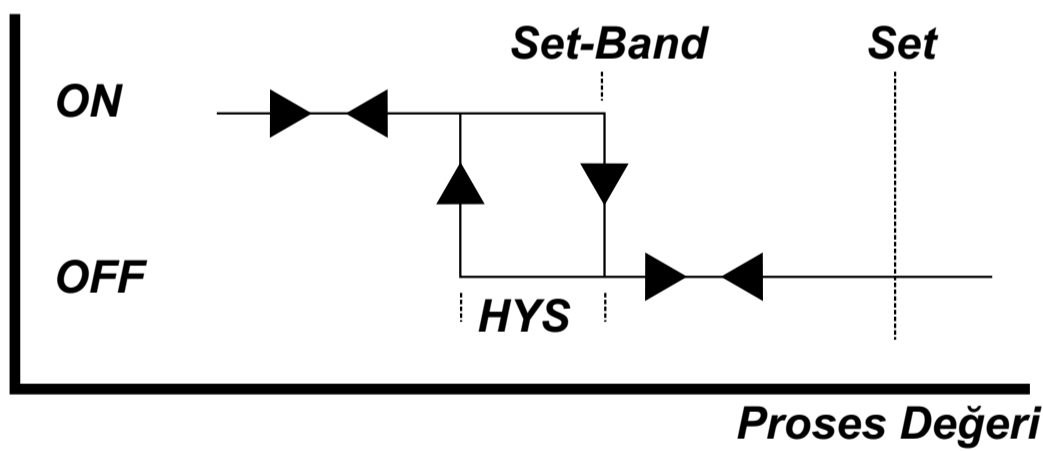
Alarm Çıkışı

**d.h1** Bağlı Yüksek Alarm

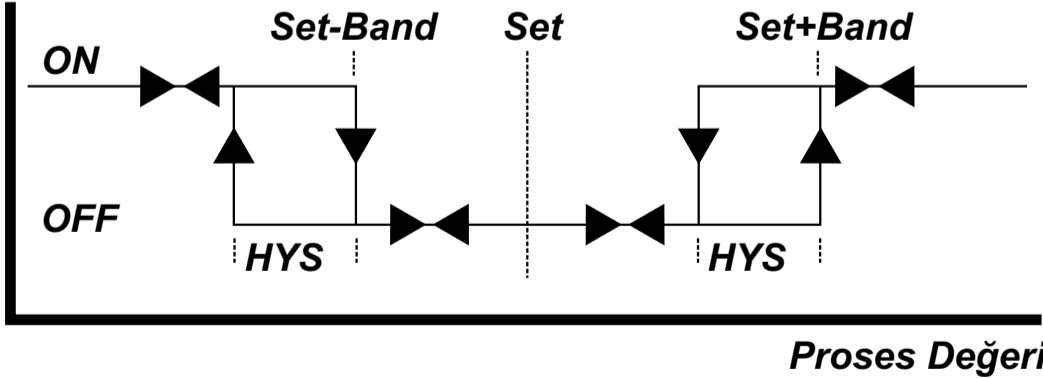
Alarm Çıkışı

**d.Lou** Bağlı Düşük Alarm

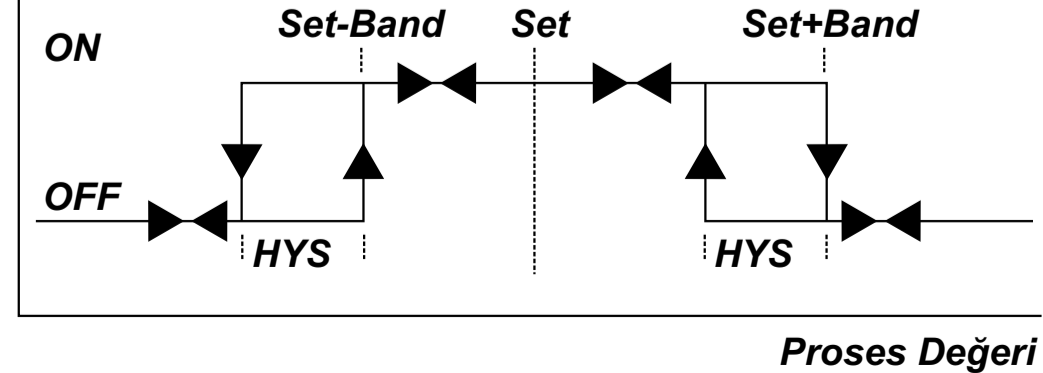
Alarm Çıkışı

**bnd1** Band Düşük Alarm

Alarm Çıkışı

**bnd2** Band Yüksek Alarm

Alarm Çıkışı

**P.in1** Proses giriş 1 Konfigürasyon Parametreleri
Conf**TYPE** Proses Giriş-1 tip seçimi**tc-J** Proses Giriş-1: J tipi termokupl**tc-H** Proses Giriş-1: K tipi termokupl**tc-r** Proses Giriş-1: R tipi termokupl**tc-S** Proses Giriş-1: S tipi termokupl**tc-t** Proses Giriş-1: T tipi termokupl**P100** Proses Giriş-1: PT-100**0-10** Proses Giriş-1: 0...10V**4-20** Proses Giriş-1: 4...20mA**0-20** Proses Giriş-1: 0...20mA**0-60** Proses Giriş-1: 0...60mV**dPnt** Proses Giriş-1 gösterge nokta pozisyonu**0000** Nokta pozisyonu yok**000.0** 0.1 gösterim seçeneği**00.00** 0.01 gösterim seçeneği**0.000** 0.001 gösterim seçeneği**LuAL** Proses Giriş-1 skala alt değeri
Termokupl ve PT-100 dışındaki giriş tipleri için geçerlidir.**HuAL** Proses Giriş-1 skala üst değeri
Termokupl ve PT-100 dışındaki giriş tipleri için geçerlidir.**ofSt** Proses Giriş-1 için ofset değeri**Junc** Proses Giriş-1 termokuple için soğuk nokta kompanzasyonu**no** Proses Giriş-1 termokupldan okunan sıcaklık değeri üzerine ortam sıcaklığı eklenmez.**YES** Proses Giriş-1 termokupldan okunan sıcaklık değeri üzerine ortam sıcaklığı eklenir.**tc-d** Proses Giriş-1 için Celsius veya Fahrenheit seçimi**0C** Proses-1 girişi Termokupl ve PT100 ise gösterge Celsius cinsinde değer gösterir.**0F** Proses-1 girişi Termokupl ve PT100 ise gösterge Fahrenheit cinsinde**FLtr** Proses Giriş-1 için dijital filtre değeri

Parametre Tanımlamaları ve Açıklamalar

6Enc
Conf

Genel Konfigürasyon Parametreleri

Ld51

Set1 alt skala değeri

Hd51

Set1 üst skala değeri

Ld52

Set2 alt skala değeri

Hd52

Set2 üst skala değeri

d5PL

Alt gösterge seçenekleri

SEt1

Alt göstergede Set 1 değeri gösterilir.

SEt2

Alt göstergede Set 2 değeri gösterilir.

FLt2

2. Filtre zamanı(Aşırı değer oynamalarında kullanılabilir.)

Özellikler

Gösterge:4 +4 dijital LED display, 14mm + 9mm , kırmızı ve sarı

Led İndikatörler: SV1SV2,Prog,Out1,Out2

Proses Giriş1: TC(J,K,R,S,T),PT100

0...10Vdc

0...20mA

4...20mA

Çözünürlük: 50000 count

Doğruluk: %0.1 ölçüm aralığında

Filtre: Dijital RC filtre, ayarlanabilir 0.0...10.0

zaman sabitesi

Kontrol Çıkışı:

250V~/8A~, 1 NO röle çıkışı

SSR sürme çıkışı

250V~/8A~, 1 NO röle çıkışı

SSR sürme çıkışı

Güç Tüketimi: 2.6VA maksimum

Boyut: Ön panel 48x96mm, derinlik 100mm (Bağlantı soketi dahil)

Panel Kesiti: 45x92mm

Koruma Sınıfı: IP54 önden, IP20 arkadan

Bağlantı: Soketli klemens, 2.5mm2 kablo

takılabilir.

Kutu: ABS, gri

Ağırlık: 300gr.

Çalışma Sıcaklığı: 0 ... 50 °C

Saklama Sıcaklığı: -40 ... 85 °C

Besleme Gerilimi:

230V~ (-%15;+%10) 50/60Hz

115V~ (-%15;+%10) 50/60Hz

24V~ (-%15;+%10) 50/60Hz

12V== (-%15;+%10)

24V== (-%15;+%10)

(Siparişte belirtilmelidir).

EMKS

E.M.K.S ELEKTRONİK BİLGİSAYAR ELEKTRİK
ÜRÜN İMALAT İTH. İHR. SAN. VE TİC. LTD. ŞTİ.

Akşemsettin Mah. Devlet Bahçeli Bulvarı No : 169/A
Tarsus / MERSİN

internet: www.emks.com.tr
e-posta: info@emks.com.tr

Tel: 0 (324) 614 30 07 - 0 (324) 614 30 08
Faks: 0 (324) 614 30 09