

Uyarılar

Kontrol cihazının, kurulum ve kullanımından önce kullanım kılavuzunu ve tüm uyarıları okuyunuz ve dikkate alınız.

Cihazın montajının yapılacağı mekanik aksam üzerinde tehlike yaratabilecek tüm aksam ile ilgili gerekli tedbirlerin alınması gerekmektedir. Bu tedbirler, montajı yapacak personelin güvenliği için gereklidir.

Cihazın kendi sabitleme parçaları ile sistem üzerine montajının yapılması gerekmektedir. Uygun olmayan sabitleme parçaları ile cihazın montajını yapmayınız. Sabitleme parçaları ile cihazın düşmeyeceğinden emin olacak şekilde montajını yapınız.

Cihazın kullanılacağı sisteme göre konfigüre edilmiş olduğundan emin olunuz. Yanlış konfigürasyon sonucu sistem ve/veya personel üzerinde oluşabilecek zarar verici sonuçların sorumluluğu kullanıcıya aittir.

Cihaz parametreleri, fabrika çıkışında belirli değerlere ayarlanmıştır, bu parametreler kullanıcı tarafından mevcut sistemin ihtiyaçlarına göre değiştirilmelidir.

Cihazın montajı ve bakımı vasıflı elemanlar tarafından yapılmalıdır. Vasıfsız elemanlar tarafından gerçekleştirilen montaj ve bakım işlemleri, işlemleri yapan personelin, cihazın veya cihazın bağlı olduğu sistemin zarar görmesine neden olabilir.

Cihazın etiketi üzerinde yer alan besleme gerilimi aralığına uyulması gerekmektedir. Belirtilen değerlerin dışında besleme gerilimi uygulanması, montajı yapan personelin, cihazın veya cihazın bağlı olduğu sistemin zarar görmesine neden olabilir.

Garanti

Malzeme ve işçilik hatalarına karşı iki yıl süreyle garanti edilmiştir. Bu garanti cihazla birlikte verilen garanti belgesinde ve kullanma kılavuzunda yazılı olan müşteriye düşen görev ve sorumlukların eksiksiz yerine getirilmesi halinde yürürlükte kalır.

Bakım

Cihaz , solvent (benzin, tiner, asit ve benzeri) içeren ve aşındırıcı temizlik maddeleri ile silinmemelidir.

Genel Tanım

TCS377-100.S, tek setli tek çıkışlı hız ölçme cihazıdır. Giriş polaritesi NPN/PNP olarak, hız ölçme metodu (pulse veya periyot ölçümü), giriş okuma hızı, çıkış fonksiyonları kullanıcı tarafından parametreler yardımı ile ayarlanabilir.

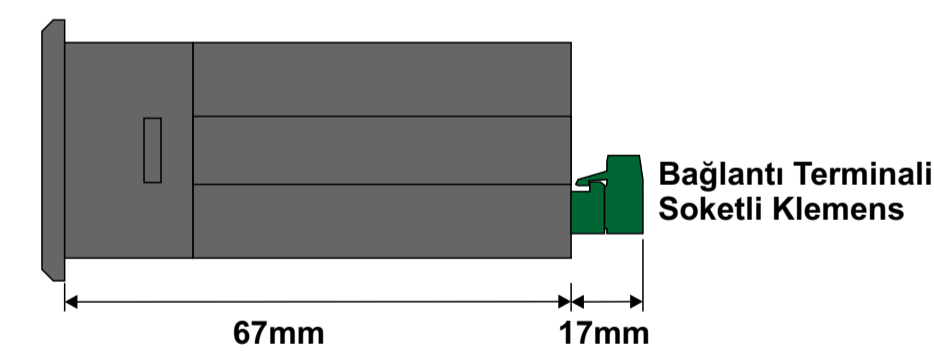
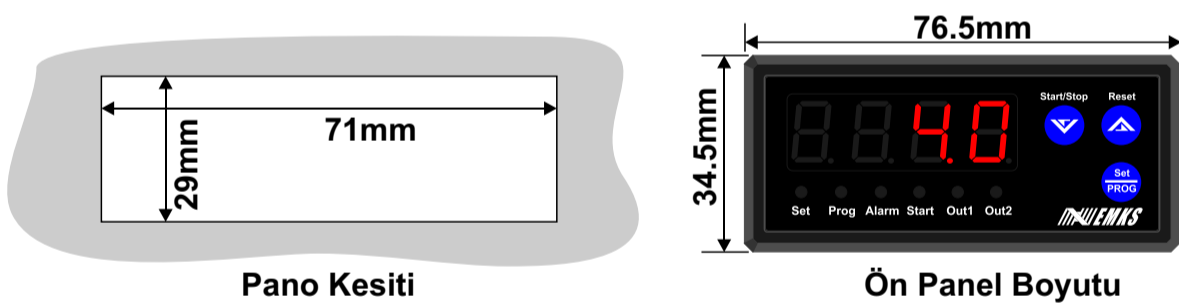
Uygulamalar:

Devir ölçme (devir/dakika(RPM), devir/saat)
Hız ölçme (metre/sn, metre/dak, metre/saat)
Frekans ölçme

Jeneratörlerde dizel motor düşük/yüksek devir hatasını algılamada kullanılabilir. Hata algılama koruma süresi tanımlanabilir. Dizel motorun çalıştırılması esnasında çıkışlar maskelenebilir.

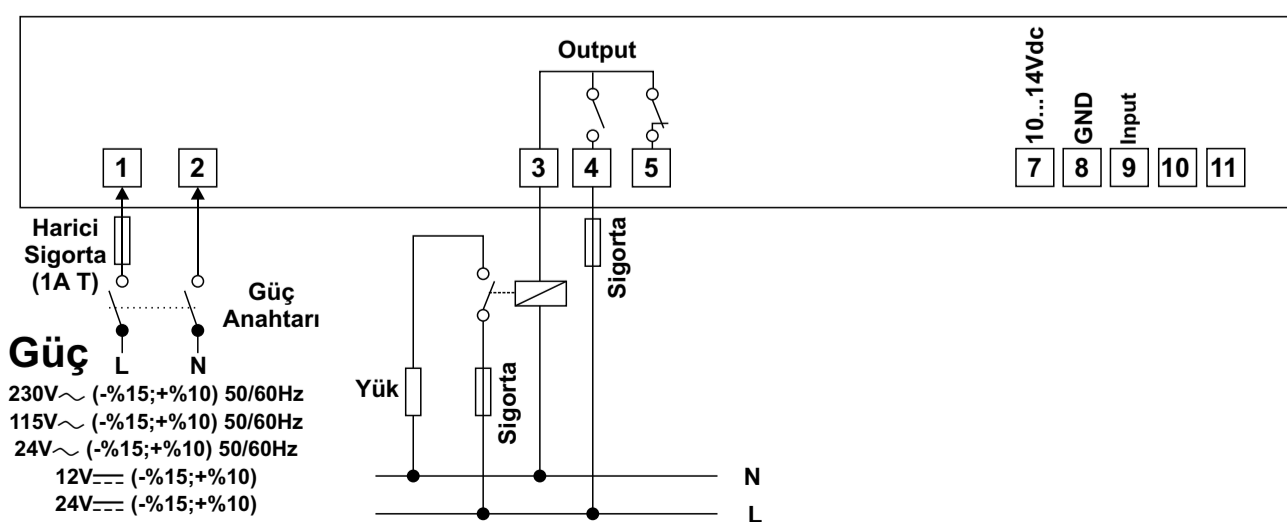
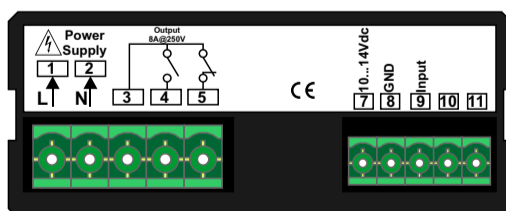
Kurulum Ve Montaj

TCS377-100.S, alt ve üst tutturma aparatları ile yatay olarak yerleştirilmek üzere tasarlanmıştır. Aşırı vibrasyon, aşındırıcı gazlardan, aşırı nem ve tozdan uzak tutulmalıdır.



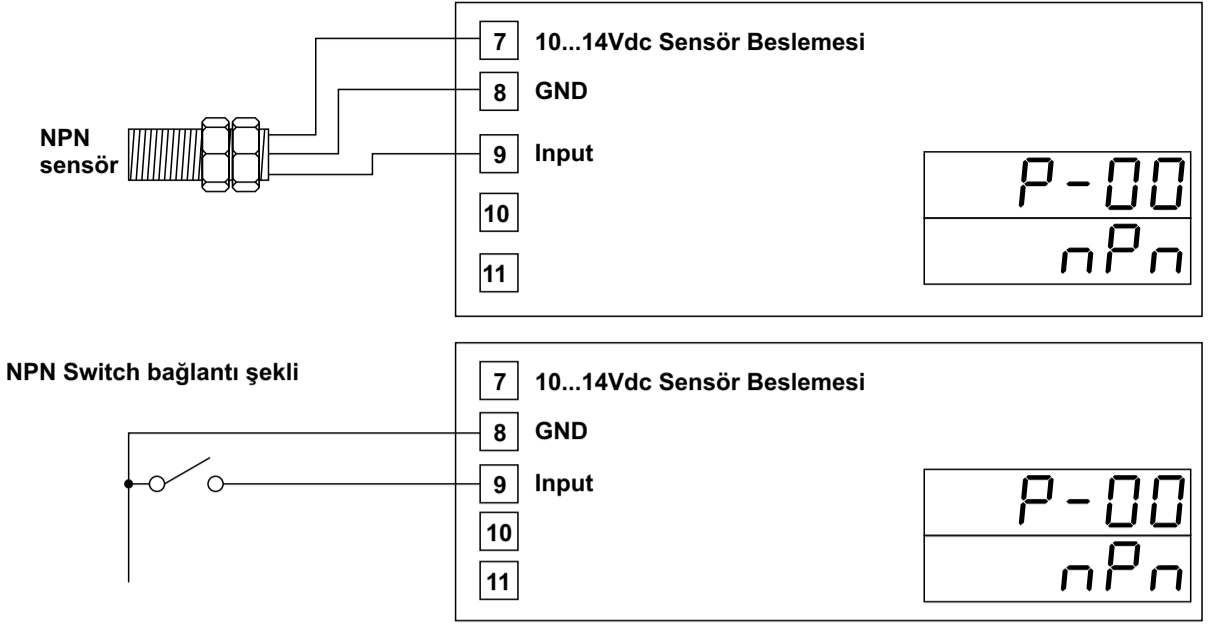
Elektriksel Bağlantı

Bağlantı terminali maksimum kablo keski 2.5mm² dir. Cihaz etiket değerlerine uygun besleme kaynağı kullanınız. Röle kontak çıkış değerleri yük için yeterli değilse harici röle veya kontaktör kullanınız.



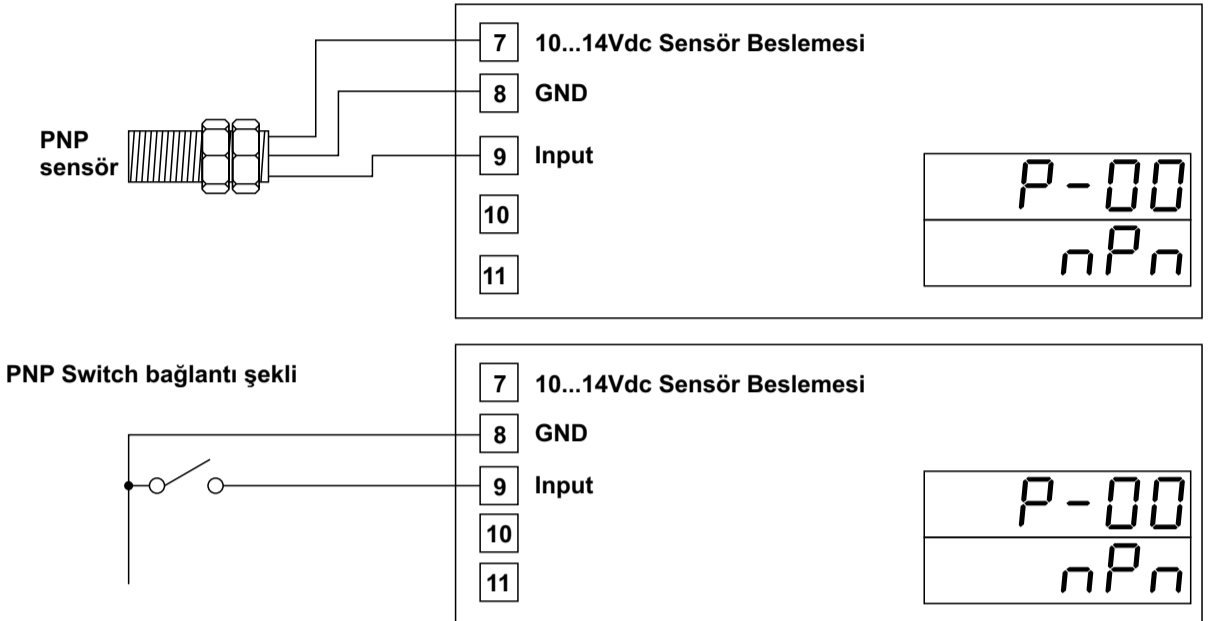
NPN tipi bağlantı (Endüktif, kapasitif yaklaşım sensörleri ve switch)

NPN Endüktif, Kapasitif yaklaşım sensörleri ve switch için bağlantı şekli

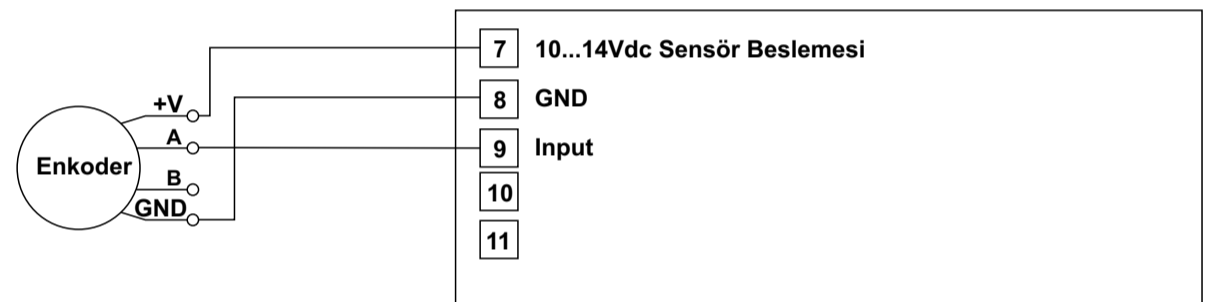


PNP tipi bağlantı (Endüktif, kapasitif yaklaşım sensörleri ve switch)

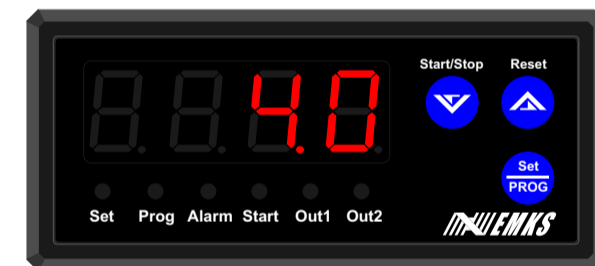
PNP Endüktif, Kapasitif yaklaşım sensörleri ve switch için bağlantı şekli



Enkoder Bağlantısı



Ön Panel



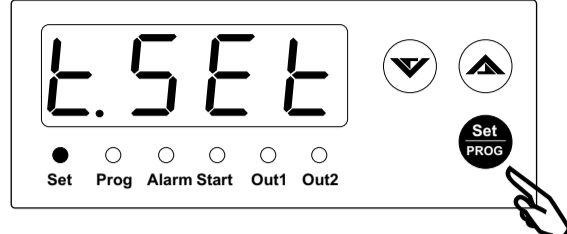
- Set değerini görmek, değiştirmek, programa girmek, parametre değerlerini onaylamak için kullanılır.
- Set, parametre değerlerini azaltmak için kullanılır. Set ve program modunda değilken; Sesli ikazı kapatmak için kullanılır.
- Set, parametre değerlerini arttırmak için kullanılır.
- Set butonuna basıldığında yanar. Ekranda set değeri görüntülenir.
- Program moduna girildiğinde yanar.
- Kullanım dışı
- Kullanım dışı
- Output1 aktif olduğunda yanar.
- Kullanım dışı

Set Değerinin Değiştirilmesi

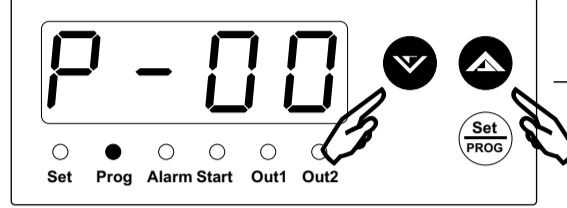
- Set butonuna basınız. Set ledi yanacak ve göstergede set değeri görüntülenecektir. Set değerini artırma ve azaltma butonları ile değiştirebilirsiniz. Değiştirdiğiniz değeri kaydetmek için set butonuna basınız. Set butonuna bastığınızda değiştirdiğiniz değer kaydedilir ve cihaz set ayar modundan set LED'ini kapatarak çıkar.

Parametre Değerlerinin Değiştirilmesi

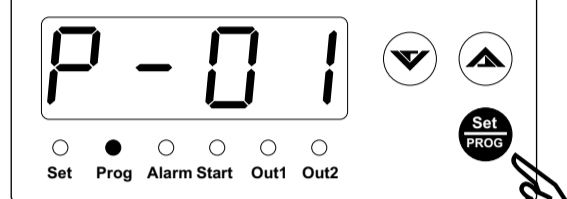
Programlama moduna girmek için program butonuna 3 saniye süre boyunca basılı tutunuz. Program moduna girildiğinde "Prog" ledi yanar ve göstergede "P-00" mesajı belirir. Arttırma ve eksiltme butonları ile değiştirmek istediğiniz parametreye erişiniz. Set butonuna basarak parametre içeriğini görünüz. Arttırma ve eksiltme butonları ile parametre değerini değiştirebilirsiniz. Değiştirdiğiniz değeri set butonuna basarak kaydediniz. Program modundan çıkmak için program butonuna 3 saniye süre ile basılı tutunuz.



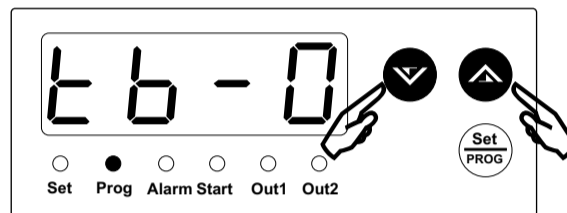
3 Saniye Basılı Tutunuz



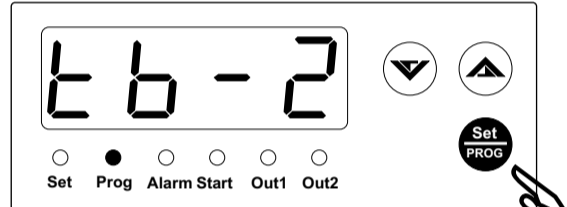
Arttırma azaltma butonları ile parametreyi seçiniz



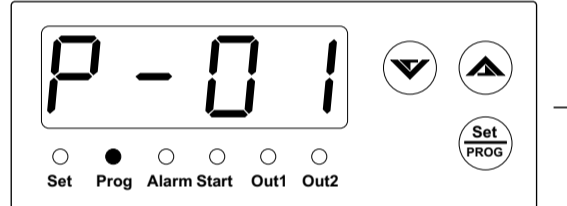
Set butonuna basarak parametre içeriğini görebilirsiniz.



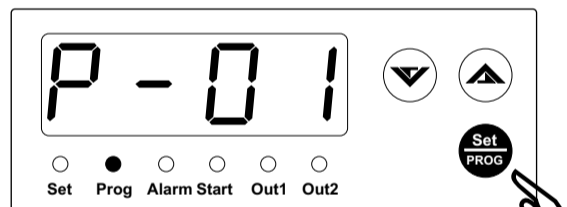
Arttırma azaltma butonları ile parametre değerini değiştiriniz.



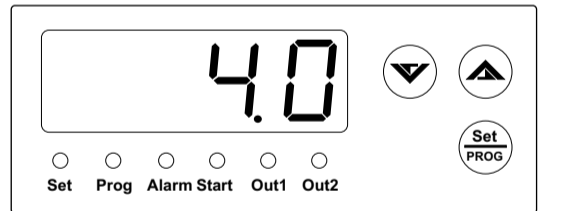
Set butonuna bastığınızda parametre değeri kaydedilecektir.



Program modundan çıkmak için



Set butonunu 3 saniye basılı tutunuz. Süre sonunda cihaz program modundan çıkıp çalışma ekranına döner



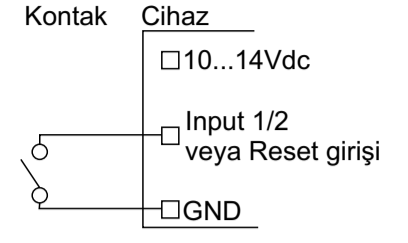
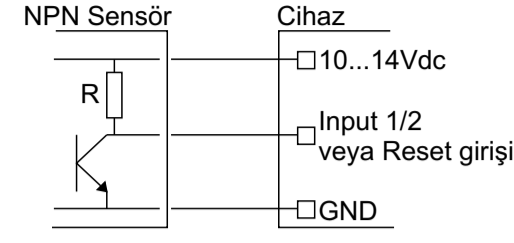
Diğer parametrelere erişmek ve değiştirmek için yukarıdaki ikinci adımdan itibaren aynı işlemleri yapınız.

Parametre Tanımlamaları ve Açıklamalar

P-00 Giriş polarite seçimi (NPN / PNP seçimi)
Giriş polaritesini (NPN/PNP) belirler.

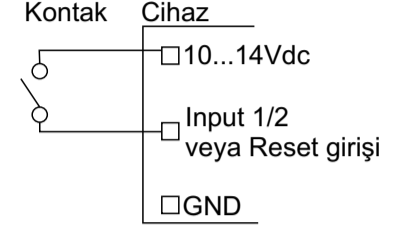
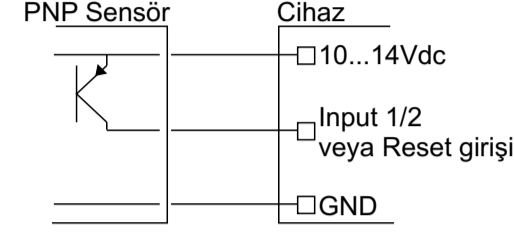
n P n

Cihaza NPN tipi sensör bağlantısı yapıldığında seçilmelidir.



P n P

Cihaza PNP tipi sensör bağlantısı yapıldığında seçilmelidir.



Cihaz NPN/PNP seçimi için ayrıca switch ayarına gerek yoktur. Seçim onaylandığında cihaz girişini NPN/PNP ye göre düzenler.

P-01 Takometre için Ölçme Şekli (Pulse veya periyot)

PLS

Ölçüm zamanı içerisindeki pulse adedini sayarak hız ölçümü

PEr

Sinyalin periyot süresini ölçerek hız ölçümü

P-02 Takometre için pulse adedi ölçme süresi (01.00 ... 99.99 Saniye)

P-01 parametresi pulse seçilmiş ise geçerlidir. Hız ölçümü verilen süre içerisindeki pulse adedi sayılarak yapılır.

P-03 Periyot ölçümü zaman aşımı (01.00 ... 99.99 Saniye)

P-01 parametresi periyot süresi ölçümü olarak seçilmiş ise geçerlidir. Okunabilecek min hız değerini belirler. Sinyalin periyodu verilen zaman aşımı süresinden büyük ise hız bilgisi sıfır olarak okunur.

P-04 Takometre girişi filtre zamanı (0 ... 250 milisaniye)

P-01 parametresi pulse seçilmiş ise geçerlidir. Kontak çıkışlı algılayıcılar kullanıldığında açma/kapama esnasında oluşan gürültüyü cihazın algılamaması için kullanılır.

P-05 Diğer dijital girişler için filtre zamanı (0 ... 250 milisaniye)

Kontak çıkışlı algılayıcılar kullanıldığında açma/kapama esnasında oluşan gürültüyü cihazın algılamaması için kullanılır.

P-06 Takometre için miktar değeri (1 ... 9999)

P-07 Takometre için miktara karşılık gelen pulse adedi (1 ... 9999)

P-08 Takometre için birim dönüşümü

P-09 Takometre göstergesi nokta pozisyonu

0000

Göstergede nokta görünmez.

000.0

Nokta pozisyonu 10 lar hanesidir.

00.00

Nokta pozisyonu 100 ler hanesidir.

0.000

Nokta pozisyonu 1000 ler hanesidir.

P-10 Takometre Alarm Set butonu aktif/pasif

no

Cihazın ön paneli üzerinde bulunan set butonuna set değerini değiştirmek ve kaydetmek için izin verilir.

YES

Cihazın ön paneli üzerinde bulunan set butonuna set değerini değiştirmek ve kaydetmek için izin verilmez.

Parametre Tanımlamaları ve Açıklamalar

P-11 Takometre Alarm Çıkışı Fonksiyonları

Alarm çıkışı fonksiyonunu belirler.

- Lou** Düşük alarm
- H.9h** Yüksek alarm
- bnd1** Band alarm-1
- bnd2** Band alarm-2

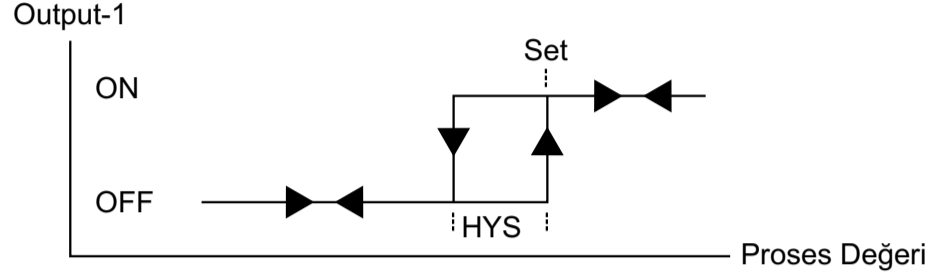
P-12 Takometre Alarm Çıkışı histerisiz değeri

P-13 Takometre Alarm Çıkışı için düşük band değeri

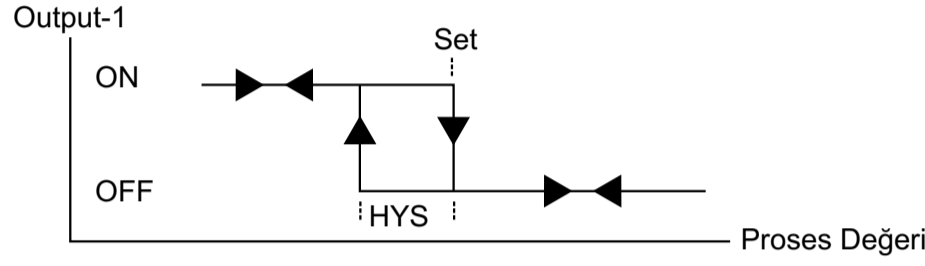
P-14 Takometre Alarm Çıkışı için yüksek band değeri

Takometre Çıkışı (Output-1) Alarm Seçenekleri

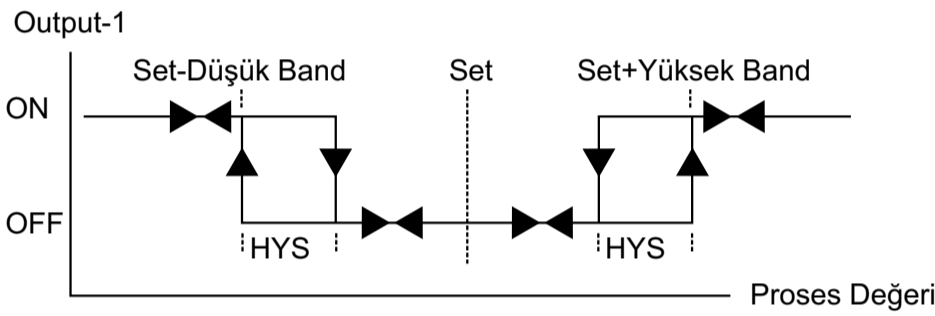
H.9h Yüksek alarm



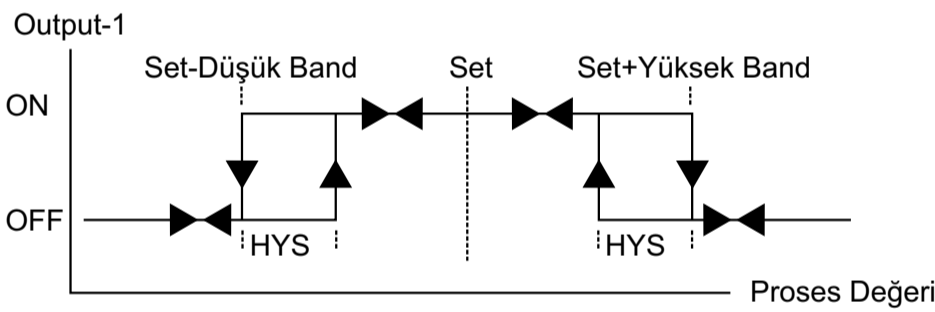
Lou Düşük alarm



bnd1 Band alarm-1



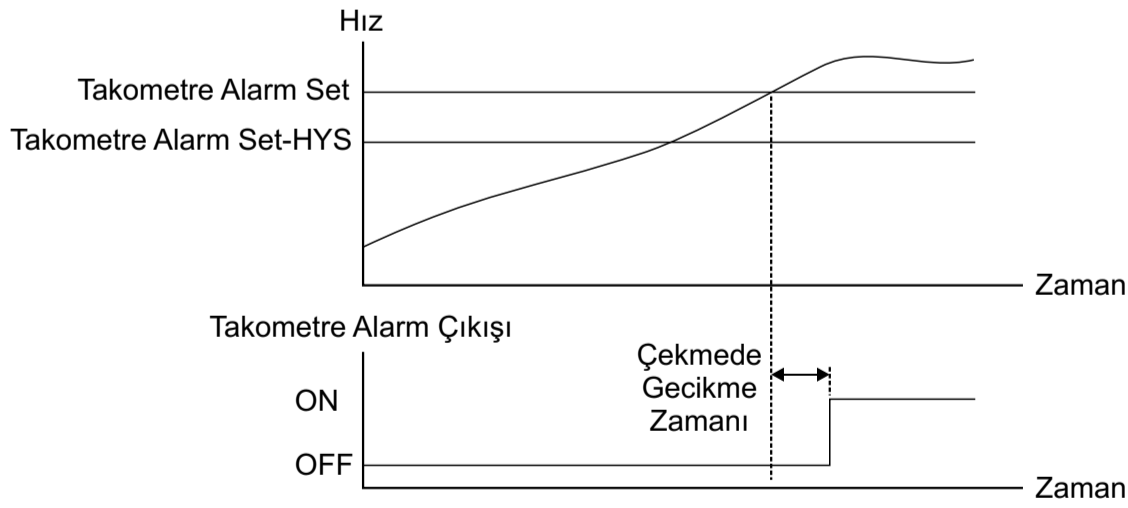
bnd2 Band alarm-2



P-15 Takometre Alarm Çıkışı Çekmede gecikme zamanı (On delay) (0...999 Saniye)

Takometre alarm çıkışının enerjilenmesi gereken durumlarda tanımlanan çekmede gecikme zamanı sonunda çıkış aktif olur.

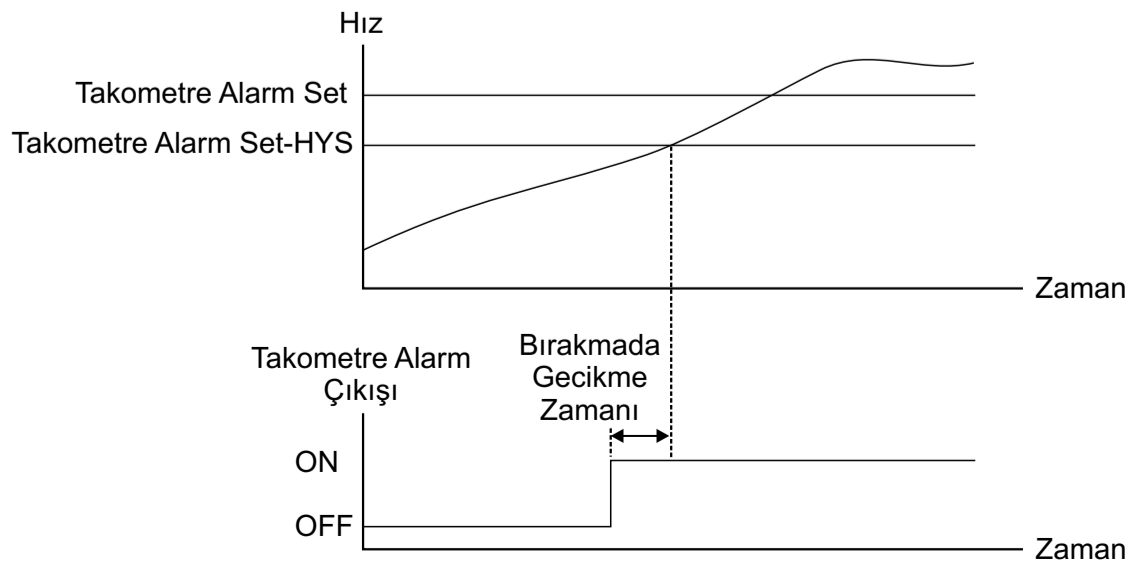
Örnek: Takometre alarm çıkışı yüksek alarm olarak ayarlanmış olsun. Hız değeri alarm set değerinin üzerine çıktığında çekmede gecikme zamanı sonunda çıkış enerjilenecektir.



P-16 Takometre Alarm Çıkışı Bırakmada gecikme zamanı (Off delay) (0...999 Saniye)

Alarm çıkışının off olması gereken durumlarda tanımlanan bırakmada gecikme zamanı sonunda çıkış off olur.

Örnek: Alarm çıkışı yüksek alarm olarak ayarlanmış olsun. Hız değeri alarm set değerinin üzerine çıktığında çekmede gecikme zamanı sonunda çıkış enerjilenecektir.



Parametre Tanımlamaları ve Açıklamalar

P-17 Takometre Alarm Çıkışı için cihaza enerji verildikten sonraki kontrol gecikmesi (0.0 ... 999.9 saniye)

Cihaz enerjilendikten sonra takometre çıkışının ne kadar gecikme ile kontrole başlayacağını belirler.

P-18 Takometre için RC Filtre Zamanı (0.0 ... 10.0 Saniye)

P-19 Buzzer Fonksiyon Seçimi

Buzzer'in nasıl çalışacağını belirler.

YES Buzzer var.

no Buzzer yok.

P-20 Buzzer Çalma Süresi (b.PrS, 1...99 Dakika, cont)

Buzzer'in çalma süresini belirler. "b.PrS" olarak seçili ise buzzer buton yardımı ile susturulur. "cont" olarak seçili ise buzzer buton ile susturulamaz, buzzer alarm durumu ortadan kalktığında susar.

P-21 Fabrika Çıkış Değerlerinin Yüklenmesi

no Fabrika çıkış değerleri yüklenmez.

YES Fabrika çıkış değerleri yüklenir.

Teknik Özellikler

Gösterge:4 dijital LED display, 10mm, kırmızı veya yeşil display(siparişte belirtilmelidir.)

Led İndikatörler: Set,Prog, Alarm, Start, Out1, Out2

Girişler:
Input, Up/Down ve reset girişi

Giriş polaritesi:
NPN veya PNP olarak program parametrelerinden seçilebilir.

Filtre: Input-1, Input-2 ve reset girişi için ayarlanabilir filtreler

Kontrol Çıkışı:
2 adet 250V~/8A~, 1 NO röle çıkışı
SSR sürme çıkışı veya transistör çıkışı
(Kontrol çıkış tipi siparişte belirtilmelidir)

Çalışma Sıcaklığı: 0 ... 60 °C

Bağıl Nem: 20...85% (Yoğuşmasız)

Saklama Sıcaklığı: -40 ... 85 °C

Besleme Gerilimi:
230V~ (-%15;+%10) 50/60Hz
115V~ (-%15;+%10) 50/60Hz
24V=== (-%15;+%10)
12V=== (-%15;+%10)
(* Siparişte belirtilmelidir).

Güç Tüketimi: 1.2VA maksimum

Boyut: Ön panel 34.5x76.5mm, derinlik.....

Panel Kesiti: 29x71mm

Koruma Sınıfı: IP65 önden, IP20 arkadan

Bağlantı: Soketli klemens, 2.5mm2 kablo takılabilir.

Kutu: ABS, siyah



E.M.K.S ELEKTRONİK BİLGİSAYAR ELEKTRİK
ÜRÜN İMALAT İTH. İHR. SAN. VE TİC. LTD. ŞTİ.

Akşemsettin Mah. Devlet Bahçeli Bulvarı No : 169/A
Tarsus / MERSİN

internet: www.emks.com.tr
e-posta: info@emks.com.tr

Tel: 0 (324) 614 30 07 - 0 (324) 614 30 08
Faks: 0 (324) 614 30 09