

Uyarılar

Kontrol cihazının, kurulum ve kullanımından önce kullanım kılavuzunu ve tüm uyarıları okuyunuz ve dikkate alınız.

Cihazın montajının yapılacağı mekanik aksam üzerinde tehlike yaratabilecek tüm aksam ile ilgili gerekli tedbirlerin alınması gerekmektedir. Bu tedbirler, montajı yapacak personelin güvenliği için gereklidir.

Cihazın kendi sabitleme parçaları ile sistem üzerine montajının yapılması gerekmektedir. Uygun olmayan sabitleme parçaları ile cihazın montajını yapmayınız. Sabitleme parçaları ile cihazın düşmeyeceğinden emin olacak şekilde montajını yapınız.

Cihazın kullanılacağı sisteme göre konfigüre edilmiş olduğundan emin olunuz. Yanlış konfigürasyon sonucu sistem ve/veya personel üzerinde oluşabilecek zarar verici sonuçların sorumluluğu kullanıcıya aittir.

Cihaz parametreleri, fabrika çıkışında belirli değerlere ayarlanmıştır, bu parametreler kullanıcı tarafından mevcut sistemin ihtiyaçlarına göre değiştirilmelidir.

Cihazın montajı ve bakımı vasıflı elemanlar tarafından yapılmalıdır. Vasıfsız elemanlar tarafından gerçekleştirilen montaj ve bakım işlemleri, işlemleri yapan personelin, cihazın veya cihazın bağlı olduğu sistemin zarar görmesine neden olabilir.

Cihazın etiketi üzerinde yer alan besleme gerilimi aralığına uyulması gerekmektedir. Belirtilen değerlerin dışında besleme gerilimi uygulanması, montajı yapan personelin, cihazın veya cihazın bağlı olduğu sistemin zarar görmesine neden olabilir.

Garanti

Malzeme ve işçilik hatalarına karşı iki yıl süreyle garanti edilmiştir. Bu garanti cihazla birlikte verilen garanti belgesinde ve kullanma kılavuzunda yazılı olan müşteriye düşen görev ve sorumlulukların eksiksiz yerine getirilmesi halinde yürürlükte kalır.

Bakım

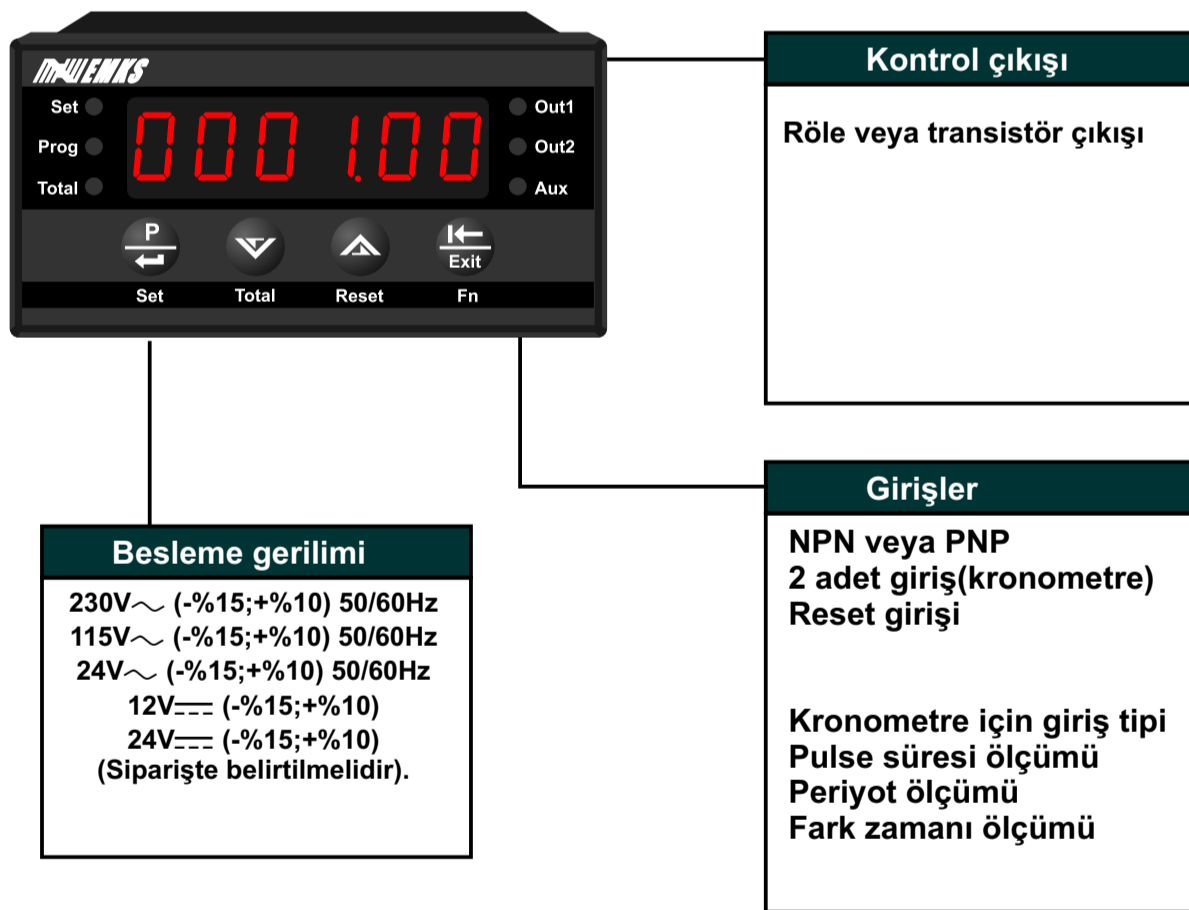
Cihaz, solvent (benzin, tiner, asit ve benzeri) içeren ve aşındırıcı temizlik maddeleri ile silinmemelidir.

Genel tanıtım

TCS37-200.T, iki setli, iki çıkışlı, genel amaçlı timer ve kronometre fonksiyonlarına sahip bir cihazdır. Farklı giriş seçenekleri ve çıkış fonksiyonu seçimi ile pek çok uygulamaya kolayca adapte edilebilir.

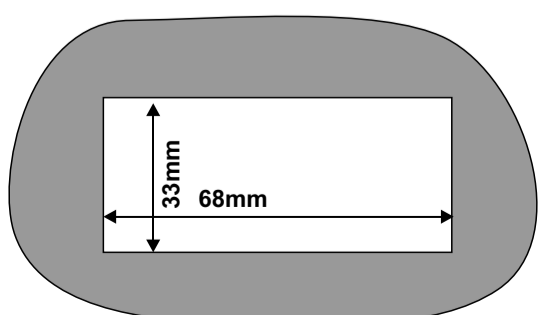
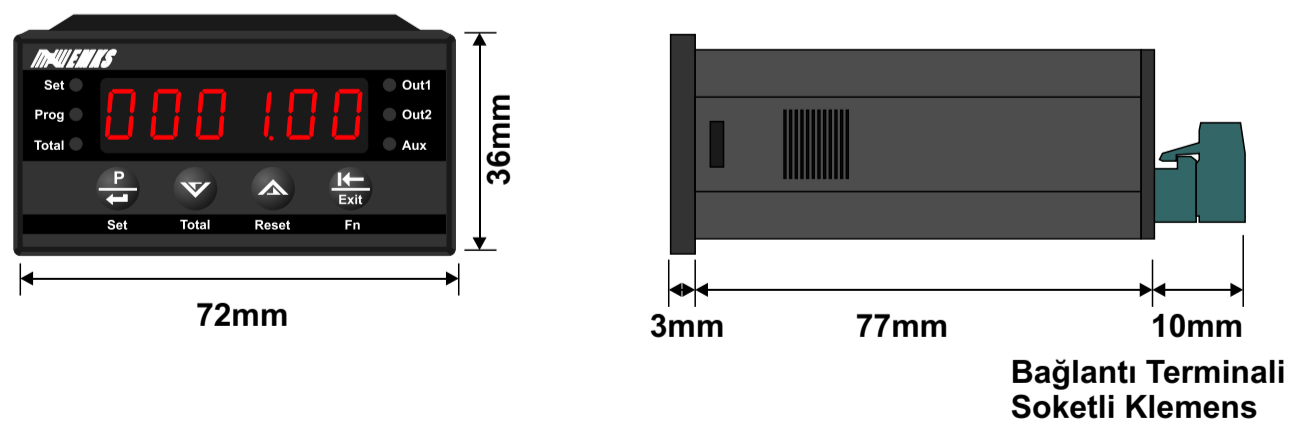
Giriş polaritesi NPN/PNP olarak, cihazın kronometre için giriş tipleri, giriş okuma hızı, çıkış fonksiyonları, çıkış polaritesi(NC/NO) kullanıcı tarafından parametreler yardımı ile ayarlanabilir.

Cihazın enerji kesintisinde aktüel değeri saklama özelliği vardır. Cihaz tekrar enerjilendiğinde kaydedilen değer üzerine zaman sayma işlemi devam eder. Bu özelliğin kullanılmadığı durumlarda kullanıcı tarafından bir parametre yardımı ile iptal edilebilir.



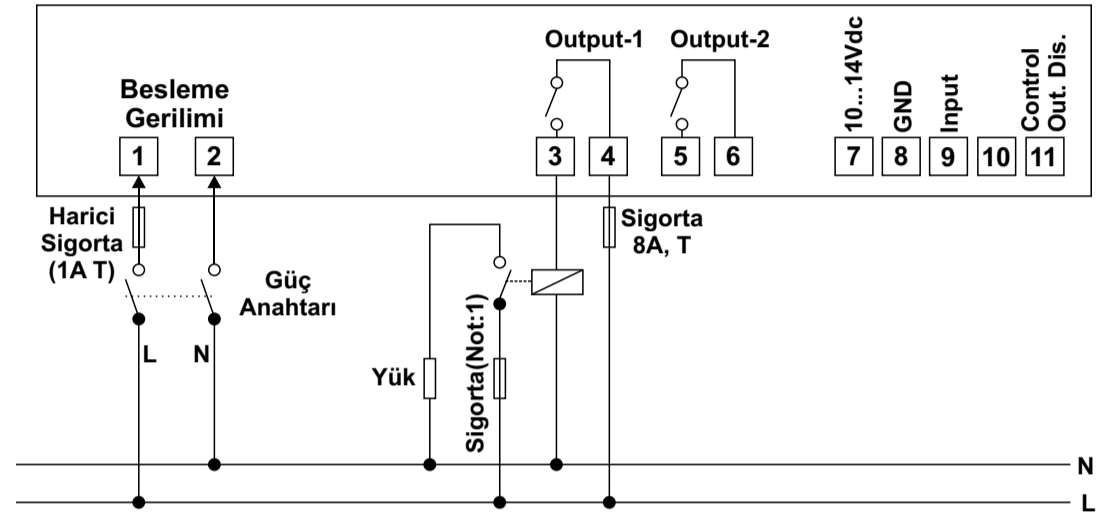
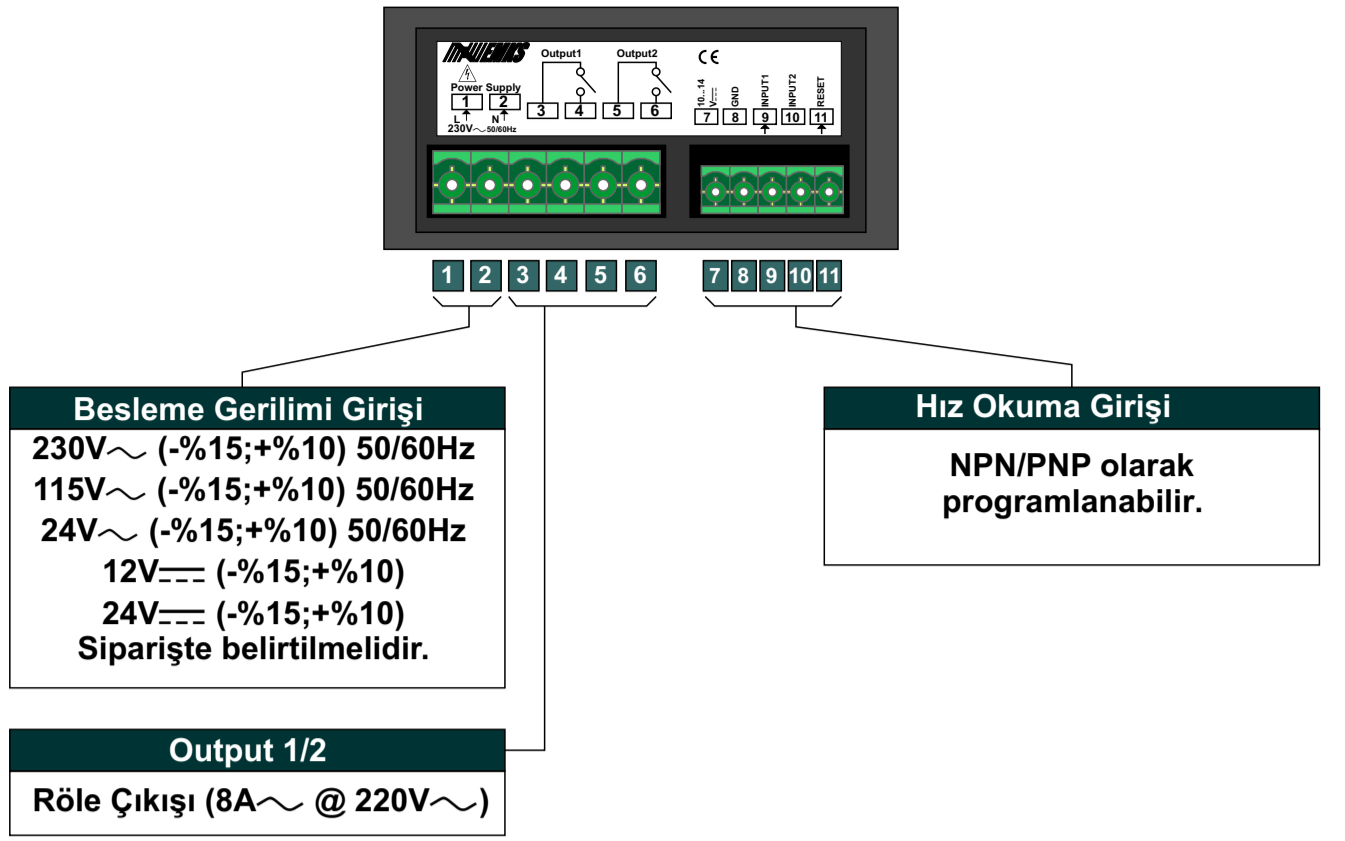
Kurulum Ve Montaj

TCS37-200.T, sağ ve sol tutturma aparatları ile yatay olarak yerleştirilmek üzere tasarlanmıştır. Aşırı vibrasyon, aşındırıcı gazlardan, aşırı nem ve tozdan uzak tutulmalıdır.



Pano Kesiti

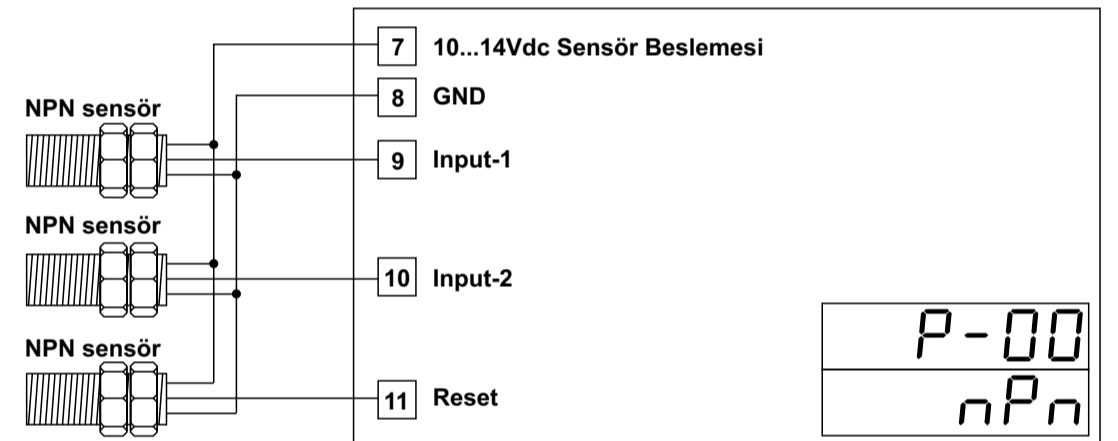
Elektriksel Bağlantı ve Terminal Tanımlamaları



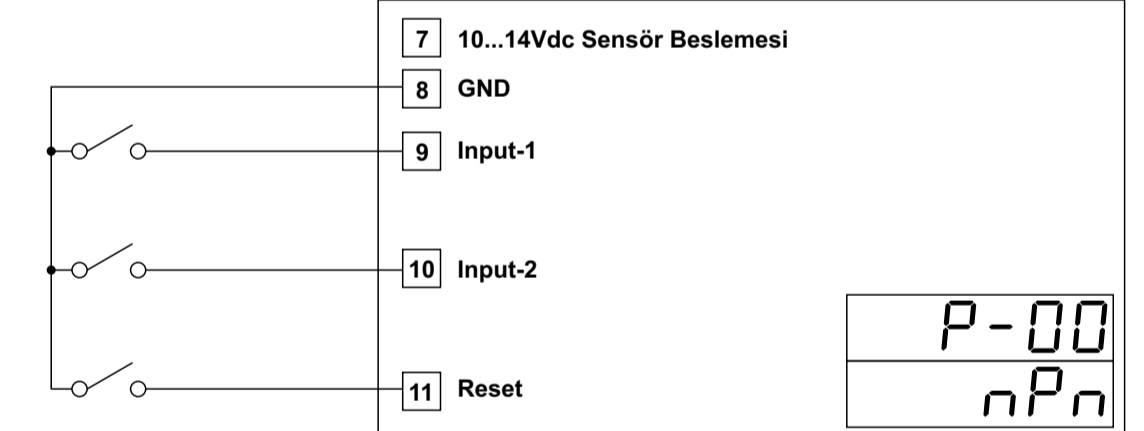
Hız Okuma Girişinin Bağlanması

NPN tipi bağlantı (Endüktif, kapasitif yaklaşım sensörleri ve switch)

NPN Endüktif veya Kapasitif yaklaşım sensörleri için bağlantı şekli

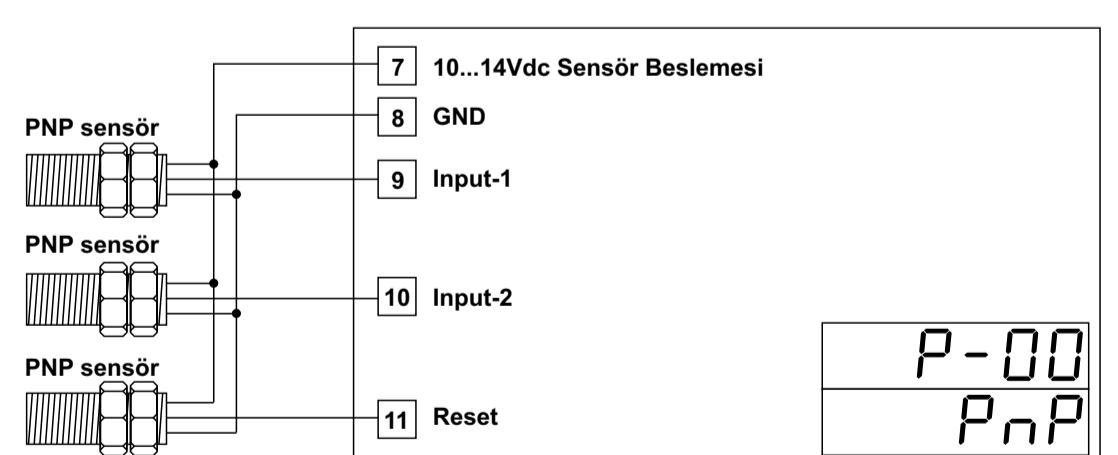


NPN Switch bağlantı şekli

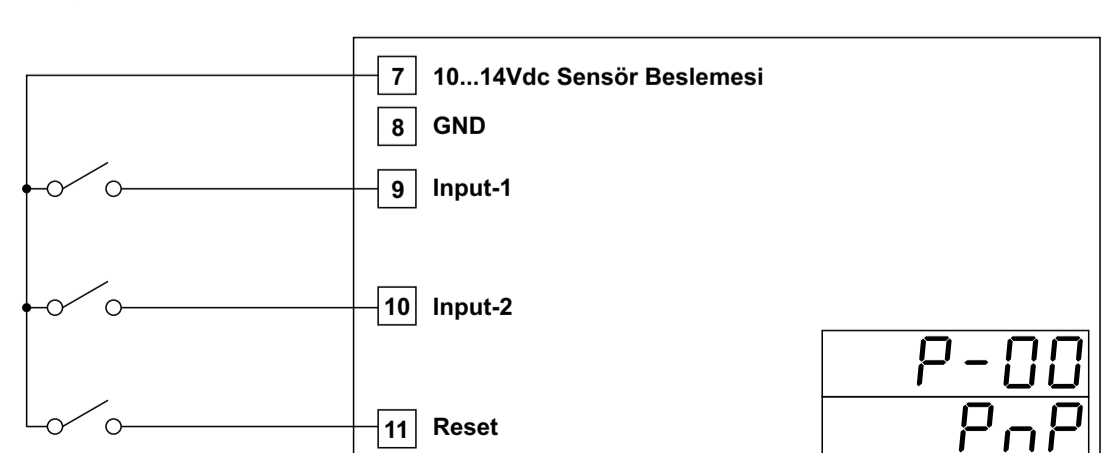


PNP tipi bağlantı (Endüktif, kapasitif yaklaşım sensörleri ve switch)

PNP Endüktif veya Kapasitif yaklaşım sensörleri için bağlantı şekli

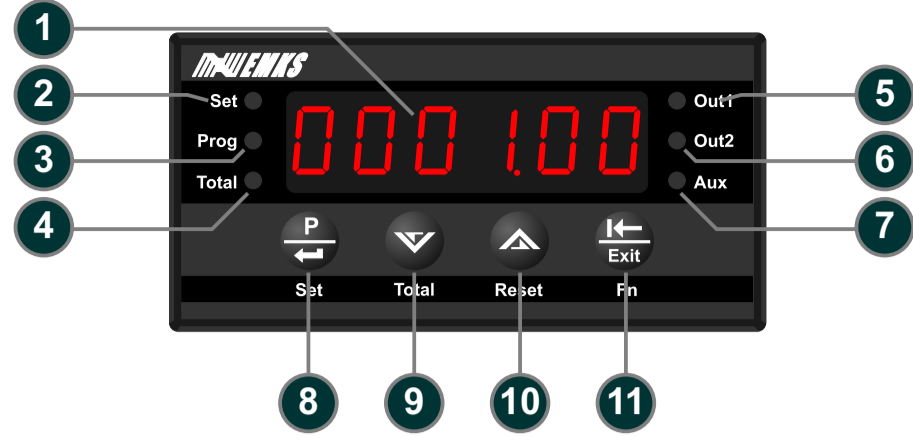


PNP Switch bağlantı şekli



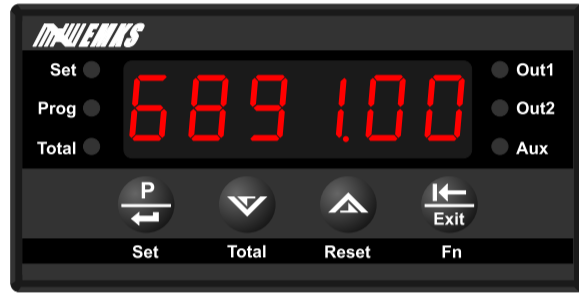
PNP Endüktif veya Kapasitif yaklaşım sensörleri

Ön Panel Tanımı



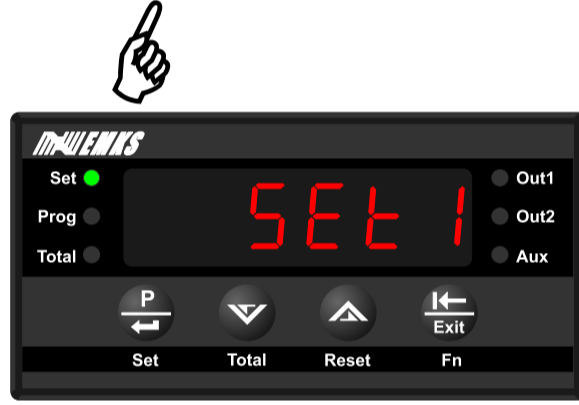
- 1 - 6 dijital LED display 8mm : Sayılan değer ve set değeri göstergesi, program parametre göstergesi
- 2 - Set LED indikatörü: Set butonuna basıldığında yanar, göstergede set değeri görüntülenir.
- 3 - Program LED indikatörü.
- 4 - Total LED indikatörü: Total butonuna basıldığında yanar. Gösterge toplam sayılan değeri gösterir. Bu modelde kullanılmamaktadır.
- 5 - Out1 LED indikatörü: Output aktif olduğunda yanar.
- 6 - Out2 LED indikatörü: Output aktif olduğunda yanar.
- 7 - Aux LED indikatörü: Kullanılmıyor.
- 8 - Program moduna giriş, set değerini değiştirmek ve değiştirilen parametre değerini onaylamak için kullanılır.
- 9 - Gösterge değerini azaltmak veya parametre seçimi için kullanılır.
- 10 - Gösterge değerini arttırmak veya parametre seçimi için kullanılır. Ayrıca kontrol çıkışlarında kilitleme özelliği seçili ise kilitlemeyi resetlemek için kullanılır.
- 11 - Set ve parametre değerleri değiştirilirken kursoru sola (birler, onlar, yüzler, binler, ... hanesine) kaydırmak için kullanılır.

Set 1/2 değerinin ayarlanması



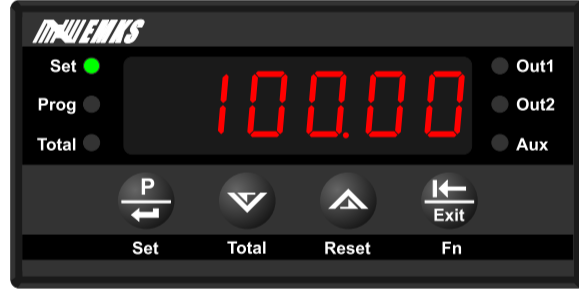
Çalışma ekranı

Çalışma ekranında iken Set butonuna basınız.



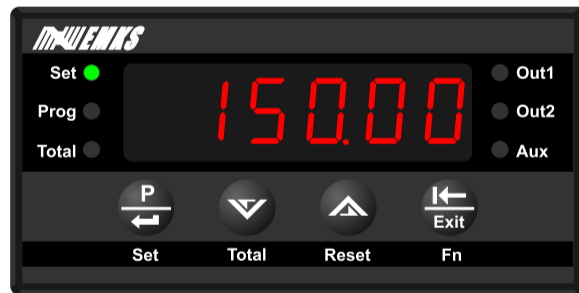
Set 1 Ekranı

Set butonuna bastığınızda set ledi yanacak ve ekranda "Set1" mesajı görünecektir. Göstergede "Set1" mesajından sonra eksiltme veya arttırma butonuna bastığınızda "Set1" içeriği görüntülenir.



Set 1 Ekranı

Değeri değiştirmek için eksiltme, arttırma ve kursor kaydırma butonunu kullanınız.



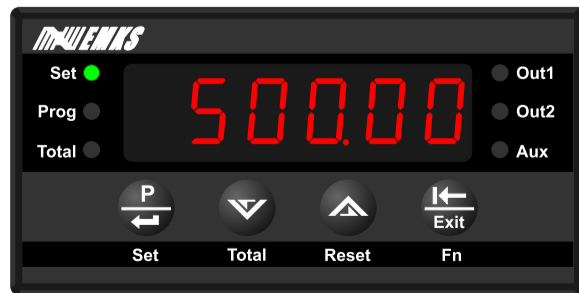
Set 1 Ekranı

Değiştirdiğiniz değeri kaydetmek için set butonuna basınız. Set butonuna basıldığında göstergede "Set2" mesajı görüntülenir.



Set 2 Ekranı

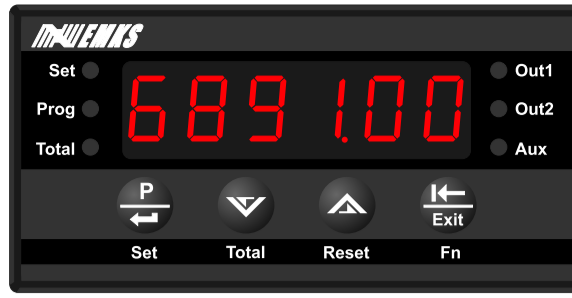
Set butonuna bastığınızda set ledi yanacak ve ekranda "Set2" mesajı görünecektir. Göstergede "Set2" mesajından sonra eksiltme veya arttırma butonuna bastığınızda "Set2" içeriği görüntülenir.



Set 2 Ekranı

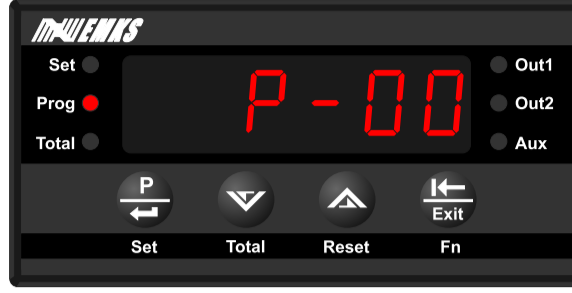
Değeri değiştirmek için eksiltme, arttırma ve kursor kaydırma butonunu kullanınız.

Program moduna giriş ve parametre değerinin değiştirilip kaydedilmesi



Çalışma ekranı

Çalışma ekranında iken Set butonuna basınız ve 3 saniye süresince basılı tutunuz. 3 saniye sonunda göstergede "P-00" mesajı görüntülenir ve Prog LED'i yanar.



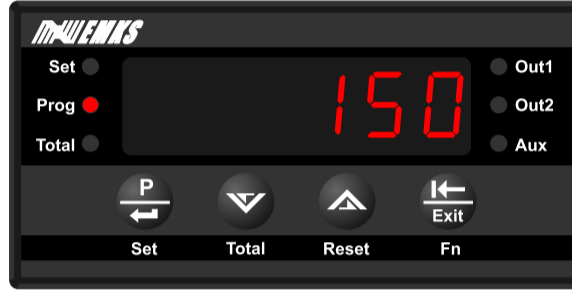
Program ekranı

Arttırma ve eksiltme butonları ile değiştirmek istediğiniz program parametresini seçiniz.



Program ekranı

Parametrenin içeriğini görmek ve değiştirebilmek için "P" butonuna basınız.



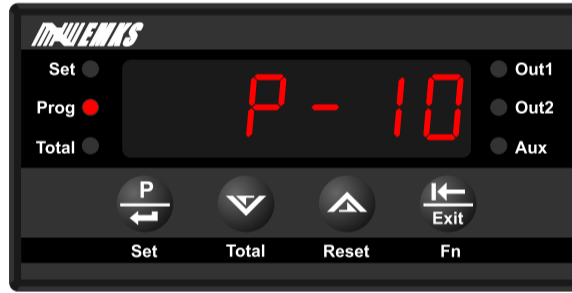
Program ekranı

Eksiltme, arttırma ve kursor butonunu kullanarak parametrenin içeriğini değiştirebilirsiniz.



Program ekranı

Değeri değiştirdiğiniz parametrenin saklanması için "P" butonuna basınız.



Program ekranı

Değiştirmek istediğiniz diğer parametrelere eksiltme ve arttırma butonları ile erişebilir ve yukarıda anlatıldığı şekilde içeriklerini değiştirebilirsiniz.

Program modundan çıkış

1. metod



Program ekranı

Program modundan çıkmak için 3 saniye süresince "P" butonuna basınız. 3 saniye sonunda "Prog LED" i sönecek ve program modundan çıkılacaktır.



Çalışma ekranı

2. metod



Program ekranı

2- Program modundan çıkmak için göstergede program numarası mevcut iken "Exit" butonuna basınız. "Prog LED" i sönecek ve program modundan çıkılacaktır.

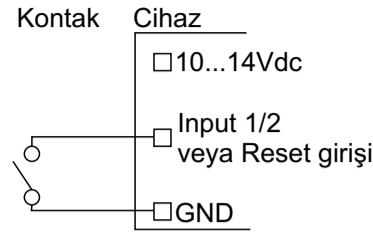
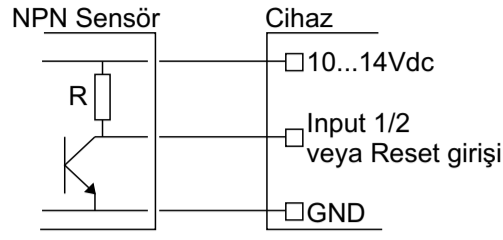


Çalışma ekranı

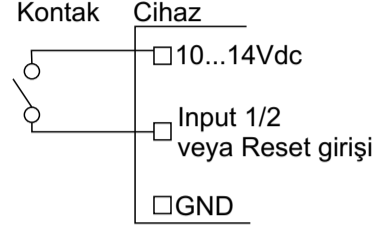
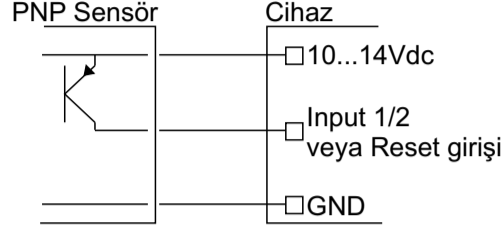
Parametre Tanımlamaları ve Açıklamalar

P-00 Giriş polarite seçimi (NPN / PNP seçimi)
Giriş polaritesini (NPN/PNP) belirler.

n P n Cihaza NPN tipi sensör bağlantısı yapıldığında seçilmelidir.



P n P Cihaza PNP tipi sensör bağlantısı yapıldığında seçilmelidir.



Cihaz NPN/PNP seçimi için ayrıca switch ayarına gerek yoktur. Seçim onaylandığında cihaz girişini NPN/PNP ye göre düzenler.

P-01 Time base (timer ve kronometre için)
Saat, dakika, saniye, saat/dakika ve dakika/saniye seçilebilir.

tbASE.0 Saniye

tbASE.1 Dakika/Saniye (Saniye 59 dan sonra sıfıra dönmektedir.)

tbASE.2 Saat/Dakika (Dakika 59 dan sonra sıfıra dönmektedir.)

tbASE.3 Saniye

tbASE.4 Dakika

tbASE.5 Saat

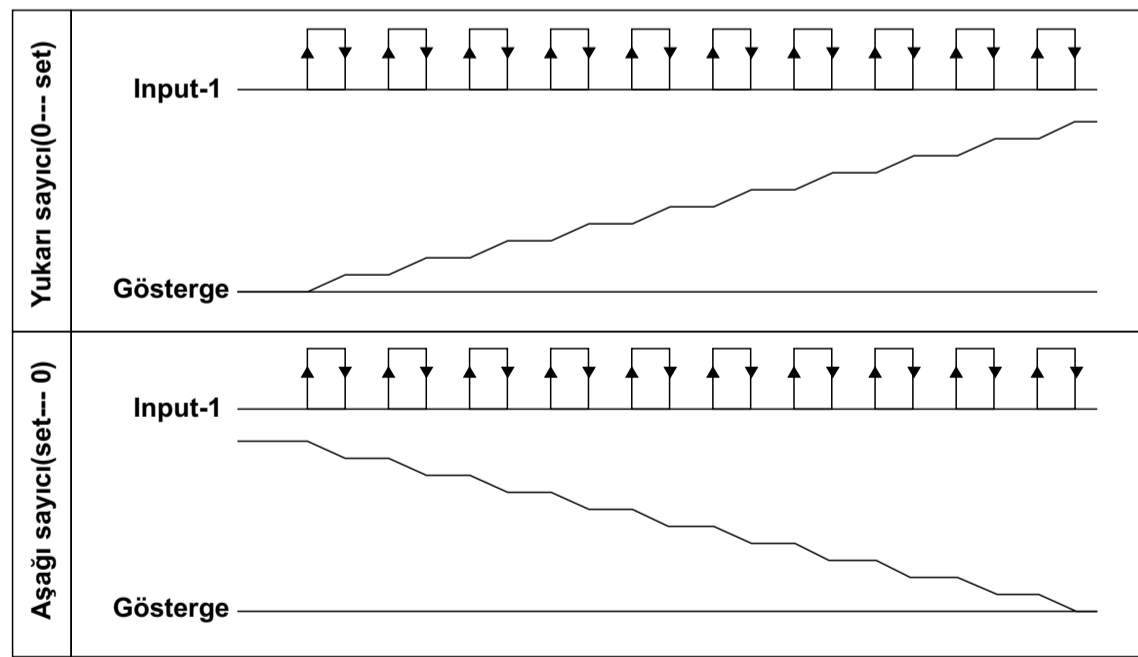
P-02 Cihaz fonksiyonu seçimi (timer-kronometre seçimi)

tirnEr Cihaz timer olarak çalışır.

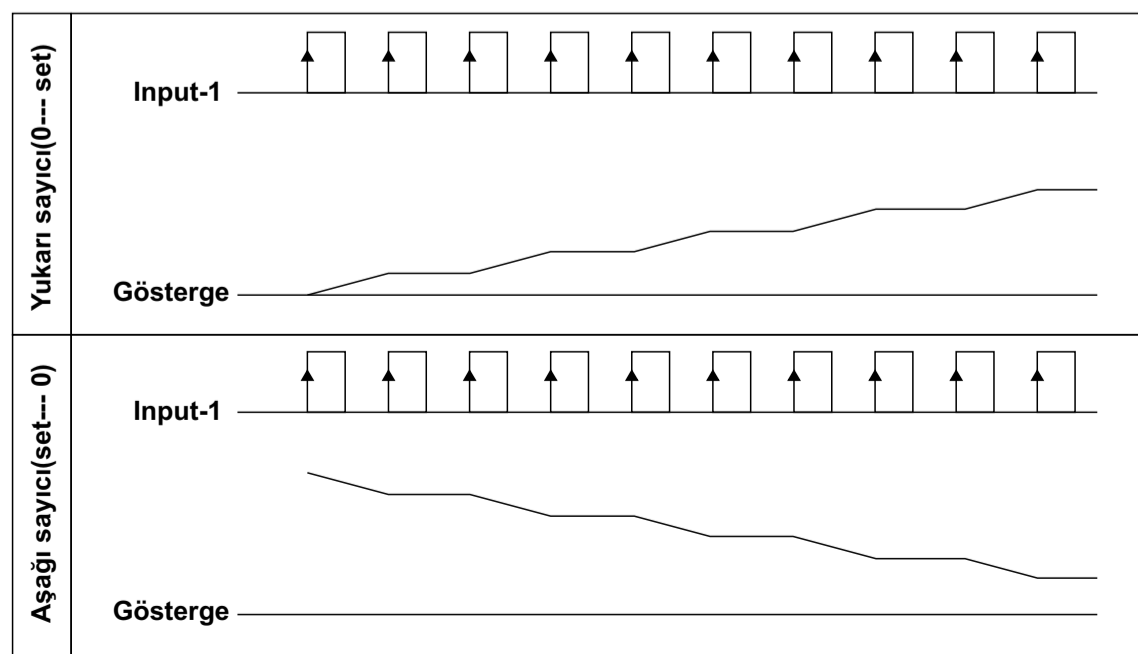
chrona Cihaz kronometre olarak çalışır.

P-03 Kronometre için giriş tipi
Pulse, periyot veya input-1/input-2 arasındaki zaman farkını ölçme fonksiyonu seçilebilir.

PULSE Input-1 girişindeki sinyalin pulse süreleri toplanır.

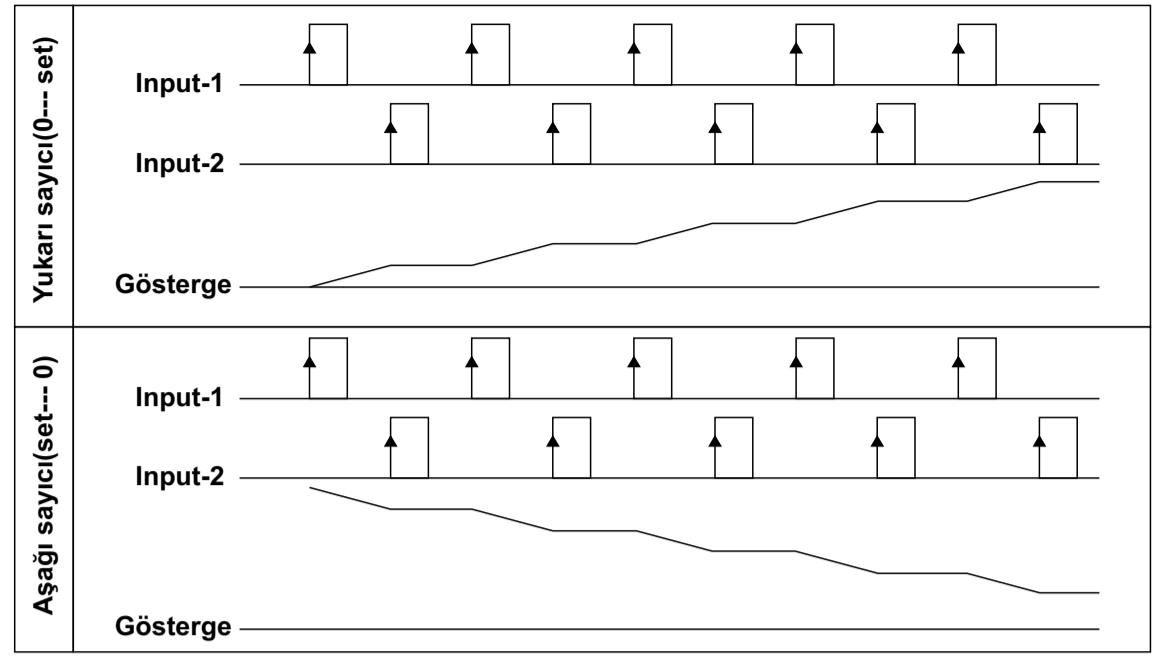


PERYod Input-1 girişindeki sinyalin periyot sürelerini ölçer ve toplar.



Parametre Tanımlamaları ve Açıklamalar

in1in2 Input-1 ve input-2 arasındaki zaman farkını ölçer ve toplar.



P-04 Input-1 ve Input-2 girişleri için filtre zamanı
(Fast, 1...250 Milisaniye)

Proksimiti, enkoder ve benzeri sensörleri girişlerinde kullanıyorsanız, okuma hızını "fast" olarak ayarlayabilirsiniz. "fast" seçeneği korumasız, maksimum okuma hızı seçeneğidir. Girişlerinde kontak çıkışlı sensörler kullanıyorsanız, kontaktların açma/kapama 'larında oluşan gürültüleri cihazın algılamaması için okuma hızını yavaşlatmanız gerekmektedir. Bunun için de filtre zamanını arttırmanız gerekmektedir.

P-05 Reset girişi için filtre zamanı
(1...250 Milisaniye)

Proksimiti ve benzeri sensörleri reset girişinde kullanıyorsanız, okuma hızını yüksek (filtre zamanı küçük) ayarlayabilirsiniz. Reset girişinde kontak çıkışlı sensörler kullanıyorsanız, kontaktların açma/kapama 'larında oluşan gürültüleri cihazın algılamaması için okuma hızını yavaşlatmanız gerekmektedir. Bunun için de filtre zamanını arttırmanız gerekmektedir.

P-06 Sayma yönü seçimi

0---P Yukarı sayma

P---0 Aşağı sayma

P-07 Power on reset aktif/pasif

rSt no Cihaz enerjilendiğinde sayma değeri sıfırlanmaz. Cihaz enerji kesintisinde sakladığı değerden saymaya devam eder.

rStYES Cihaz enerjilendiğinde sayma değeri sıfırlanır. Cihaz enerji kesintisinde sakladığı değeri dikkate almaz.

P-08 Reset butonu aktif/pasif

no Cihazın ön paneli üzerinde bulunan reset butonuna sıfırlama işlemi için izin verilir. Butona basıldığında sıfırlama işlemi yapılır.

YES Cihazın ön paneli üzerinde bulunan reset butonuna sıfırlama işlemi için izin verilmez.

P-09 Set1 butonu aktif/pasif

no Cihazın ön paneli üzerinde bulunan set butonuna set değerini değiştirmek ve kaydetmek için izin verilir.

YES Cihazın ön paneli üzerinde bulunan set butonuna set değerini değiştirmek ve kaydetmek için izin verilmez.

P-10 Set2 butonu aktif/pasif

no Cihazın ön paneli üzerinde bulunan set butonuna set değerini değiştirmek ve kaydetmek için izin verilir.

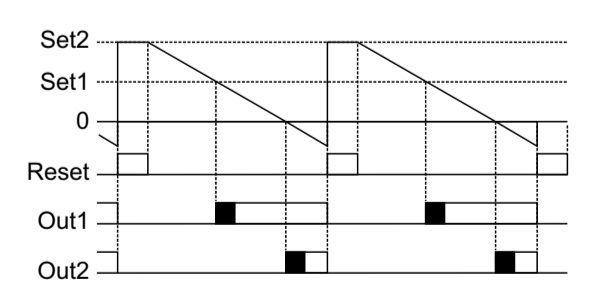
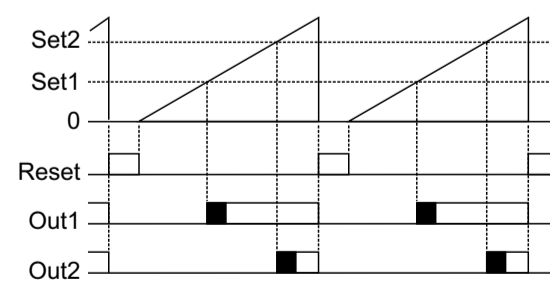
YES Cihazın ön paneli üzerinde bulunan set butonuna set değerini değiştirmek ve kaydetmek için izin verilmez.

P-11 Çıkış fonksiyonları

Func 0 Manual ve otomatik resetli olmak üzere cihazın 6 farklı çıkış fonksiyonu vardır. Çıkış fonksiyonları zaman sayma yönüne göre aşağıda anlatılmaktadır.

Func 5

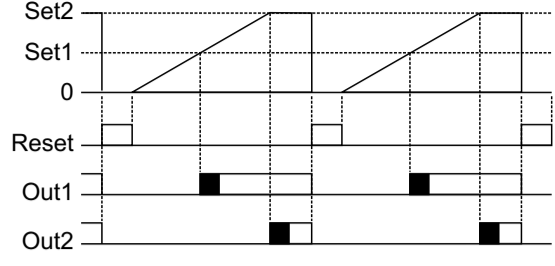
Çıkış Fonksiyonu - 0 Yukarı Sayma (0...Set) Çıkış Fonksiyonu - 0 Aşağı Sayma (Set...0)



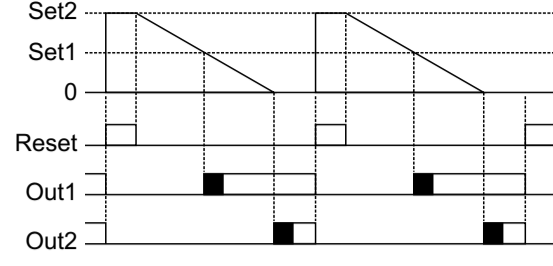
Reset işlemi, manual yapılır. Zaman sayma, reset işlemi gerçekleşinceye kadar devam eder. Output-1 ve output-2 pulse çıkışı veya sürekli olarak ayarlanabilir.

Parametre Tanımlamaları ve Açıklamalar

Çıkış Fonksiyonu - 1 Yukarı Sayma (0...Set)

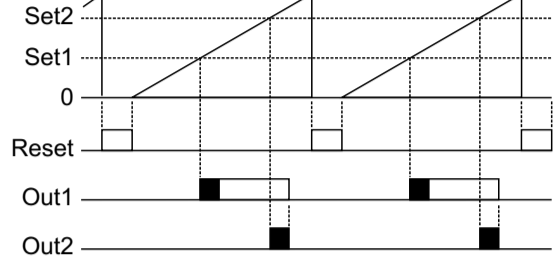


Çıkış Fonksiyonu - 1 Aşağı Sayma (Set...0)

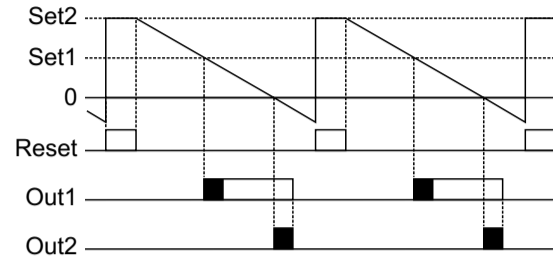


Reset işlemi, manual yapılır. Sayma, yukarı doğru iken set2 değerinde aşağı doğru iken 0 değerinde durur. Output-1 ve output-2 pulse çıkışı veya sürekli olarak ayarlanabilir.

Çıkış Fonksiyonu - 2 Yukarı Sayma (0...Set)

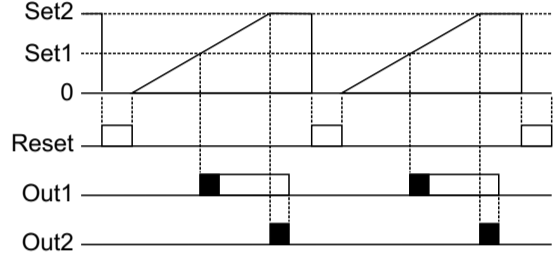


Çıkış Fonksiyonu - 2 Aşağı Sayma (Set...0)

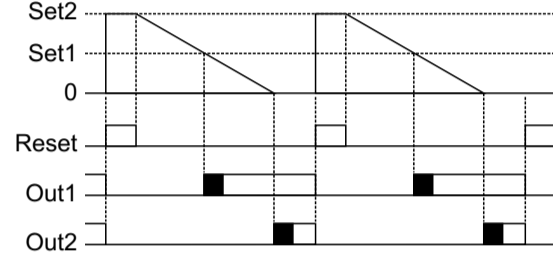


Reset işlemi, manual yapılır. Sayma, reset işlemi gerçekleşinceye kadar devam eder. Output-2 pasif olduğunda output-1 aktif ise pasif hale gelir. Output-1 pulse veya sürekli çalışacak şekilde ayarlanabilir. Output-2 pulse li çalışır.

Çıkış Fonksiyonu - 3 Yukarı Sayma (0...Set)

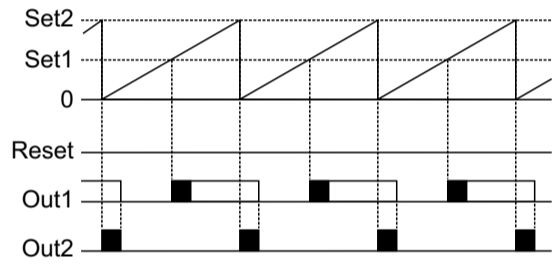


Çıkış Fonksiyonu - 3 Aşağı Sayma (Set...0)

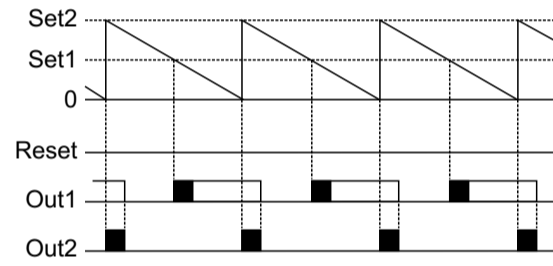


Reset işlemi, manual yapılır. Sayma, yukarı doğru iken set2 değerinde aşağı doğru iken 0 değerinde durur. Output-2 pasif olduğunda output-1 aktif ise pasif hale gelir. Output-1 pulse veya sürekli çalışacak şekilde ayarlanabilir. Output-2 pulse li çalışır.

Çıkış Fonksiyonu - 4 Yukarı Sayma (0...Set)

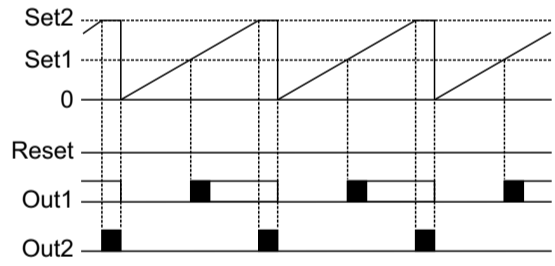


Çıkış Fonksiyonu - 4 Aşağı Sayma (Set...0)

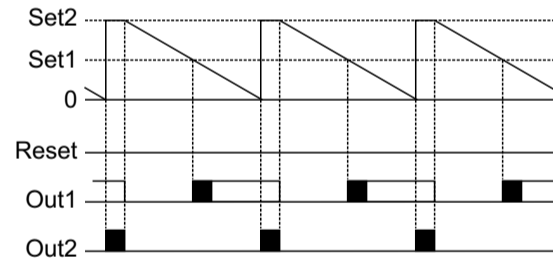


Reset işlemi, otomatik yapılır. Sayma, yukarı doğru iken set2 ye kadar devam eder, set2 ye ulaştığında sıfırlanır. Output-1 pulse çıkışı veya sürekli olarak ayarlanabilir. Out2 pulse li çalışır. Output-1 aktif iken output-2 ile beraber pasif olur.

Çıkış Fonksiyonu - 5 Yukarı Sayma (0...Set)



Çıkış Fonksiyonu - 5 Aşağı Sayma (Set...0)



Reset işlemi, otomatik yapılır. Sayma, yukarı doğru iken set2 ye kadar devam eder ve output-2 aktif iken sayma durdurulur. Sayma, aşağı doğru iken 0 a kadar devam eder ve output-2 aktif olduğu sürece sayma durdurulur. Sayılan değer Output-2 pasif olduğunda sıfırlanır ve sayma devam eder. Output-1 pulse çıkışı veya sürekli olarak ayarlanabilir. Out2 pulse li çalışır. Output-1 aktif iken output-2 ile beraber pasif olur.

P - 12 Output-1 çıkışı pulse süresi
(00.00 ... 99.99 Saniye)

Output-1 çıkışının pulse süresini belirler.

P - 13 Output-2 çıkışı pulse süresi
(00.00 ... 99.99 Saniye)

Output-2 çıkışının pulse süresini belirler.

P - 14 Output-1 Normalde Açık/Kapalı seçimi

noPE n Output-1 kontak çıkışı normalde açıktır. Sayılan değer set değerine ulaştığında kontak kapatılır.

ncLoSE Output-1 kontak çıkışı normalde kapalıdır. Sayılan değer set değerine ulaştığında kontak açar.

P - 15 Output-2 Normalde Açık/Kapalı seçimi

noPE n Output-2 kontak çıkışı normalde açıktır. Sayılan değer set değerine ulaştığında kontak kapatılır.

ncLoSE Output-2 kontak çıkışı normalde kapalıdır. Sayılan değer set değerine ulaştığında kontak açar.

P - 16 Fabrika Çıkış Değerlerinin Yüklenmesi

no Fabrika çıkış değerleri yüklenmez.

YES Fabrika çıkış değerleri yüklenir.

Özellikler

Gösterge: 6 dijital LED display, 8mm, kırmızı veya yeşil display (siparişte belirtilmelidir.)

Güç Tüketimi: 1.5Watt maksimum

Led İndikatörler: Set, Prog, Out1, Out2, Total

Boyut: Ön panel 36x72mm, derinlik 100mm (Bağlantı soketi dahil)

Girişler: 2 adet giriş (kronometre için) ve reset girişi

Panel Kesiti: 33x69mm

Giriş polaritesi: NPN veya PNP olarak program parametrelerinden seçilebilir.

Koruma Sınıfı: IP65 önden, IP20 arkadan

Kontrol Çıkışı: 2 adet 250V~/8A~ röle çıkışı, SSR sürme çıkışı veya transistör çıkışı (Kontrol çıkış tipi siparişte belirtilmelidir)

Bağlantı: Soketli klemens, besleme girişi ve kontrol çıkışlarında 2.5mm² kablo takılabilir.

Kutu: ABS, siyah

Çalışma Sıcaklığı: 0 ... 50 °C

Saklama Sıcaklığı: -40 ... 85 °C

Besleme Gerilimi:

230V~ (-%15;+%10) 50/60Hz

115V~ (-%15;+%10) 50/60Hz

24V~ (-%15;+%10) 50/60Hz

12V== (-%15;+%10)

24V== (-%15;+%10)

(Siparişte belirtilmelidir).

EMKS

E.M.K.S ELEKTRONİK BİLGİSAYAR ELEKTRİK
ÜRÜN İMALAT İTH. İHR. SAN. VE TİC. LTD. ŞTİ.

Akşemsettin Mah. Devlet Bahçeli Bulvarı No : 169/A
Tarsus / MERSİN

internet: www.emks.com.tr
e-posta: info@emks.com.tr

Tel: 0 (324) 614 30 07 - 0 (324) 614 30 08
Faks: 0 (324) 614 30 09