

## Uyarılar

Kontrol cihazının, kurulum ve kullanımından önce kullanım kılavuzunu ve tüm uyarıları okuyunuz ve dikkate alınız.

Cihazın montajının yapılacağı mekanik aksam üzerinde tehlike yaratabilecek tüm aksam ile ilgili gerekli tedbirlerin alınması gerekmektedir. Bu tedbirler, montajı yapacak personelin güvenliği için gereklidir.

Cihazın kendi sabitleme parçaları ile sistem üzerine montajının yapılması gerekmektedir. Uygun olmayan sabitleme parçaları ile cihazın montajını yapmayınız. Sabitleme parçaları ile cihazın düşmeyeceğinden emin olacak şekilde montajını yapınız.

Cihazın kullanılacağı sisteme göre konfigüre edilmiş olduğundan emin olunuz. Yanlış konfigürasyon sonucu sistem ve/veya personel üzerinde oluşabilecek zarar verici sonuçların sorumluluğu kullanıcıya aittir.

Cihaz parametreleri, fabrika çıkışında belirli değerlere ayarlanmıştır, bu parametreler kullanıcı tarafından mevcut sistemin ihtiyaçlarına göre değiştirilmelidir.

Cihazın montajı ve bakımı vasıflı elemanlar tarafından yapılmalıdır. Vasıfsız elemanlar tarafından gerçekleştirilen montaj ve bakım işlemleri, işlemleri yapan personelin, cihazın veya cihazın bağlı olduğu sistemin zarar görmesine neden olabilir.

Cihazın etiketi üzerinde yer alan besleme gerilimi aralığına uyulması gerekmektedir. Belirtilen değerlerin dışında besleme gerilimi uygulanması, montajı yapan personelin, cihazın veya cihazın bağlı olduğu sistemin zarar görmesine neden olabilir.

## Garanti

Malzeme ve işçilik hatalarına karşı iki yıl süreyle garanti edilmiştir. Bu garanti cihazla birlikte verilen garanti belgesinde ve kullanma kılavuzunda yazılı olan müşteriye düşen görev ve sorumlulukların eksiksiz yerine getirilmesi halinde yürürlükte kalır.

## Bakım

Cihaz, solvent (benzin, tiner, asit ve benzeri) içeren ve aşındırıcı temizlik maddeleri ile silinmemelidir.

## Genel tanıtım

TCS37-100.T, teki setli tek çıkışlı genel amaçlı timer ve kronometre fonksiyonlarına sahip bir cihazdır. Farklı giriş seçenekleri ve çıkış fonksiyonu seçimi ile pek çok uygulamaya kolayca adapte edilebilir.

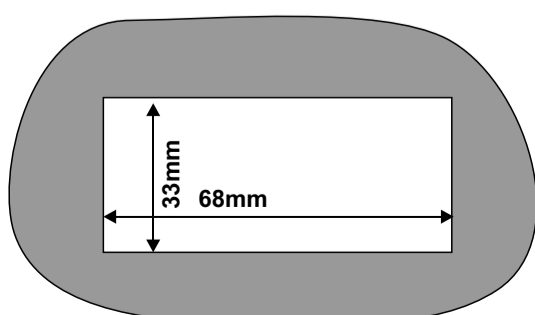
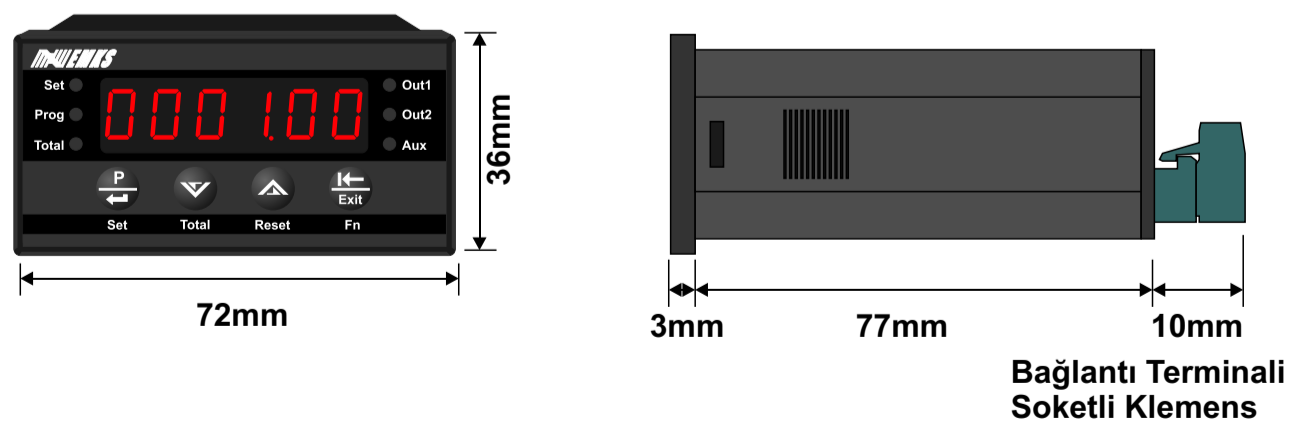
Giriş polaritesi NPN/PNP olarak, cihazın kronometre için giriş tipleri, giriş okuma hızı, çıkış fonksiyonları, çıkış polaritesi(NC/NO) kullanıcı tarafından parametreler yardımı ile ayarlanabilir.

Cihazın enerji kesintisinde aktüel değeri saklama özelliği vardır. Cihaz tekrar enerjilendiğinde kaydedilen değer üzerine zaman sayma işlemi devam eder. Bu özelliğin kullanılmadığı durumlarda kullanıcı tarafından bir parametre yardımı ile iptal edilebilir.



## Kurulum Ve Montaj

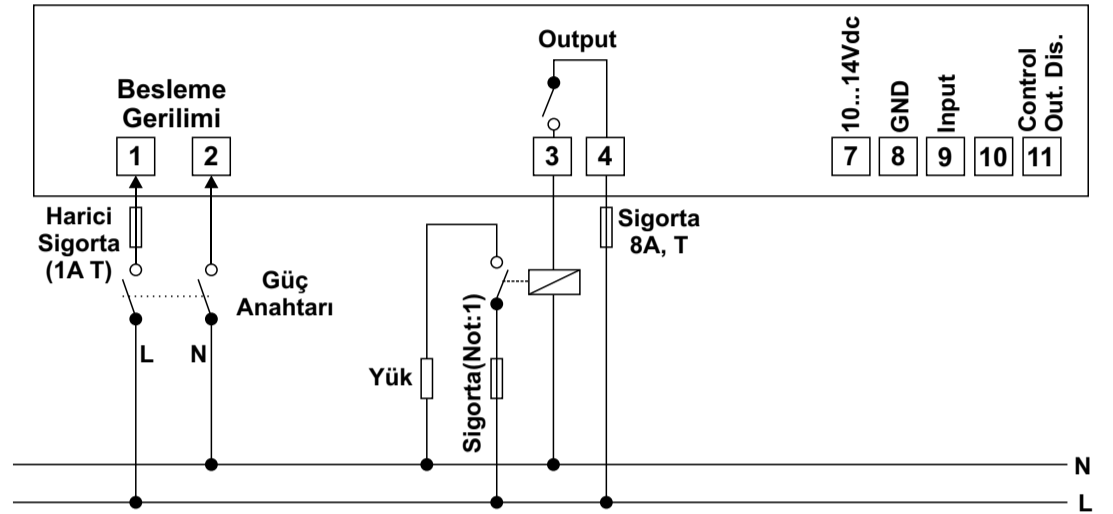
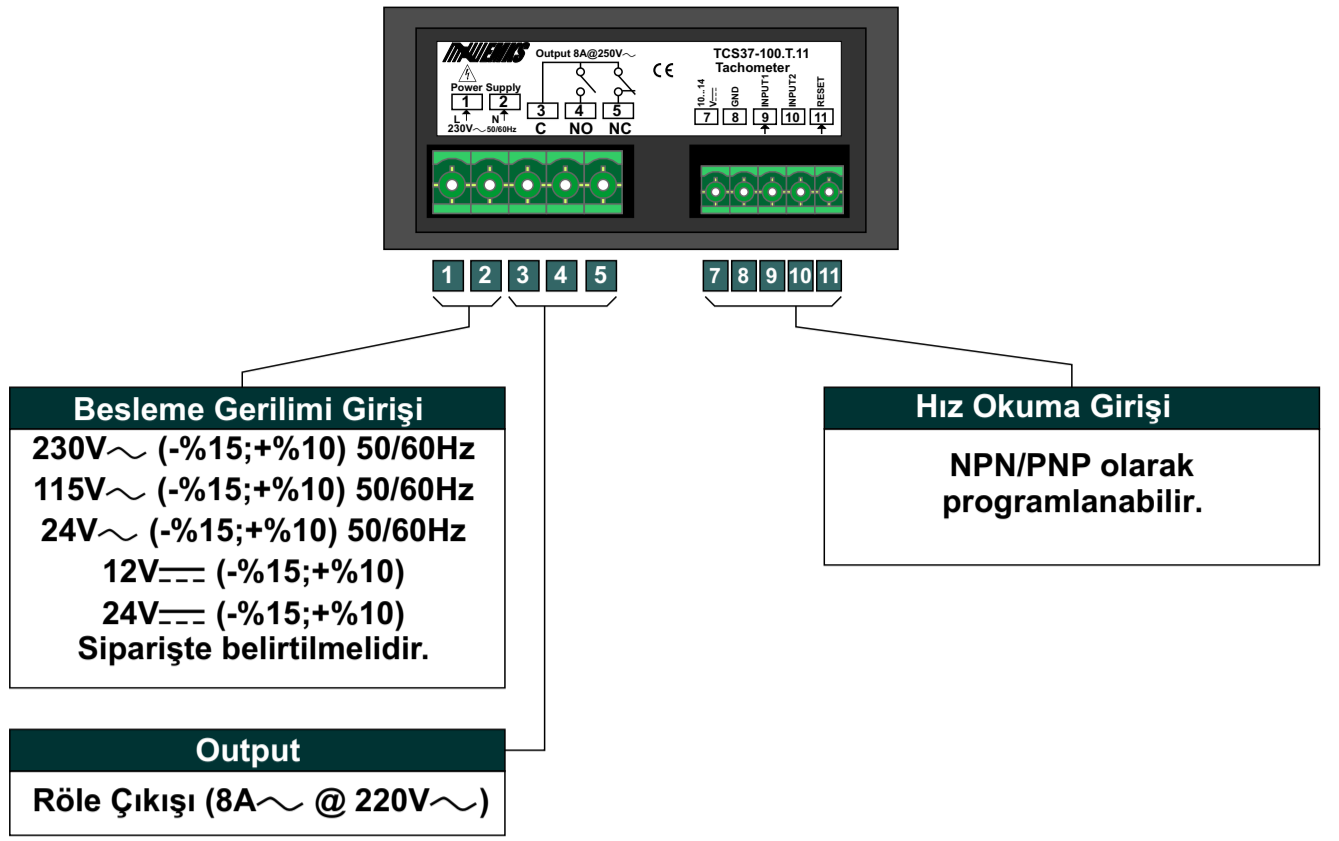
TCS37-100.T, sağ ve sol tutturma aparatları ile yatay olarak yerleştirilmek üzere tasarlanmıştır. Aşırı vibrasyon, aşındırıcı gazlardan, aşırı nem ve tozdan uzak tutulmalıdır.



Pano Kesiti

Bağlantı Terminali Soketli Klemens

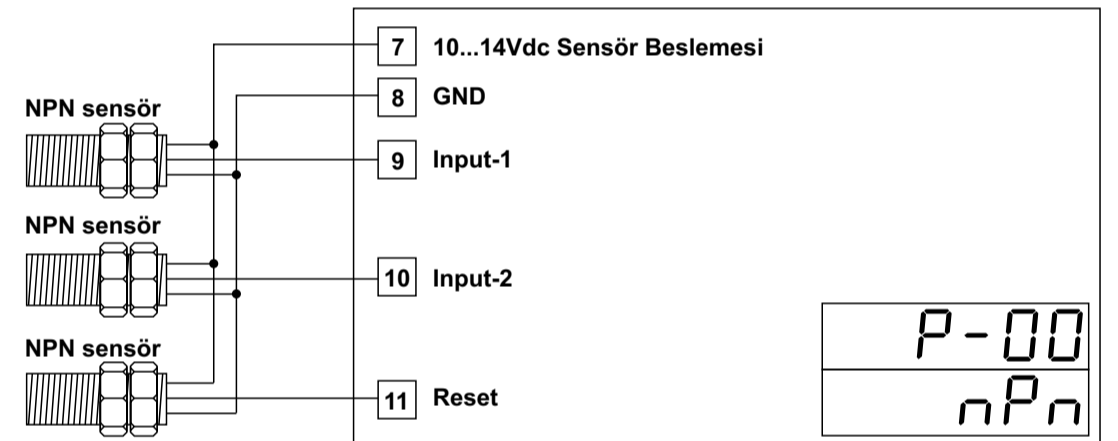
## Elektriksel Bağlantı ve Terminal Tanımlamaları



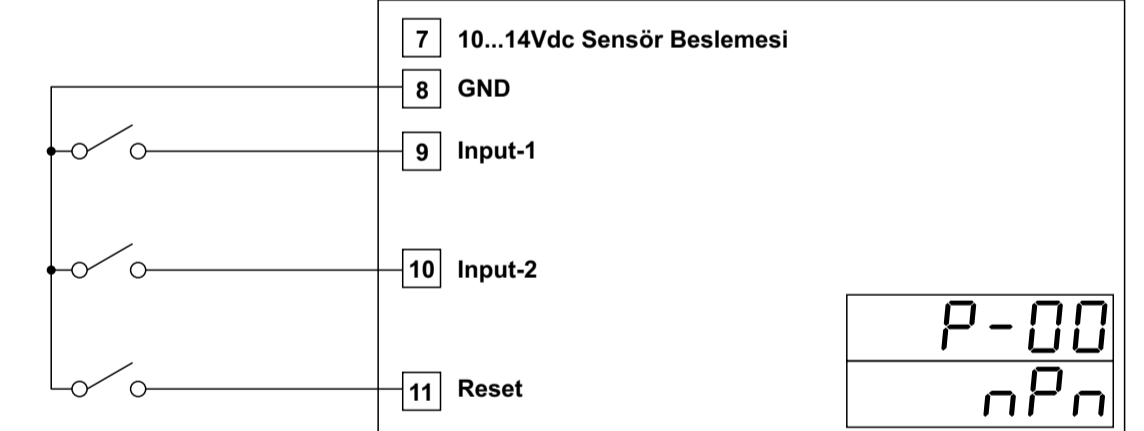
## Hız Okuma Girişinin Bağlanması

### NPN tipi bağlantı (Endüktif, kapasitif yaklaşım sensörleri ve switch)

NPN Endüktif veya Kapasitif yaklaşım sensörleri için bağlantı şekli

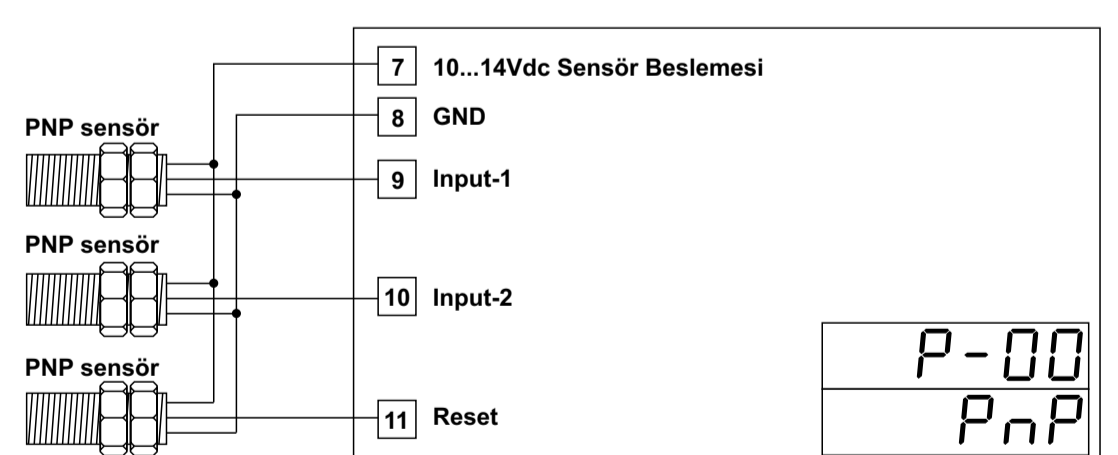


NPN Switch bağlantı şekli

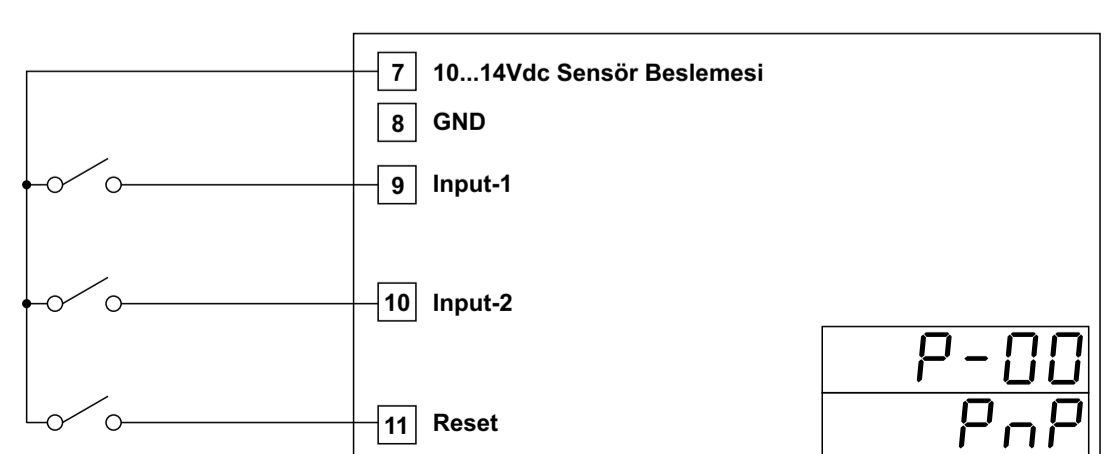


### PNP tipi bağlantı (Endüktif, kapasitif yaklaşım sensörleri ve switch)

PNP Endüktif veya Kapasitif yaklaşım sensörleri için bağlantı şekli

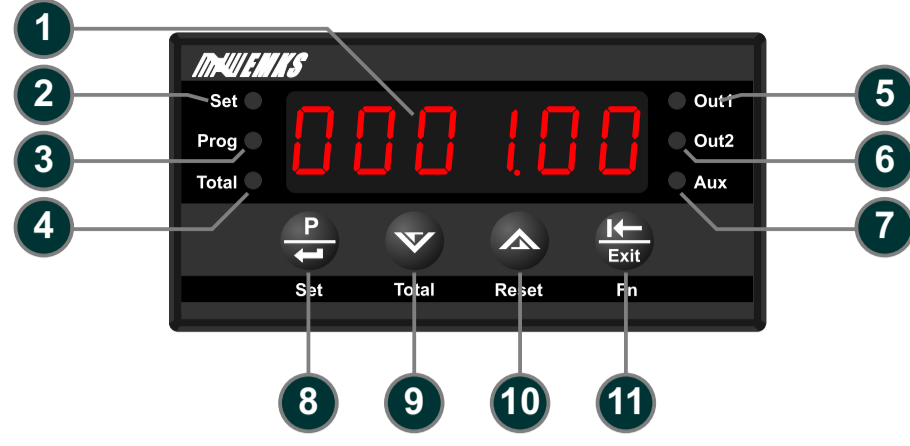


PNP Switch bağlantı şekli



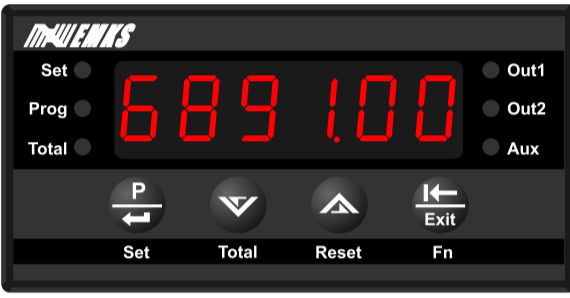
PNP Endüktif veya Kapasitif yaklaşım sensörleri

## Ön Panel Tanımı



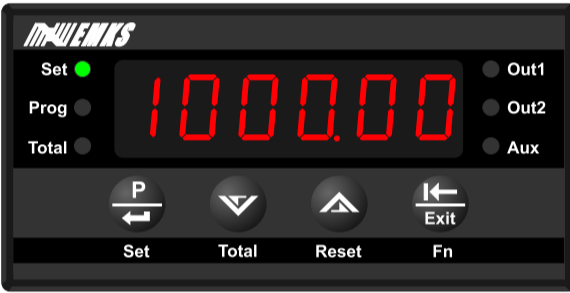
- 1 - 6 dijital LED display 8mm : Sayılan değer ve set değeri göstergesi, program parametre göstergesi
- 2 - Set LED indikatörü: Set butonuna basıldığında yanar, göstergede set değeri görüntülenir.
- 3 - Program LED indikatörü.
- 4 - Total LED indikatörü: Total butonuna basıldığında yanar. Gösterge toplam sayılan değeri gösterir. Bu modelde kullanılmamaktadır.
- 5 - Out1 LED indikatörü: Output aktif olduğunda yanar.
- 6 - Out2 LED indikatörü: Output aktif olduğunda yanar.
- 7 - Aux LED indikatörü: Kullanılmıyor.
- 8 - Program moduna giriş, set değerini değiştirmek ve değiştirilen parametre değerini onaylamak için kullanılır.
- 9 - Gösterge değerini azaltmak veya parametre seçimi için kullanılır.
- 10 - Gösterge değerini arttırmak veya parametre seçimi için kullanılır. Ayrıca kontrol çıkışlarında kilitleme özelliği seçili ise kilitlemeyi resetlemek için kullanılır.
- 11 - Set ve parametre değerleri değiştirilirken kursoru sola (birler, onlar, yüzler, binler, ... hanesine) kaydırmak için kullanılır.

## Set değerinin ayarlanması



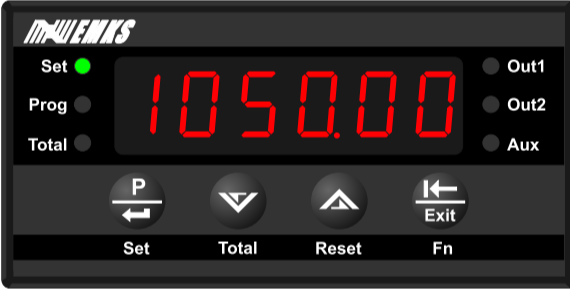
### Çalışma ekranı

Çalışma ekranında iken Set butonuna basınız.



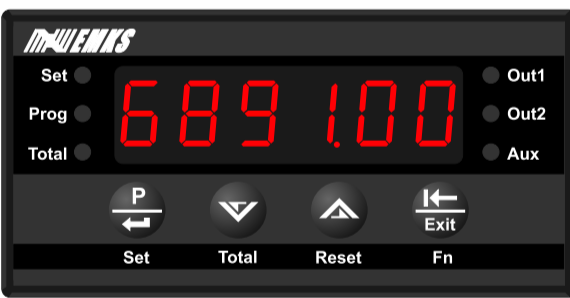
### Set Ekranı

Değeri değiştirmek için eksiltme, arttırma ve kursor kaydırma butonunu kullanınız.



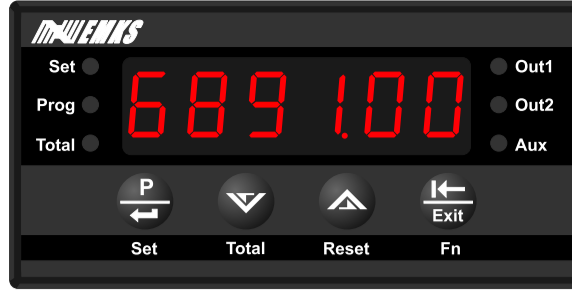
### Set Ekranı

Değiştirdiğiniz değeri kaydetmek için set butonuna basınız. Set butonuna basıldığında cihaz çalışma ekranına dönecektir.



### Çalışma ekranı

## Program moduna giriş ve parametre değerinin değiştirilip kaydedilmesi



### Çalışma ekranı

Çalışma ekranında iken Set butonuna basınız ve 3 saniye süresince basılı tutunuz. 3 saniye sonunda göstergede "P-00" mesajı görüntülenir ve Prog LED'i yanar.



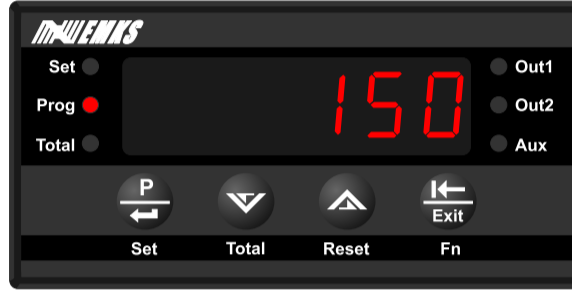
### Program ekranı

Arttırma ve eksiltme butonları ile değiştirmek istediğiniz program parametresini seçiniz.



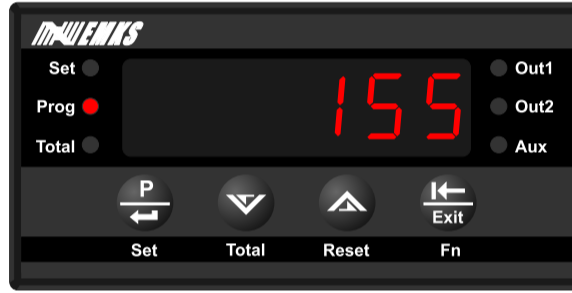
### Program ekranı

Parametrenin içeriğini görmek ve değiştirebilmek için "P" butonuna basınız.



### Program ekranı

Eksiltme, arttırma ve kursor butonunu kullanarak parametrenin içeriğini değiştirebilirsiniz.



### Program ekranı

Değeri değiştirdiğiniz parametrenin saklanması için "P" butonuna basınız.



### Program ekranı

Değiştirmek istediğiniz diğer parametrelere eksiltme ve arttırma butonları ile erişebilir ve yukarıda anlatıldığı şekilde içeriklerini değiştirebilirsiniz.

## Program modundan çıkış

### 1. metod



### Program ekranı

Program modundan çıkmak için 3 saniye süresince "P" butonuna basınız. 3 saniye sonunda "Prog LED" i sönecek ve program modundan çıkılacaktır.



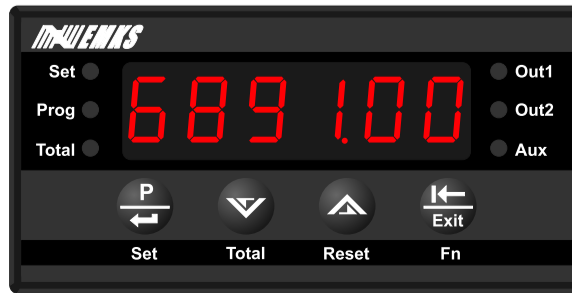
### Çalışma ekranı

### 2. metod



### Program ekranı

2- Program modundan çıkmak için göstergede program numarası mevcut iken "Exit" butonuna basınız. "Prog LED" i sönecek ve program modundan çıkılacaktır.

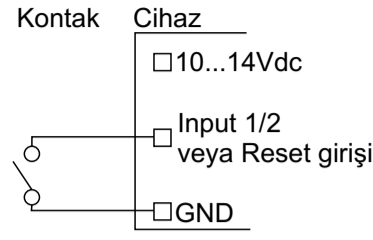
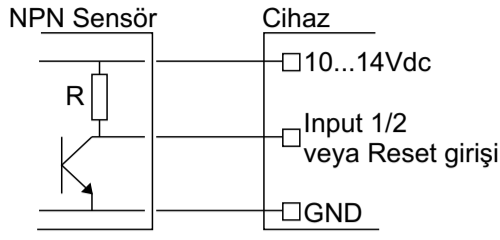


### Çalışma ekranı

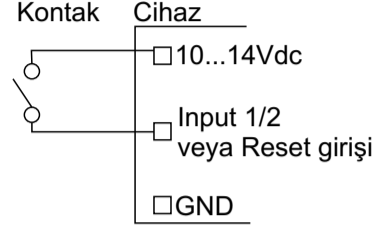
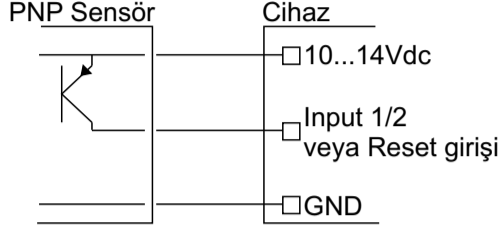
## Parametre Tanımlamaları ve Açıklamalar

**P-00** Giriş polarite seçimi (NPN / PNP seçimi)  
Giriş polaritesini (NPN/PNP) belirler.

**n P n** Cihaza NPN tipi sensör bağlantısı yapıldığında seçilmelidir.



**P n P** Cihaza PNP tipi sensör bağlantısı yapıldığında seçilmelidir.



Cihaz NPN/PNP seçimi için ayrıca switch ayarına gerek yoktur. Seçim onaylandığında cihaz girişini NPN/PNP'ye göre düzenler.

**P-01** Time base (timer ve kronometre için)  
Saat, dakika, saniye, saat/dakika ve dakika/saniye seçilebilir.

**tbASE.0** Saniye

**tbASE.1** Dakika/Saniye (Saniye 59 dan sonra sıfıra dönmektedir.)

**tbASE.2** Saat/Dakika (Dakika 59 dan sonra sıfıra dönmektedir.)

**tbASE.3** Dakika (Gösterge 0.6 saniyede bir artar)

**tbASE.4** Saat (Gösterge 0.6 dakikada bir artar)

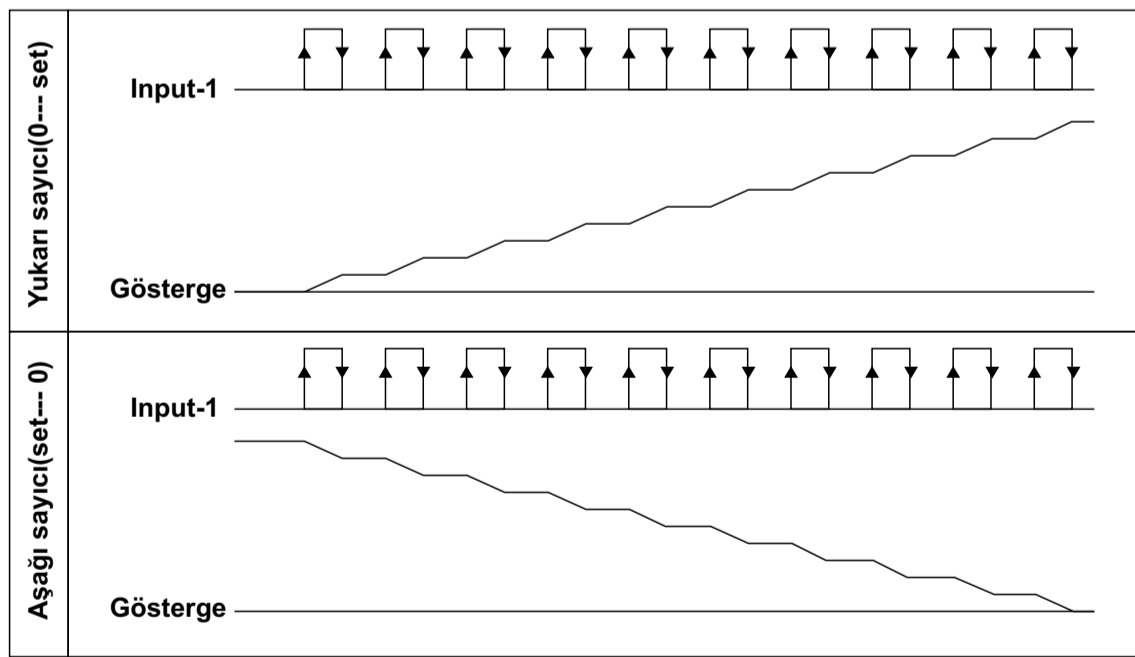
**P-02** Cihaz fonksiyonu seçimi (timer-kronometre seçimi)

**tirnEr** Cihaz timer olarak çalışır.

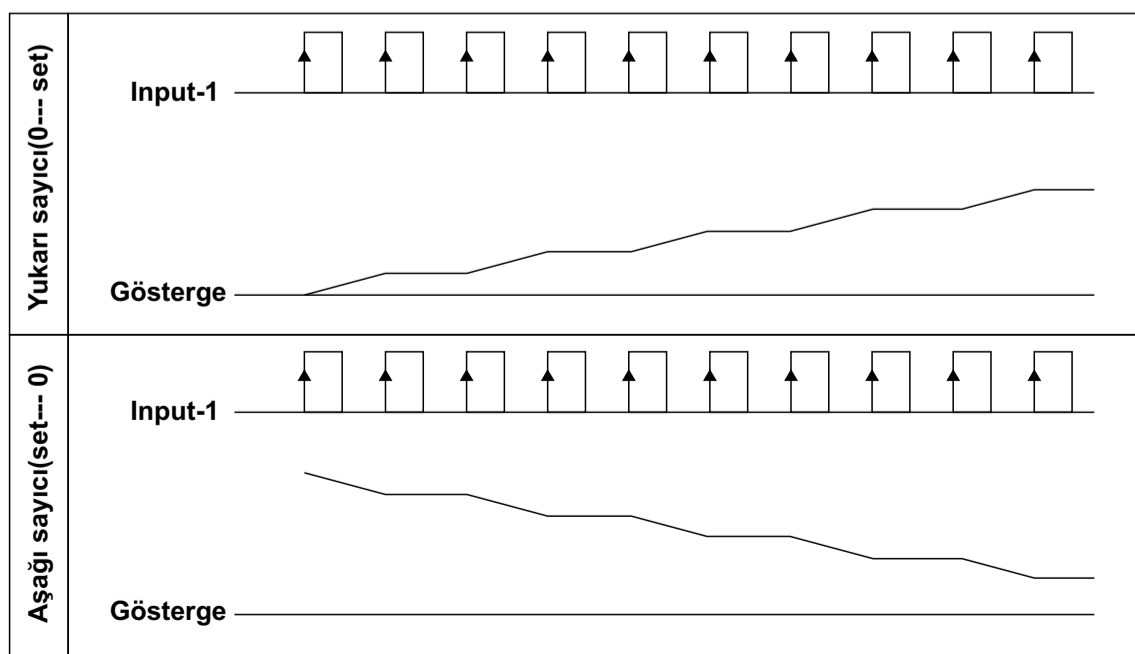
**chrona** Cihaz kronometre olarak çalışır.

**P-03** Kronometre için giriş tipi  
Pulse, periyot veya input-1/input-2 arasındaki zaman farkını ölçme fonksiyonu seçilebilir.

**PULSE** Input-1 girişindeki sinyalin pulse süreleri toplanır.

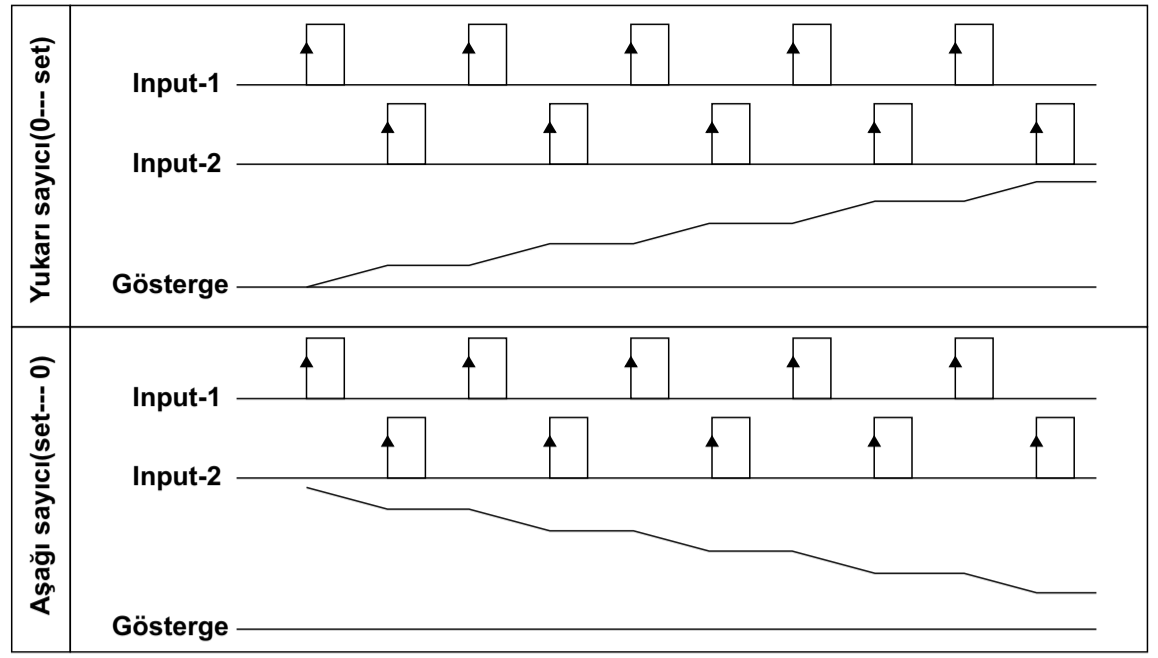


**PERYod** Input-1 girişindeki sinyalin periyot sürelerini ölçer ve toplar.



## Parametre Tanımlamaları ve Açıklamalar

**in1 in2** Input-1 ve input-2 arasındaki zaman farkını ölçer ve toplar.



**P-04** Input-1 ve Input-2 girişleri için filtre zamanı  
(Fast, 1...250 Milisaniye)

Proksimiti, enkoder ve benzeri sensörleri girişlerinde kullanıyorsanız, okuma hızını "fast" olarak ayarlayabilirsiniz. "fast" seçeneği korumasız, maksimum okuma hızı seçeneğidir. Girişlerinde kontak çıkışlı sensörler kullanıyorsanız, kontaktların açma/kapama'larında oluşan gürültüleri cihazın algılamaması için okuma hızını yavaşlatmanız gerekmektedir. Bunun için de filtre zamanını arttırmanız gerekmektedir.

**P-05** Reset girişi için filtre zamanı  
(1...250 Milisaniye)

Proksimiti ve benzeri sensörleri reset girişinde kullanıyorsanız, okuma hızını yüksek (filtre zamanı küçük) ayarlayabilirsiniz. Reset girişinde kontak çıkışlı sensörler kullanıyorsanız, kontaktların açma/kapama'larında oluşan gürültüleri cihazın algılamaması için okuma hızını yavaşlatmanız gerekmektedir. Bunun için de filtre zamanını arttırmanız gerekmektedir.

**P-06** Sayma yönü seçimi

**0---P** Yukarı sayma

**P---0** Aşağı sayma

**P-07** Power on reset aktif/pasif

**rSt no** Cihaz enerjilendiğinde sayma değeri sıfırlanmaz. Cihaz enerji kesintisinde sakladığı değerden saymaya devam eder.

**rSt YES** Cihaz enerjilendiğinde sayma değeri sıfırlanır. Cihaz enerji kesintisinde sakladığı değeri dikkate almaz.

**P-08** Reset butonu aktif/pasif

**no** Cihazın ön paneli üzerinde bulunan reset butonuna sıfırlama işlemi için izin verilir. Butona basıldığında sıfırlama işlemi yapılır.

**YES** Cihazın ön paneli üzerinde bulunan reset butonuna sıfırlama işlemi için izin verilmez.

**P-09** Set butonu aktif/pasif

**no** Cihazın ön paneli üzerinde bulunan set butonuna set değerini değiştirmek ve kaydetmek için izin verilir.

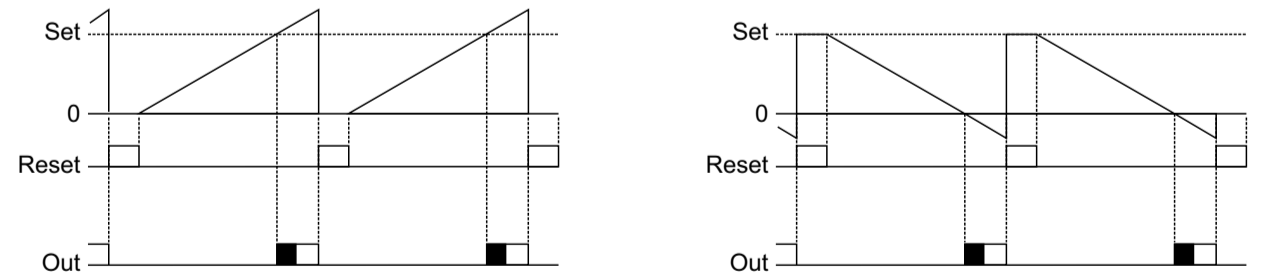
**YES** Cihazın ön paneli üzerinde bulunan set butonuna set değerini değiştirmek ve kaydetmek için izin verilmez.

**P-10** Çıkış fonksiyonları

**Func 0** Manual ve otomatik resetli olmak üzere cihazın 4 farklı çıkış fonksiyonu vardır. Çıkış fonksiyonları zaman sayma yönüne göre aşağıda anlatılmaktadır.

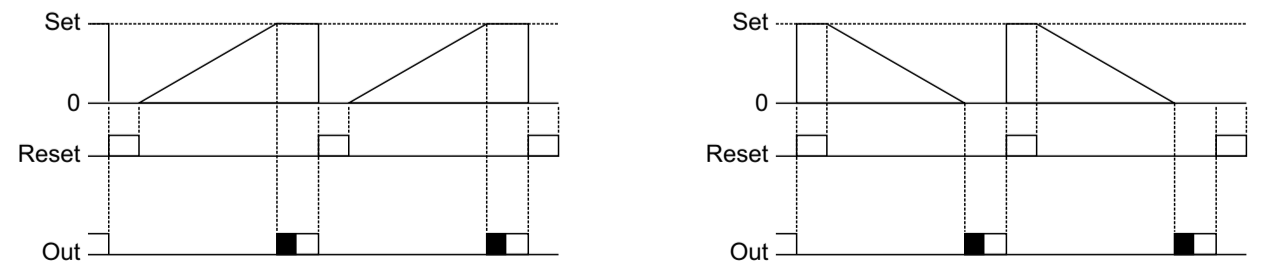
**Func 3**

**Çıkış Fonksiyonu - 0 Yukarı Sayma (0→Set)** **Çıkış Fonksiyonu - 0 Aşağı Sayma (Set→0)**



Reset işlemi, manual yapılır. Zaman sayma, reset işlemi gerçekleşinceye kadar devam eder. Output pulse çıkışı veya sürekli olarak ayarlanabilir.

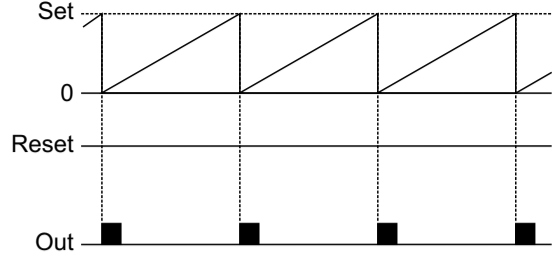
**Çıkış Fonksiyonu - 1 Yukarı Sayma (0→Set)** **Çıkış Fonksiyonu - 1 Aşağı Sayma (Set→0)**



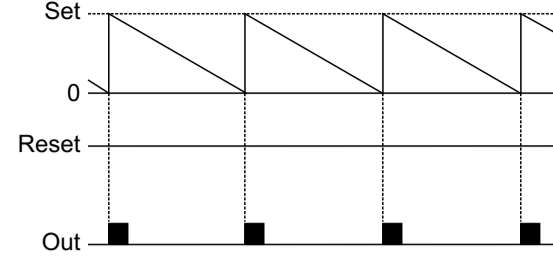
Reset işlemi, manual yapılır. Sayma, yukarı doğru iken set değerinde aşağı doğru iken 0 değerinde durur. Output pulse çıkışı veya sürekli olarak ayarlanabilir.

## Parametre Tanımlamaları ve Açıklamalar

### Çıkış Fonksiyonu - 2 Yukarı Sayma (0→Set)

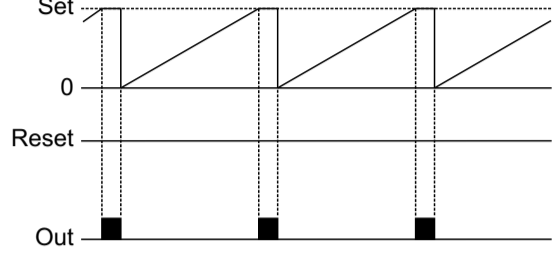


### Çıkış Fonksiyonu - 2 Aşağı Sayma (Set→0)

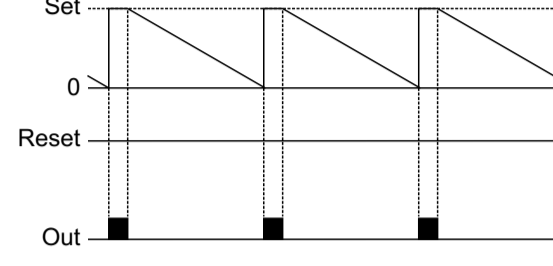


Reset işlemi, otomatik yapılır. Sayma, yukarı doğru iken set2 ye kadar devam eder, set2 ye ulaştığında sıfırlanır. Output-1 pulse çıkışı veya sürekli olarak ayarlanabilir. Out2 pulse li çalışır. Output-1 aktif iken output-2 ile beraber pasif olur.

### Çıkış Fonksiyonu - 3 Yukarı Sayma (0→Set)



### Çıkış Fonksiyonu - 3 Aşağı Sayma (Set→0)



Reset işlemi, otomatik yapılır. Sayma, yukarı doğru iken set2 ye kadar devam eder ve output-2 aktif iken sayma durdurulur. Sayma, aşağı doğru iken 0 a kadar devam eder ve output-2 aktif olduğu sürece sayma durdurulur. Sayılan değer Output-2 pasif olduğunda sıfırlanır ve sayma devam eder. Output-1 pulse çıkışı veya sürekli olarak ayarlanabilir. Out2 pulse li çalışır. Output-1 aktif iken output-2 ile beraber pasif olur.

**P - 11** Output çıkışı pulse süresi  
(00.00 ... 99.99 Saniye)

Output çıkışının pulse süresini belirler.

**P - 12** Output Normalde Açık/Kapalı seçimi

**noPE n** Output kontak çıkışı normalde açıktır. Sayılan değer set değerine ulaştığında kontak kapatılır.

**ncLoSE** Output kontak çıkışı normalde kapalıdır. Sayılan değer set değerine ulaştığında kontak açar.

## Özellikler

**Gösterge:**6 dijital LED display, 8mm, kırmızı veya yeşil display(siparişte belirtilmelidir.)

**Led İndikatörler:** Set, Prog, Out, Total

**Girişler:**  
2 adet giriş(kronometre için) ve reset girişi

**Giriş polaritesi:**  
NPN veya PNP olarak program parametrelerinden seçilebilir.

**Kontrol Çıkışı:**  
1 adet 250V~/8A~, 1 NO röle çıkışı  
SSR sürme çıkışı veya transistör çıkışı  
(Kontrol çıkış tipi siparişte belirtilmelidir)

**Çalışma Sıcaklığı:** 0 ... 50 °C

**Saklama Sıcaklığı:** -40 ... 85 °C

**Besleme Gerilimi:**  
230V~ (-%15;+%10) 50/60Hz  
115V~ (-%15;+%10) 50/60Hz  
24V~ (-%15;+%10) 50/60Hz  
12V== (-%15;+%10)  
24V== (-%15;+%10)  
(Siparişte belirtilmelidir).

**Güç Tüketimi:** 1.5Watt maksimum

**Boyut:** Ön panel 36x72mm, derinlik 100mm  
(Bağlantı soketi dahil)

**Panel Kesiti:** 33x69mm

**Koruma Sınıfı:** IP65 önden, IP20 arkadan

**Bağlantı:** Soketli klemens, besleme girişi ve kontrol çıkışlarında 2.5mm2 kablo takılabilir.

**Kutu:** ABS, siyah

**Ağırlık:** 300gr.

# EMKS

E.M.K.S ELEKTRONİK BİLGİSAYAR ELEKTRİK  
ÜRÜN İMALAT İTH. İHR. SAN. VE TİC. LTD. ŞTİ.

Akşemsettin Mah. Devlet Bahçeli Bulvarı No : 169/A  
Tarsus / MERSİN

internet: www.emks.com.tr  
e-posta: info@emks.com.tr

Tel: 0 (324) 614 30 07 - 0 (324) 614 30 08  
Faks: 0 (324) 614 30 09