

### Uyarılar

Kontrol cihazının, kurulum ve kullanımından önce kullanım kılavuzunu ve tüm uyarıları okuyunuz ve dikkate alınız.

Cihazın montajının yapılacağı mekanik aksam üzerinde tehlike yaratabilecek tüm aksam ile ilgili gerekli tedbirlerin alınması gerekmektedir. Bu tedbirler, montajı yapacak personelin güvenliği için gereklidir.

Cihazın kendi sabitleme parçaları ile sistem üzerine montajının yapılması gerekmektedir. Uygun olmayan sabitleme parçaları ile cihazın montajını yapmayınız. Sabitleme parçaları ile cihazın düşmeyeceğinden emin olacak şekilde montajını yapınız.

Cihazın kullanılacağı sisteme göre konfigüre edilmiş olduğundan emin olunuz. Yanlış konfigürasyon sonucu sistem ve/veya personel üzerinde oluşabilecek zarar verici sonuçların sorumluluğu kullanıcıya aittir.

Cihaz parametreleri, fabrika çıkışında belirli değerlere ayarlanmıştır, bu parametreler kullanıcı tarafından mevcut sistemin ihtiyaçlarına göre değiştirilmelidir.

Cihazın montajı ve bakımı vasıflı elemanlar tarafından yapılmalıdır. Vasıfsız elemanlar tarafından gerçekleştirilen montaj ve bakım işlemleri, işlemleri yapan personelin, cihazın veya cihazın bağlı olduğu sistemin zarar görmesine neden olabilir.

Cihazın etiketi üzerinde yer alan besleme gerilimi aralığına uyulması gerekmektedir. Belirtilen değerlerin dışında besleme gerilimi uygulanması, montajı yapan personelin, cihazın veya cihazın bağlı olduğu sistemin zarar görmesine neden olabilir.

### Garanti

Malzeme ve işçilik hatalarına karşı iki yıl süreyle garanti edilmiştir. Bu garanti cihazla birlikte verilen garanti belgesinde ve kullanma kılavuzunda yazılı olan müşteriye düşen görev ve sorumlukların eksiksiz yerine getirilmesi halinde yürürlükte kalır.

### Bakım

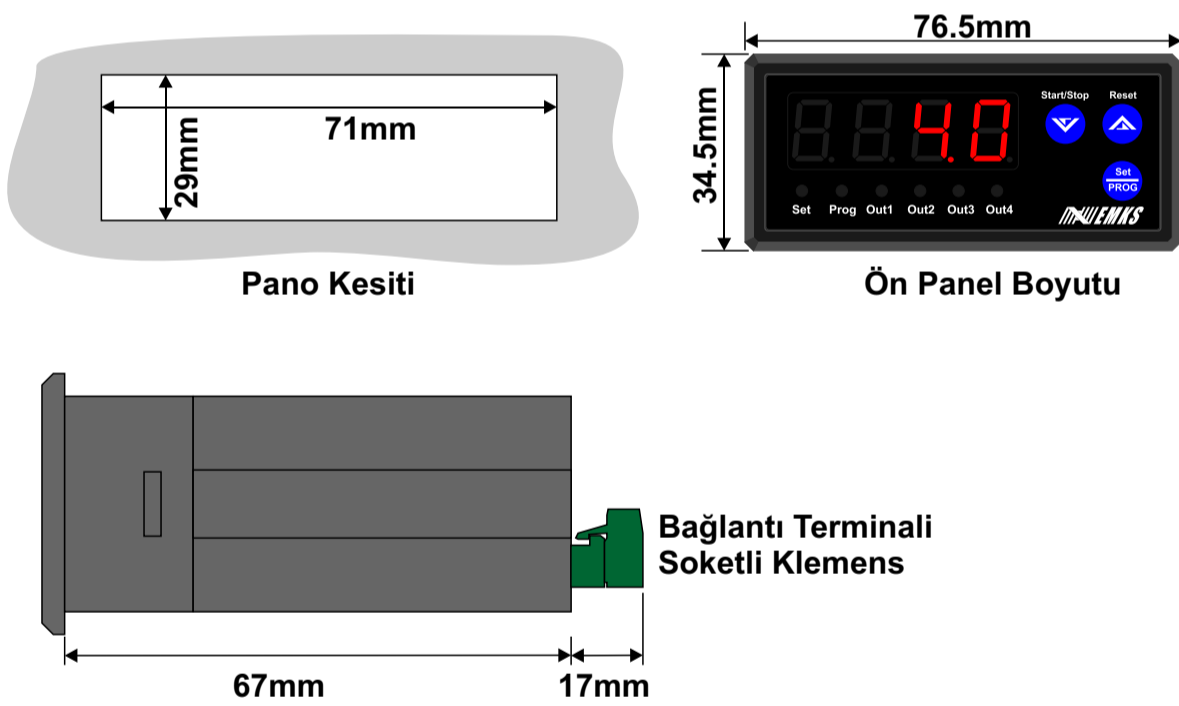
Cihaz , solvent (benzin, tiner, asit ve benzeri) içeren ve aşındırıcı temizlik maddeleri ile silinmemelidir.

### Genel Tanım

TC377-140, sıcaklığın J,K tipi termokupl, PT-100, PTC ve NTC gibi sensörler yardımı ile ölçülmesi ve kontrol edilmesi için tasarlanmıştır. ON/OFF çalışma şekli, ısıtma/soğutma fonksiyonu seçimi, alarm çıkışı ve farklı alarm seçenekleri ile pek çok uygulamada kullanılabilir. Alarm çıkışı için çekmede / bırakmada gecikme zamanı tanımlanabilmektedir.

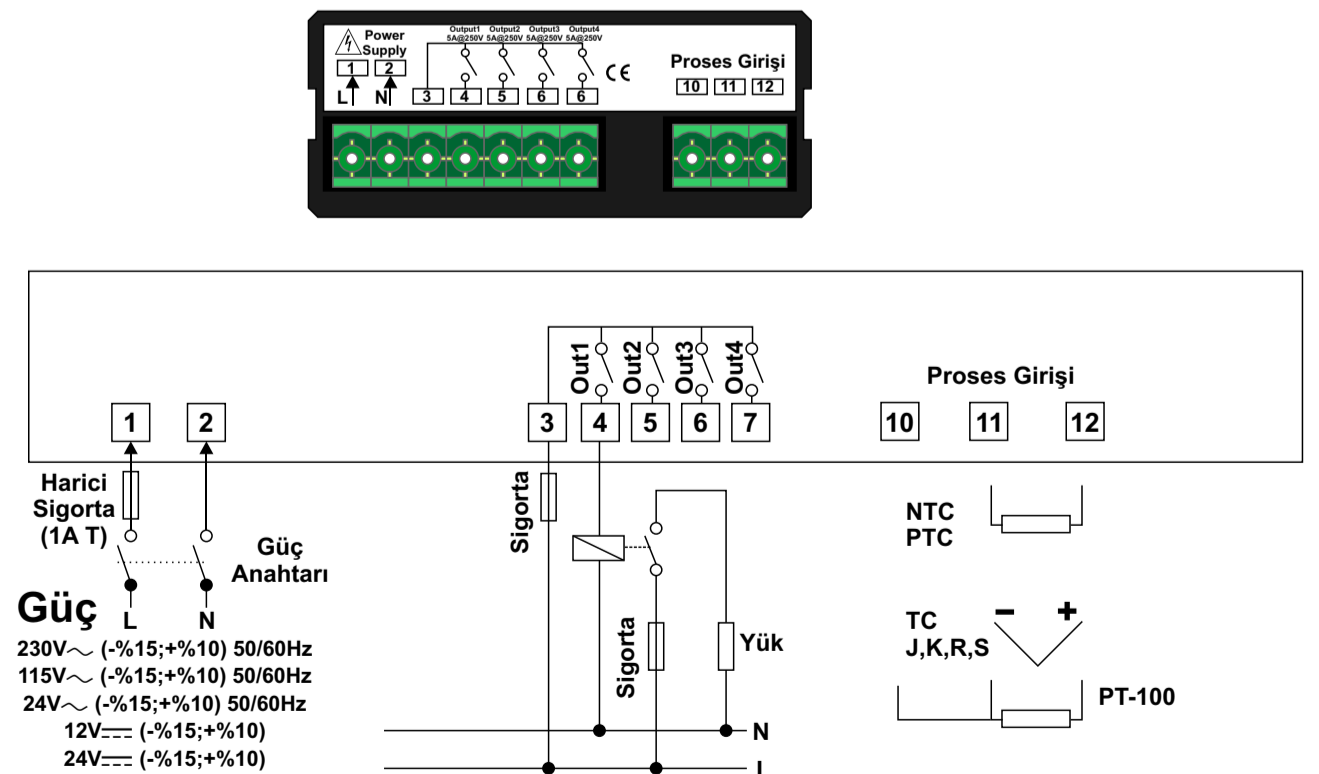
### Kurulum Ve Montaj

TC377-140, alt ve üst tutturma aparatları ile yatay olarak yerleştirilmek üzere tasarlanmıştır. Aşırı vibrasyon, aşındırıcı gazlardan, aşırı nem ve tozdan uzak tutulmalıdır.



### Elektriksel Bağlantı

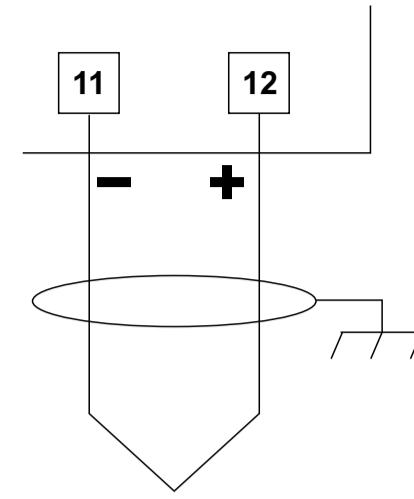
Bağlantı terminali maksimum kablo keski 2.5mm<sup>2</sup> dir. Cihaz etiket değerlerine uygun besleme kaynağı kullanınız. Röle kontak çıkış değerleri yük için yeterli değilse harici röle veya kontaktör kullanınız.



NOT : Cihaz besleme gerilimi ve proses girişi tipi siparişte belirtilmelidir.

### Kurulum: Proses Girişinin Bağlanması

#### TC Bağlantısının Yapılması



Termokupl bağlantısını şekilde gösterildiği gibi +, - uçlara dikkat ederek yapınız.

Termokupl tipine uygun kompanzasyon kablosu kullanınız.

Gerekli olmadıkça kabloya ek yapmayınız.

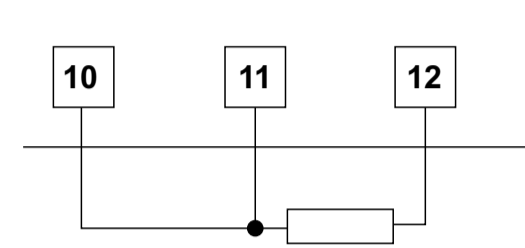
Termokupl kablosu ekranlı ise topraklamayı tek bir noktadan yapınız.

Termokupl kablosunu güç kabloları ile beraber taşımayınız.

Bağlantı kabloları kanal üzerinde ise termokupl bağlantısı seperatör ile ayrılarak yapılmalıdır.

#### PT-100 Bağlantısının Yapılması

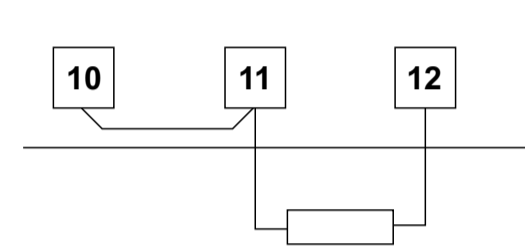
##### Hat Kompanzasyonlu 3 Telli PT-100 Bağlantısının Yapılması



PT-100 bağlantısının yapıldığı kablolar aynı çapta ve aynı uzunlukta olmalıdır. Kullanılacak kablo kesiti minimum 1mm<sup>2</sup> olmalıdır.

Hat direnci 10  $\Omega$ 'dan büyükse hatalara neden olabilir

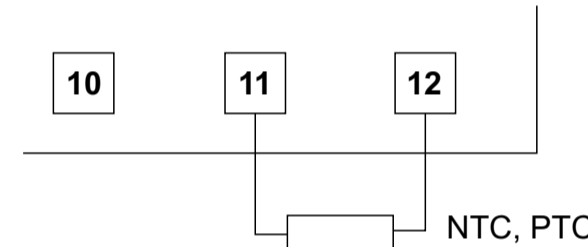
##### Hat Kompanzasyonsuz 2 Telli PT-100 Bağlantısının Yapılması



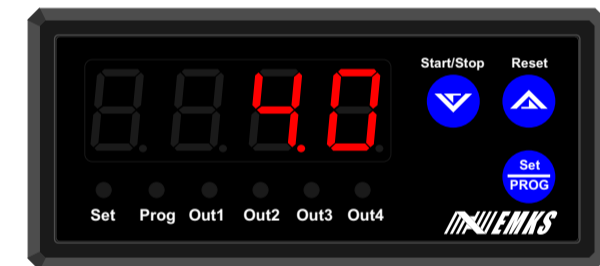
PT-100 bağlantısının yapıldığı kablolar aynı çapta ve aynı uzunlukta olmalıdır. Kullanılacak kablo kesiti minimum 1.5mm<sup>2</sup> olmalıdır.

2 telli PT-100 kullanıldığında 10 ve 11 nolu terminaler arasında köprü atılmalıdır.

#### NTC, PTC Bağlantısının Yapılması



### Ön Panel



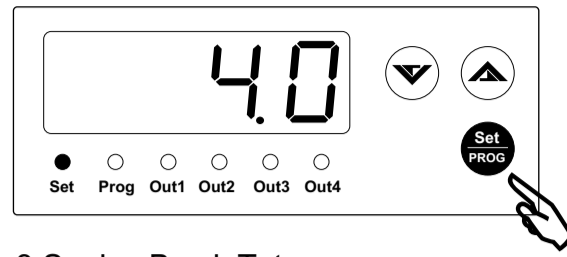
- Set değerini görmek, değiştirmek, programa girmek, parametre değerlerini onaylamak için kullanılır.
- Set, parametre değerlerini azaltmak için kullanılır. Set ve program modunda değilken; Sesli ikazı kapatmak için kullanılır. Belirli bir süre basılı tutulduğunda defrost işlemi başlatır.
- Set, parametre değerlerini arttırmak için kullanılır. Set ve program modunda değilken; Aux çıkışı lamba çıkışı olarak seçili ise lambayı açıp kapatmak için kullanılır. Belirli bir süre basılı tutulduğunda hızlı soğutma işlemi başlatır.
- Set butonuna basıldığında yanar. Ekranda set değeri görüntülenir.
- Program moduna girildiğinde yanar.
- Output1 aktif olduğunda yanar.
- Output2 aktif olduğunda yanar.
- Output3 aktif olduğunda yanar.
- Output4 aktif olduğunda yanar.

#### Set Değerinin Değiştirilmesi

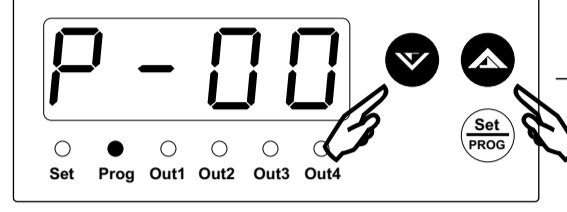
Set butonuna basınız. Set ledi yanacak ve göstergede "Set1" mesajı görüntülenecektir. Set1 içeriğini görmek ve değiştirmek için artırma veya azaltma butonlarından birine basınız. Göstergede set1 değeri belirir. Tekrar artırma veya azaltma butonlarına basarak değeri istediğiniz şekilde değiştirebilirsiniz. Set1 değerini kaydetmek için set butonuna basınız. Set butonuna bastığınızda değiştirdiğiniz değer kaydedilir ve göstergede "Set2" mesajı belirir. Yukarıda açıklandığı şekilde set2 içeriğini görebilir ve değiştirebilirsiniz. Set butonuna tekrar bastığınızda sırasıyla "Set3" ve "Set4" mesajları görüntülenir. Set3 ve Set4 değerlerini yukarıdaki şekilde değiştirebilirsiniz. Set4 te iken set butonuna tekrar bastığınızda cihaz set ayar modundan çıkmış olacaktır.

## Parametre Değerlerinin Değiştirilmesi

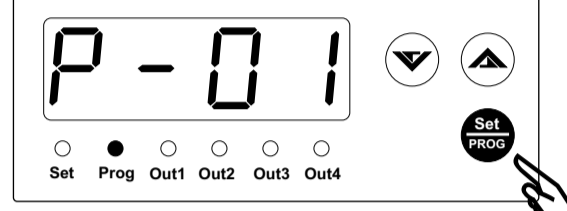
Programlama moduna girmek için program butonuna 3 saniye süre boyunca basılı tutunuz. Program moduna girildiğinde "Prog" ledi yanar ve göstergede "P-00" mesajı belirir. Arttırma ve eksiltme butonları ile değiştirmek istediğiniz parametreye erişiniz. Set butonuna basarak parametre içeriğini görünüz. Arttırma ve eksiltme butonları ile parametre değerini değiştirebilirsiniz. Değiştirdiğiniz değeri set butonuna basarak kaydediniz. Program modundan çıkmak için program butonuna 3 saniye süre ile basılı tutunuz.



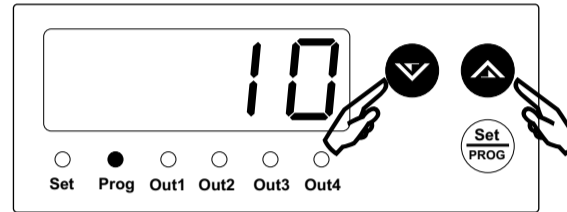
3 Saniye Basılı Tutunuz



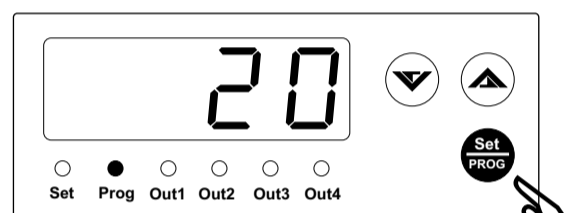
Arttırma azaltma butonları ile parametreyi seçiniz



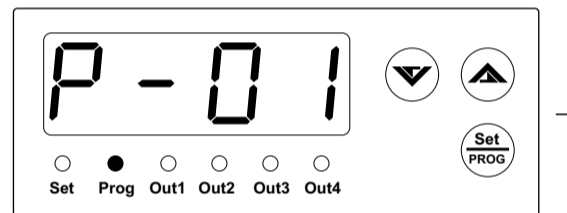
Set butonuna basarak parametre içeriğini görebilirsiniz.



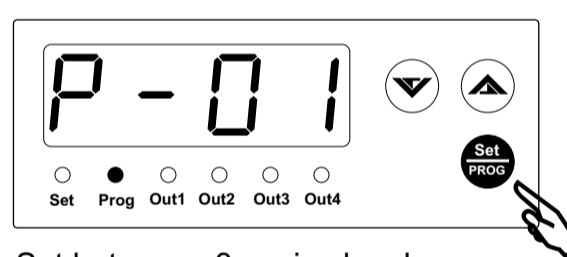
Arttırma azaltma butonları ile parametre değerini değiştiriniz.



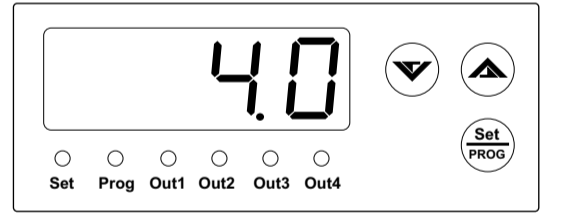
Set butonuna bastığınızda parametre değeri kaydedilecektir.



Program modundan çıkmak için



Set butonunu 3 saniye basılı tutunuz. Süre sonunda cihaz program modundan çıkıp çalışma ekranına döner



Diğer parametrelere erişmek ve değiştirmek için yukarıdaki ikinci adımdan itibaren aynı işlemleri yapınız.

## Parametre Tanımlamaları ve Açıklamalar

**P-00** Output-1 Çıkış fonksiyonu  
Çıkışın çalışma şeklini belirler.

**HEAT** Isıtma fonksiyonu

**Cool** Soğutma fonksiyonu

**ALr** Alarm fonksiyonu

**P-01** Output-1 çıkışı histerisiz değeri(0%...10% Ölçüm Aralığı)  
Çıkış, verilen histerisiz ve set değerine göre çalışır. Çıkış fonksiyonlarında (ısıtma, soğutma ve alarm) set ve histerisiz değerine göre çıkışın alacağı konum açıklanmıştır.

**P-02** Output-1 Çıkışı İçin Tekrar Enerjilenme Gecikmesi (0...999 Saniye)  
Çıkışın enerjisi kesildikten sonra tekrar enerjilenmesi için geçmesi gereken süredir.

**P-03** Output-1 Sensör Kopması Durumunda Çıkış Konumu  
Sensör koptuğunda çıkışın konumunu belirler.

**on** Sensör koptuğunda çıkış enerjilenir.

**OFF** Sensör koptuğunda çıkışın enerjisi kesilir.

**P-04** Output-1 Alarm Seçenekleri  
Alarm çalışma şeklini belirler.

**H.gh** Yüksek alarm

**Lou** Düşük alarm

**d.h.l** Yüksek alarm (bağıl)

**dLou** Düşük alarm (bağıl)

**bnd1** Band alarm-1

**bnd2** Band alarm-2

## Parametre Tanımlamaları ve Açıklamalar

**P-05** Output-1 Düşük Band Değeri Parametresi  
Alarm seçeneklerinde kullanılan düşük band değerini tanımlar.

**P-06** Output-1 Yüksek Band Değeri Parametresi  
Alarm seçeneklerinde kullanılan yüksek band değerini tanımlar.

**P-07** Output-1 Çekmede gecikme zamanı (On delay) (0...999 Saniye, Kilitleme)  
Kontrol çıkışının enerjilenmesi gereken durumlarda tanımlanan çekmede gecikme zamanı sonunda çıkış aktif olur. Bu parametre maksimum değerine ayarlandığında göstergede "Itch" mesajı görüntülenir. Bu durumda kapalı olan çıkışı reset işlemi gerçekleşinceye kadar enerjilenmez. Resetleme işlemi arttırma butonu ile yapılır. Resetleme latching şartları ortadan kalkmış ise gerçekleştirilebilir.

**P-08** Output-1 Bırakmada gecikme zamanı (Off delay) (0...999 Saniye, Kilitleme)  
Çıkışın pasif olması gereken durumlarda, tanımlanan bırakmada gecikme zamanı sonunda çıkış pasif olur. Bu parametre maksimum değerine ayarlandığında göstergede "Itch" mesajı görüntülenir. Bu durumda enerjilenen çıkış reset işlemi gerçekleşinceye kadar kapatılmaz. Resetleme işlemi arttırma butonu ile yapılır. Resetleme latching şartları ortadan kalkmış ise gerçekleştirilebilir.

**P-09** Output-1 Çıkışı için açılış gecikmesi (0 ... 999 saniye)  
Cihaz enerjilendikten sonra çıkışının ne kadar gecikme ile kontrole başlayacağını belirler.

**P-10** Output-2 Çıkış fonksiyonu  
Çıkışın çalışma şeklini belirler.

**HEAT** Isıtma fonksiyonu

**Cool** Soğutma fonksiyonu

**ALr** Alarm fonksiyonu

**P-11** Output-2 çıkışı histerisiz değeri(0%...10% Ölçüm Aralığı)  
Çıkış verilen histerisiz ve set değerine göre çalışır. Çıkış fonksiyonlarında (ısıtma, soğutma, alarm) set ve histerisiz değerine göre çıkışın alacağı konum açıklanmıştır.

**P-12** Output-2 Çıkışı İçin Tekrar Enerjilenme Gecikmesi (0...999 Saniye)  
Çıkışın enerjisi kesildikten sonra tekrar enerjilenmesi için geçmesi gereken süredir.

**P-13** Output-2 Sensör Kopması Durumunda Çıkış Konumu  
Sensör koptuğunda çıkışın konumunu belirler.

**on** Sensör koptuğunda çıkış enerjilenir.

**OFF** Sensör koptuğunda çıkışın enerjisi kesilir.

**P-14** Output-2 Alarm Seçenekleri  
Alarm çalışma şeklini belirler.

**H.gh** Yüksek alarm

**Lou** Düşük alarm

**d.h.l** Bağıl yüksek alarm-1

**d.Lo** Bağıl düşük alarm-1

**bnd1** Band alarm-1

**bnd2** Band alarm-2

**d2.h.l** Bağıl yüksek alarm-2

**d2.Lo** Bağıl düşük alarm-2

**bnd3** Band alarm-3

**bnd4** Band alarm-4

**P-15** Output-2 Düşük Band Değeri Parametresi  
Alarm seçeneklerinde kullanılan düşük band değerini tanımlar.

**P-16** Output-2 Yüksek Band Değeri Parametresi  
Alarm seçeneklerinde kullanılan yüksek band değerini tanımlar.

**P-17** Output-2 Çekmede gecikme zamanı (On delay) (0...999 Saniye, Kilitleme)  
Kontrol çıkışının enerjilenmesi gereken durumlarda tanımlanan çekmede gecikme zamanı sonunda çıkış aktif olur. Bu parametre maksimum değerine ayarlandığında göstergede "Itch" mesajı görüntülenir. Bu durumda kapalı olan çıkışı reset işlemi gerçekleşinceye kadar enerjilenmez. Resetleme işlemi arttırma butonu ile yapılır. Resetleme latching şartları ortadan kalkmış ise gerçekleştirilebilir.

**P-18** Output-2 Bırakmada gecikme zamanı (Off delay) (0...999 Saniye, Kilitleme)  
Çıkışın pasif olması gereken durumlarda, tanımlanan bırakmada gecikme zamanı sonunda çıkış pasif olur. Bu parametre maksimum değerine ayarlandığında göstergede "Itch" mesajı görüntülenir. Bu durumda enerjilenen çıkış reset işlemi gerçekleşinceye kadar kapatılmaz. Resetleme işlemi arttırma butonu ile yapılır. Resetleme latching şartları ortadan kalkmış ise gerçekleştirilebilir.

**P-19** Output-2 Çıkışı için açılış gecikmesi (0 ... 999 saniye)  
Cihaz enerjilendikten sonra çıkışının ne kadar gecikme ile kontrole başlayacağını belirler.

**P-20** Output-3 Çıkış fonksiyonu  
Çıkışın çalışma şeklini belirler.

**HEAT** Isıtma fonksiyonu

**Cool** Soğutma fonksiyonu

**ALr** Alarm fonksiyonu

**P-21** Output-3 çıkışı histerisiz değeri(0%...10% Ölçüm Aralığı)  
Çıkış verilen histerisiz ve set değerine göre çalışır. Çıkış fonksiyonlarında (ısıtma, soğutma, alarm) set ve histerisiz değerine göre çıkışın alacağı konum açıklanmıştır.

## Parametre Tanımlamaları ve Açıklamalar

**P-22** Output-3 Çıkışı İçin Tekrar Enerjilenme Gecikmesi (0...999 Saniye)  
Çıkışın enerjisi kesildikten sonra tekrar enerjilenmesi için geçmesi gereken süredir.

**P-23** Output-3 Sensör Kopması Durumunda Çıkış Konumu  
Sensör koptuğunda çıkışın konumunu belirler.

**on** Sensör koptuğunda çıkış enerjilenir.

**OFF** Sensör koptuğunda çıkışın enerjisi kesilir.

**P-24** Output-3 Alarm Seçenekleri  
Alarm çalışma şeklini belirler.

**H igh** Yüksek alarm **bnd2** Band alarm-2

**Low** Düşük alarm **d2h 1** Bağılı yüksek alarm-2

**d lh 1** Bağılı yüksek alarm-1 **d2Lo** Bağılı düşük alarm-2

**d lLo** Bağılı düşük alarm-1 **bnd3** Band alarm-3

**bnd 1** Band alarm-1 **bnd4** Band alarm-4

**P-25** Output-3 Düşük Band Değeri Parametresi  
Alarm seçeneklerinde kullanılan düşük band değerini tanımlar.

**P-26** Output-3 Düşük Band Değeri Parametresi  
Alarm seçeneklerinde kullanılan yüksek band değerini tanımlar.

**P-27** Output-3 Çekmede gecikme zamanı (On delay) (0...999 Saniye, Kilitleme)  
Kontrol çıkışının enerjilenmesi gereken durumlarda tanımlanan çekmede gecikme zamanı sonunda çıkış aktif olur. Bu parametre maksimum değerine ayarlandığında göstergede "ltch" mesajı görüntülenir. Bu durumda kapalı olan çıkışı reset işlemi gerçekleşinceye kadar enerjilenmez. Resetleme işlemi arttırma butonu ile yapılır. Resetleme latching şartları ortadan kalkmış ise gerçekleştirilebilir.

**P-28** Output-3 Bırakmada gecikme zamanı (Off delay) (0...999 Saniye, Kilitleme)  
Çıkışın pasif olması gereken durumlarda, tanımlanan bırakmada gecikme zamanı sonunda çıkış pasif olur. Bu parametre maksimum değerine ayarlandığında göstergede "ltch" mesajı görüntülenir. Bu durumda enerjilenen çıkış reset işlemi gerçekleşinceye kadar kapatılmaz. Resetleme işlemi arttırma butonu ile yapılır. Resetleme latching şartları ortadan kalkmış ise gerçekleştirilebilir.

**P-29** Output-3 Çıkışı İçin Açılış Gecikmesi (0 ... 999 saniye)  
Cihaz enerjilendikten sonra çıkışının ne kadar gecikme ile kontrole başlayacağını belirler.

**P-30** Output-3 Çıkış fonksiyonu  
Çıkışın çalışma şeklini belirler.

**HEAT** Isıtma fonksiyonu

**COOL** Soğutma fonksiyonu

**ALr** Alarm fonksiyonu

**P-31** Output-3 çıkışı histerisiz değeri(0%...10% Ölçüm Aralığı)  
Çıkış verilen histerisiz ve set değerine göre çalışır. Çıkış fonksiyonlarında (Isıtma, soğutma, alarm) set ve histerisiz değerine göre çıkışın alacağı konum açıklanmıştır.

**P-32** Output-3 Çıkışı İçin Tekrar Enerjilenme Gecikmesi (0...999 Saniye)  
Çıkışın enerjisi kesildikten sonra tekrar enerjilenmesi için geçmesi gereken süredir.

**P-33** Output-3 Sensör Kopması Durumunda Çıkış Konumu  
Sensör koptuğunda çıkışın konumunu belirler.

**on** Sensör koptuğunda çıkış enerjilenir.

**OFF** Sensör koptuğunda çıkışın enerjisi kesilir.

**P-34** Output-3 Alarm Seçenekleri  
Alarm çalışma şeklini belirler.

**H igh** Yüksek alarm **bnd2** Band alarm-2

**Low** Düşük alarm **d2h 1** Bağılı yüksek alarm-2

**d lh 1** Bağılı yüksek alarm-1 **d2Lo** Bağılı düşük alarm-2

**d lLo** Bağılı düşük alarm-1 **bnd3** Band alarm-3

**bnd 1** Band alarm-1 **bnd4** Band alarm-4

**P-35** Output-3 Düşük Band Değeri Parametresi  
Alarm seçeneklerinde kullanılan düşük band değerini tanımlar.

**P-36** Output-3 Düşük Band Değeri Parametresi  
Alarm seçeneklerinde kullanılan yüksek band değerini tanımlar.

**P-37** Output-3 Çekmede gecikme zamanı (On delay) (0...999 Saniye, Kilitleme)  
Kontrol çıkışının enerjilenmesi gereken durumlarda tanımlanan çekmede gecikme zamanı sonunda çıkış aktif olur. Bu parametre maksimum değerine ayarlandığında göstergede "ltch" mesajı görüntülenir. Bu durumda kapalı olan çıkışı reset işlemi gerçekleşinceye kadar enerjilenmez. Resetleme işlemi arttırma butonu ile yapılır. Resetleme latching şartları ortadan kalkmış ise gerçekleştirilebilir.

## Parametre Tanımlamaları ve Açıklamalar

**P-38** Output-3 Bırakmada gecikme zamanı (Off delay) (0...999 Saniye, Kilitleme)  
Çıkışın pasif olması gereken durumlarda, tanımlanan bırakmada gecikme zamanı sonunda çıkış pasif olur. Bu parametre maksimum değerine ayarlandığında göstergede "ltch" mesajı görüntülenir. Bu durumda enerjilenen çıkış reset işlemi gerçekleşinceye kadar kapatılmaz. Resetleme işlemi arttırma butonu ile yapılır. Resetleme latching şartları ortadan kalkmış ise gerçekleştirilebilir.

**P-39** Output-3 Çıkışı İçin Açılış Gecikmesi (0 ... 999 saniye)  
Cihaz enerjilendikten sonra çıkışının ne kadar gecikme ile kontrole başlayacağını belirler.

**P-40** Set Alt Limit  
Set değerinin ayarlanabilir alt değerini belirler. Set değeri P18 ve P19 ile belirlenen limitlerin dışında değeri alamaz.

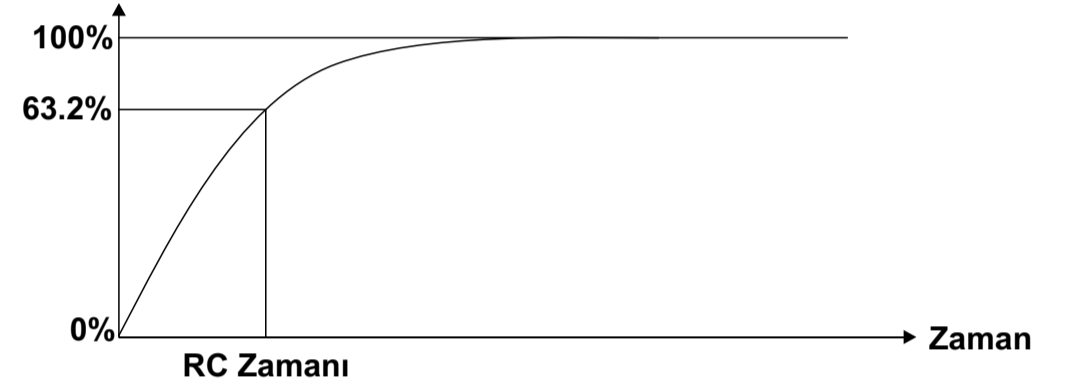
**P-41** Set Üst Limit  
Set değerinin ayarlanabilir üst değerini belirler. Set değeri P18 ve P19 ile belirlenen limitlerin dışında değeri alamaz.

**P-42** Sıcaklık Birim Seçimi ( °C, °F)  
Ölçülen sıcaklık değerinin hangi birimde gösterileceğini belirler.

**P-43** Proses değeri ofseti  
Bu parametre değeri proses değerine eklenir. Sensörün bulunduğu nokta ile gerçekte ölçülmek istenen nokta arasında meydana gelen ölçüm farklılığını gidermek için kullanılır.

**P-44** RC Filtre için zaman sabitesi (0.0 ... 10.0 Saniye)  
Proses girişi ölçümünde kullanılan dijital RC filtresinin zaman sabitesini belirler. RC filtre zamanı 0.0 (OFF) yapıldığında filtre iptal edilir.

Filtre Cevabı



**P-45** Set1 Aktif / Pasif

**YES** Set1 değeri değiştirilemez.

**no** Set1 değeri değiştirilebilir.

**P-46** Set2 Aktif / Pasif

**YES** Set2 değeri değiştirilemez.

**no** Set2 değeri değiştirilebilir.

**P-47** Set3 Aktif / Pasif

**YES** Set2 değeri değiştirilemez.

**no** Set2 değeri değiştirilebilir.

**P-48** Set4 Aktif / Pasif

**YES** Set2 değeri değiştirilemez.

**no** Set2 değeri değiştirilebilir.

**P-49** Fabrika Çıkış Değerlerinin Yüklenmesi

**no** Fabrika çıkış değerleri yüklenmez.

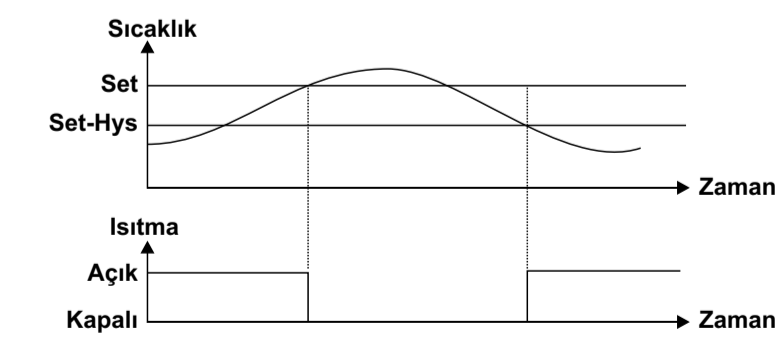
**YES** Fabrika çıkış değerleri yüklenir.

## Output-1 ve Output-2 İçin Isıtma / Soğutma Çalışma Şekli

**HEAT**

Isıtma Fonksiyonu

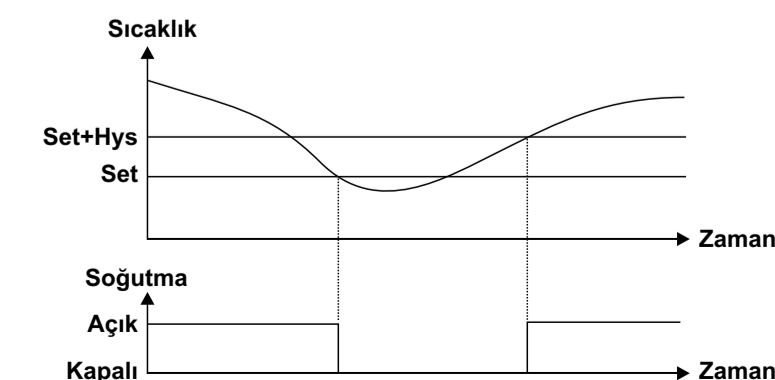
Kontrol çıkışı ısıtma fonksiyonunda çalışır.



**COOL**

Soğutma Fonksiyonu

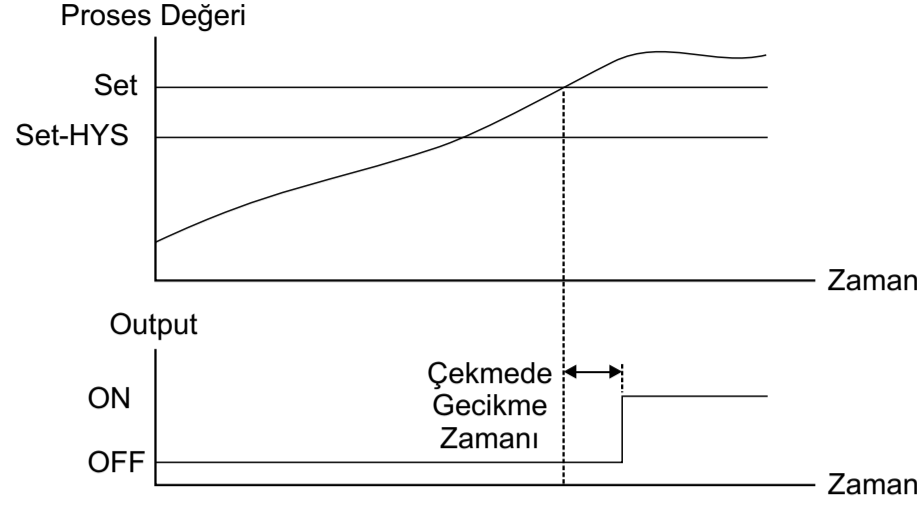
Kontrol çıkışı soğutma fonksiyonunda çalışır.



### Çıkışlar İçin Çekmede Gecikme Çalışma Şekli

**Not:** Çıkış fonksiyonu alarm olarak seçili ise geçerlidir.

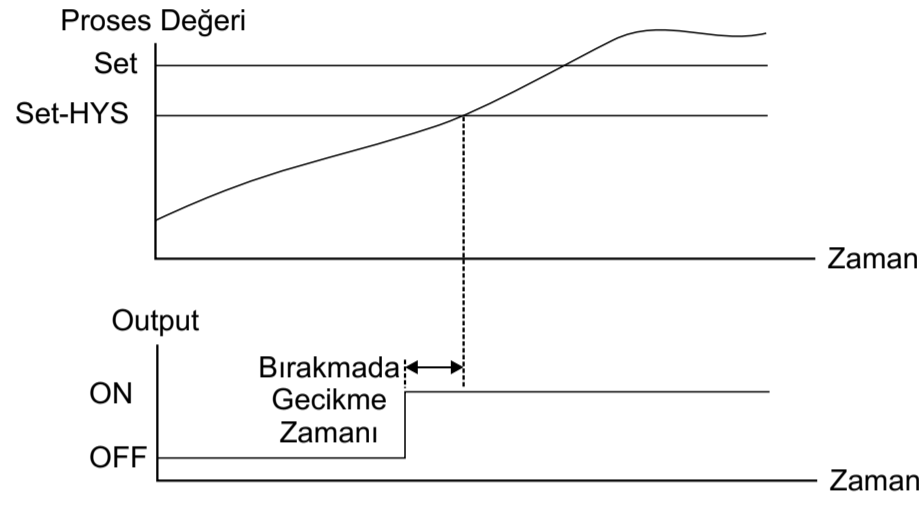
**Örnek:** Çıkış fonksiyonu yüksek alarm olarak ayarlanmış olsun. Proses değeri, set değerinin üzerine çıktığında çekmede gecikme zamanı sonunda çıkış enerjilenecektir.



### Çıkışlar İçin Bırakmada Gecikme Çalışma Şekli

**Not:** Çıkış fonksiyonu alarm olarak seçili ise geçerlidir.

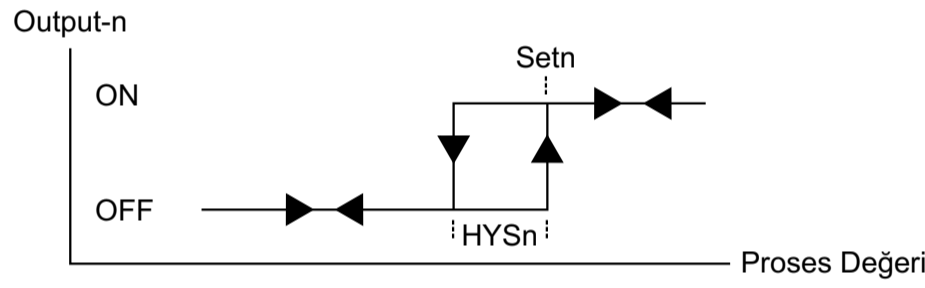
**Örnek:** Çıkış fonksiyonu yüksek alarm olarak ayarlanmış olsun. Proses değeri set değerinin üzerine çıktığında çekmede gecikme zamanı sonunda çıkış enerjilenecektir.



### Output1, Output2, Output3 ve Output4 İçin Alarm Seçenekleri

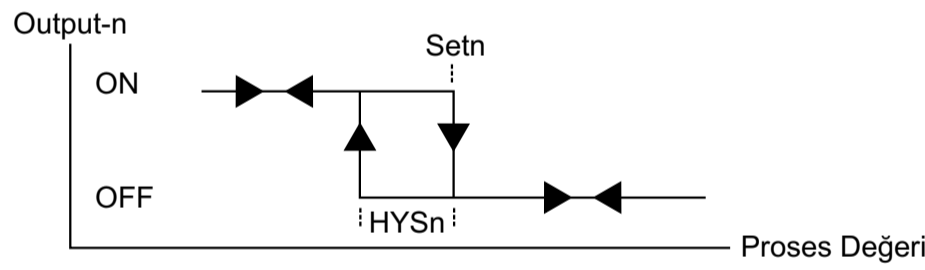
**H.9h**

**Yüksek alarm**



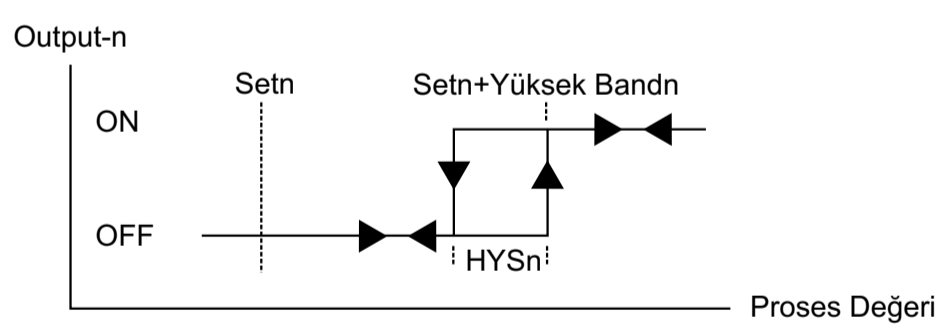
**L.0u**

**Düşük alarm**



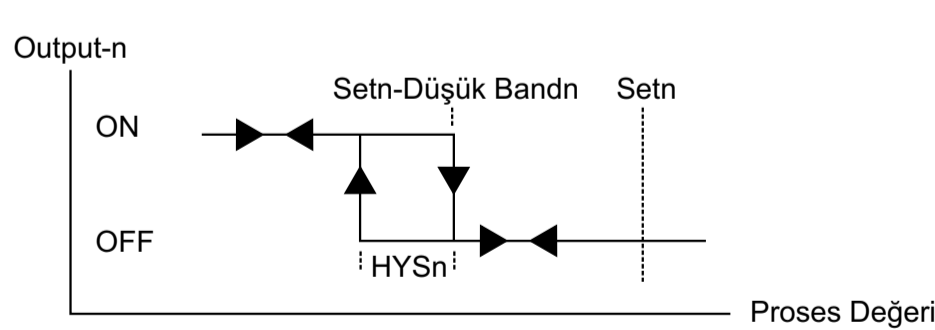
**d.1h.1**

**Bağıl yüksek alarm-1**



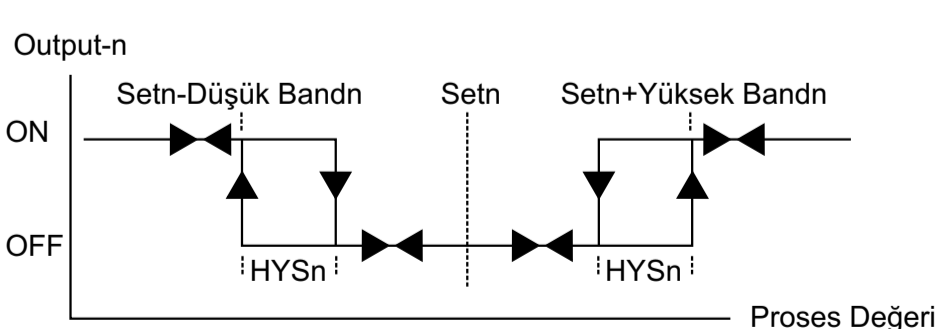
**d.1L.0**

**Bağıl düşük alarm-1**



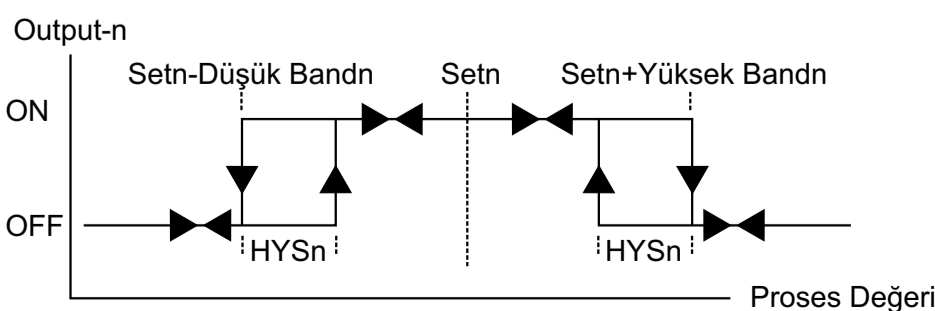
**bnd.1**

**Band alarm-1**



**bnd.2**

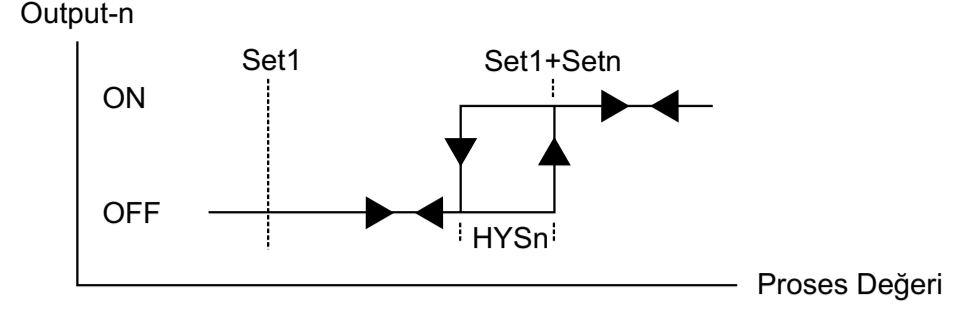
**Band alarm-2**



### Output1, Output2, Output3 ve Output4 İçin Alarm Seçenekleri

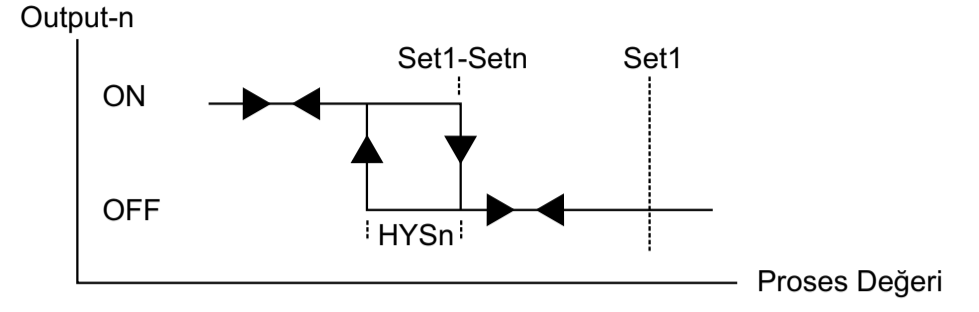
**d.2h.1**

**Bağıl yüksek alarm-2**



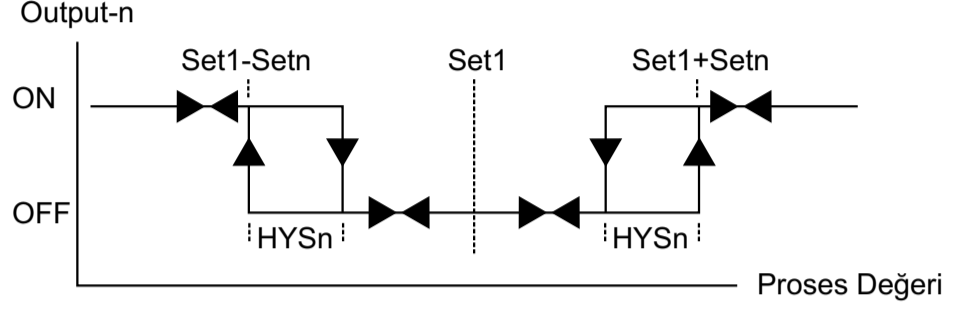
**d.2L.0**

**Bağıl düşük alarm-2**



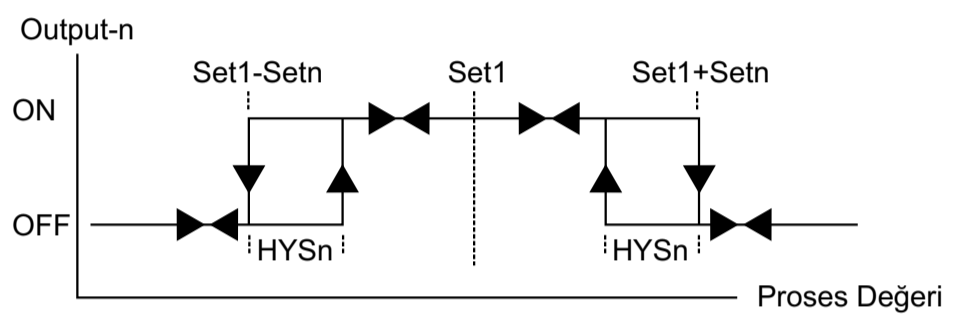
**bnd.3**

**Band alarm-3**



**bnd.4**

**Band alarm-4**



### Teknik Özellikler

**Gösterge:** 4 dijital LED display, 10mm, kırmızı

**Led İndikatörler:** Set, Prog, Out1, Out2, Out3, Out4

**Proses Girişi:** J,K,R,S, PT-100, PTC, NTC (\* Giriş tipi siparişte belirtilmelidir.)

**Çözünürlük:** 1 °C veya 1 °F (NTC için 0.1 °C / °F)

**Doğruluk:** %0.5 ölçüm aralığında

**Filtre:** Dijital RC filtre, ayarlanabilir 0.0...10.0 zaman sabitesi

**Çıkışlar:** Çıkış 1/2/3/4: 5A/250V~, 1 NO röle çıkışı

**Çalışma Sıcaklığı:** 0 ... 60 °C

**Bağıl Nem:** 20...85% (Yoğuşmasız)

**Saklama Sıcaklığı:** -40 ... 85 °C

**Besleme Gerilimi:**

230V~ (-%15;+%10) 50/60Hz

115V~ (-%15;+%10) 50/60Hz

24V== (-%15;+%10)

12V== (-%15;+%10)

(\* Siparişte belirtilmelidir.)

**Güç Tüketimi:** 1.5VA maksimum

**Boyut:** Ön panel 34.5x76.5mm, derinlik.....

**Panel Kesiti:** 29x71mm

**Koruma Sınıfı:** IP65 önden, IP20 arkadan

**Bağlantı:** Soketli klemens, 2.5mm2 kablo takılabilir.

**Kutu:** ABS, siyah

**EMKS**

**E.M.K.S ELEKTRONİK BİLGİSAYAR ELEKTRİK  
ÜRÜN İMALAT İTH. İHR. SAN. VE TİC. LTD. ŞTİ.**

**Akşemsettin Mah. Devlet Bahçeli Bulvarı No : 169/A  
Tarsus / MERSİN**

internet: [www.emks.com.tr](http://www.emks.com.tr)  
e-posta: [info@emks.com.tr](mailto:info@emks.com.tr)

Tel: 0 (324) 614 30 07 - 0 (324) 614 30 08  
Faks: 0 (324) 614 30 09