

Pozisyon İndikatörü, Tek Setli/Çıkışlı

- 6 dijital LED Display (Yeşil veya Kırmızı), 8mm dijital boyu
- Mekanik reset değeri girilebilir
- Metric/Inch seçimi (Gösterim için)
- Giriş Modları
 - Encoder x1, x2, x4
- Çarpım faktörü (mm/pulse) (00.0001 ile 99.9999 arasında ayarlanabilir.)
- Gösterge nokta pozisyonu seçimi
- NPN/PNP seçimi (Bir parametre ile ayarlanabilir.)
- Enkoder sayma yönü seçeneği (Back/Forward)
- Enerji kesintisinde aktüel değeri saklama özelliği
- Power on reset seçeneği
- Reset girişi için ayarlanabilir koruma süresi (de-bouncing)
- Çıkış için pulse'li çalışma
- Çıkış için normalde açık/kapalı seçimi
- Program giriş kilidi
- Ön panel üzerindeki reset fonksiyonunu kapatma özelliği
- Set giriş kilidi
- Ön panel üzerinden kolayca set değerini değiştirme ve programlanma özelliği



Kullanım kılavuzu hakkında

PSI37-100 pozisyon indikatörü kullanım kılavuzu 2 ana bölümden oluşmaktadır. Bu bölümler aşağıda açıklandığı şekildedir. Bu iki ana bölümün dışında cihazın sipariş bilgilerinin ve teknik özelliklerinin yer aldığı bölümler de mevcuttur. Kullanım kılavuzu içerisinde yer alan tüm başlıklar ve sayfa numaraları "**İÇİNDEKİLER**" dizininde yer almaktadır. Kullanıcı dizinde yer alan herhangi bir başlığa sayfa numarası üzerinden erişebilir.

Kurulum:

Bu bölümde, cihazın fiziksel boyutları, panel üzerine montajı, elektriksel bağlantı ve benzeri konular yer almaktadır.

Çalışma Şekli , Parametre Açıklamaları :

Bu bölümde, cihazın kullanıcı arayüzü, parametrelere erişim, parametre tanımlamaları gibi konular yer almaktadır.

Kullanım kılavuzu içerisinde yer alan uyarı ve bilgilendirme sembolleri



Fiziksel, elektriksel montajda ve kullanım esnasında meydana gelebilecek tehlikeli durumları engellemek amacı ile yandaki sembol ile işaretlenen uyarılar yer almaktadır. Uyarıların kullanıcı tarafından dikkate alınması gerekmektedir.



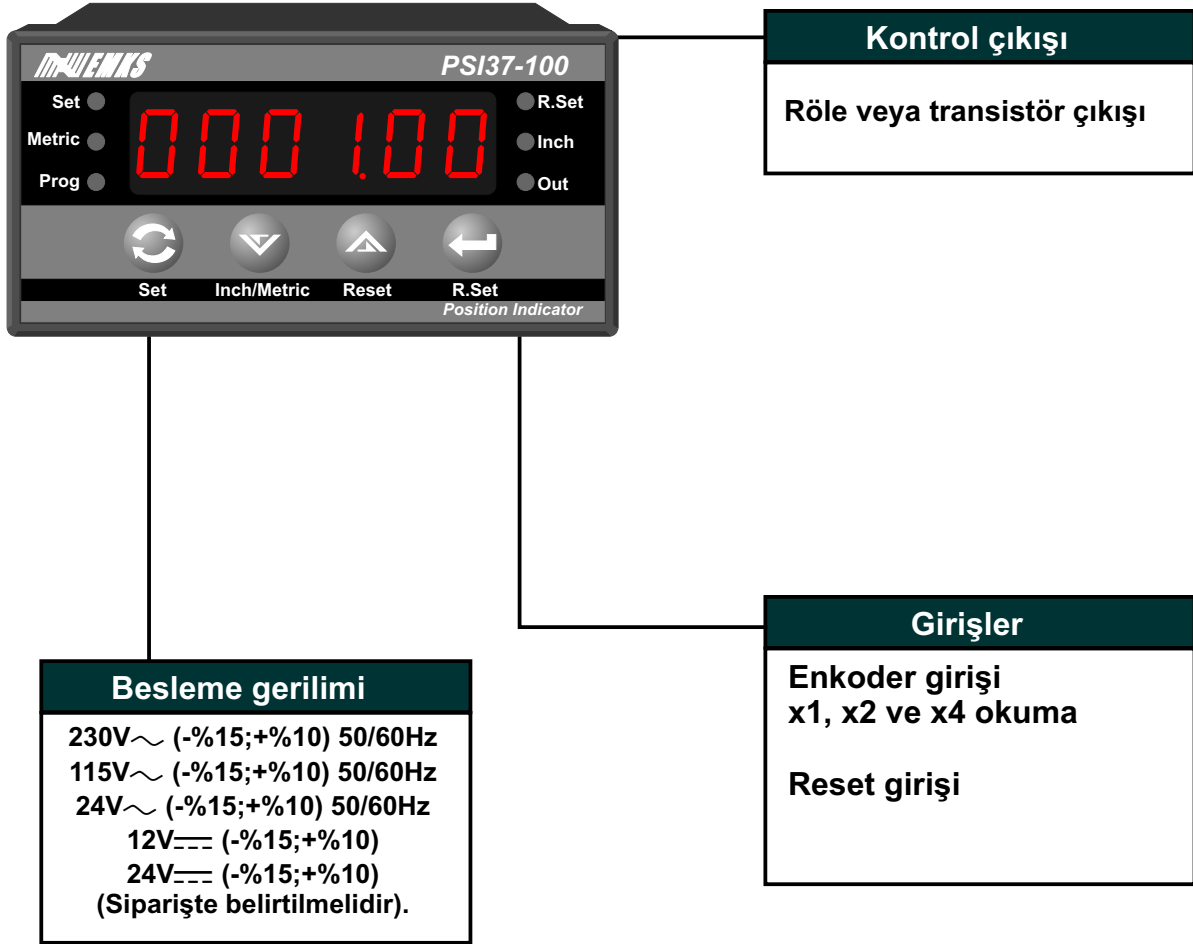
Elektrik çarpması sonucu oluşabilecek tehlikeli durumları belirtir. Uyarıların kullanıcı tarafından dikkate alınması gerekmektedir.

	Sayfa No
Genel Tanıtım	6
Sipariş Bilgileri	7
Garanti	7
Bakım	7
Kurulum	8
Paket İçeriği	8
Çevre Şartları	8
Çalışma Koşulları	8
Yasaklanmış Çalışma Koşulları	8
Boyutlar	9
Panel Kesiti	9
Cihazın Panel Üzerine Montajı	10
Cihazın Panel Üzerinden Çıkarılması	11
Elektriksel Bağlantı	12
Terminal Tanımları ve Bağlantı Şekli	13
Besleme Geriliminin Bağlanması	14
Sayma ve Reset Girişinin Bağlanması	15
NPN Tipi Bağlantı	15
PNP Tipi Bağlantı	16
Çıkış Bağlantılarının Yapılması	17
Röle Çıkışının Bağlanması	17
SSR Sürücü Çıkışının Bağlanması	17
Transistör Çıkışının Bağlanması	18
Cihazın Kullanımı ve Çalışması	19
Ön Panel Tanımı	19
Cihazın Açılıştaki ve Çalışırken Verdiği Mesajlar	20
Revizyon Numarası	20
Set Değerinin Ayarlanması	21
R.Set (Mekanik Reset Pozisyonu) Değerinin Ayarlanması	22
Program Moduna Giriş ve Parametre Değerinin Değiştirilip Kaydedilmesi	23
Program moduna girişin engellenmesi veya izin verilmesi	25

	Sayfa No
Parametre Tanımlamaları ve Açıklamalar	26
P00- Giriş Polarite Seçimi (NPN/PNP)	26
P01- Enkoder Çarpım Faktörü (x1, x2, x4)	26
P02- Enkoder Okuma Yönü (İleri/Geri)	26
P03- Çarpım faktörü (İlerleme Miktarı/Pulse)	27
P04- Gösterge nokta pozisyonu	27
P05- Reset Girişi Filtre Zamanı	27
P06- Power-on Reset Aktif/Pasif	27
P07- Reset Butonu Aktif/Pasif	27
P08- Set Butonu Aktif/Pasif	28
P09- R.Set Butonu Aktif/Pasif	28
P10- Çıkış Pulse Süresi	28
P11- Çıkış İçin Normalde Açık/Kapalı Seçimi	28
Özellikler	29

Genel tanıtım

PSI37-100, tek setli tek çıkışlı programlanabilir panel tipi pozisyon ölçme cihazıdır. Cihaz üzerinde yer alan sensör besleme çıkışı ile harici besleme kaynağına ihtiyaç duyulmadan enkoder bağlanabilir. Enkoder ve reset girişinde kullanılan sensör tipine göre, cihaz girişi NPN veya PNP olarak bir parametre yardımı ile ayarlanabilir. Enkoder girişi x1, x2 ve x4 olarak okunabilir ve çarpım faktörü ile pozisyon göstergesi rahatlıkla kalibre edilebilir.



Sipariş Bilgileri

PSI **3 7** - **1 0 0** **A B**

Ön Panel Boyutu

36x72mm

Model Numarası

Besleme Gerilimi

1	230V \sim (-%15;+%10) 50/60Hz
2	115V \sim (-%15;+%10) 50/60Hz
3	24V \sim (-%15;+%10) 50/60Hz
4	12V --- (-%15;+%10)
5	24V --- (-%15;+%10)

Output

1	Röle Çıkışı
2	SSR Sürme Çıkışı
3	Transistör Çıkışı

Kontrol cihazına ait sipariş bilgileri yukarıda verilmiştir. Kullanıcı kendisine uygun cihaz konfigürasyonunu tablodaki bilgi ve kod karşılıklarından faydalanarak oluşturabilir ve bunu sipariş koduna dönüştürebilir.

Garanti

Malzeme ve işçilik hatalarına karşı iki yıl süreyle garanti edilmiştir. Bu garanti cihazla birlikte verilen garanti belgesinde ve kullanma kılavuzunda yazılı olan müşteriye düşen görev ve sorumlukların eksiksiz yerine getirilmesi halinde yürürlükte kalır.

Bakım

Cihaz , solvent (benzin, tiner, asit ve benzeri) içeren ve aşındırıcı temizlik maddeleri ile silinmemelidir.

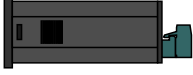
Kurulum



Kurulum işlemine başlamadan önce kullanım klavuzunu dikkatle okuyunuz. Kurulum ve kullanım aşamasında dikkat edilmesi gereken noktalar uyarılarla belirtilmiştir.

Cihazın kurulumu sadece yetkili personel tarafından yapılmalıdır.

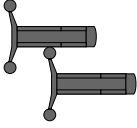
Paket İçeriği



1 adet cihaz



1 adet garanti kartı



2 adet tutturma parçası



1 adet kullanım kılavuzu



Paketi açtığınızda içerisinde bulunan cihazı ve aksesuarlarını kontrol ediniz. Cihaz taşıma esnasında zarar görmüş olabilir. Böyle bir durumda cihazı kullanmayınız.

Çevre Şartları

Çalışma Koşulları



Yükseklik maksimum 2000 metre



Çalışma sıcaklığı : 0...50 °C

Cihaz 50°C nin üzerinde kullanılacak ise çalıştığı ortamın soğutulması gerekmektedir.



Bağıl nem 5...95%RH (yoğunlaşma olmaksızın)

Yasaklanmış Çalışma Koşulları

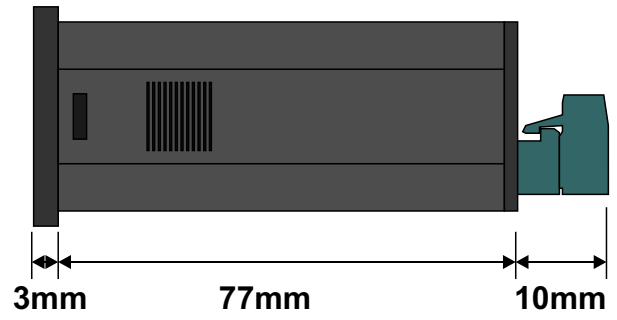


Aşındırıcı ortamlar

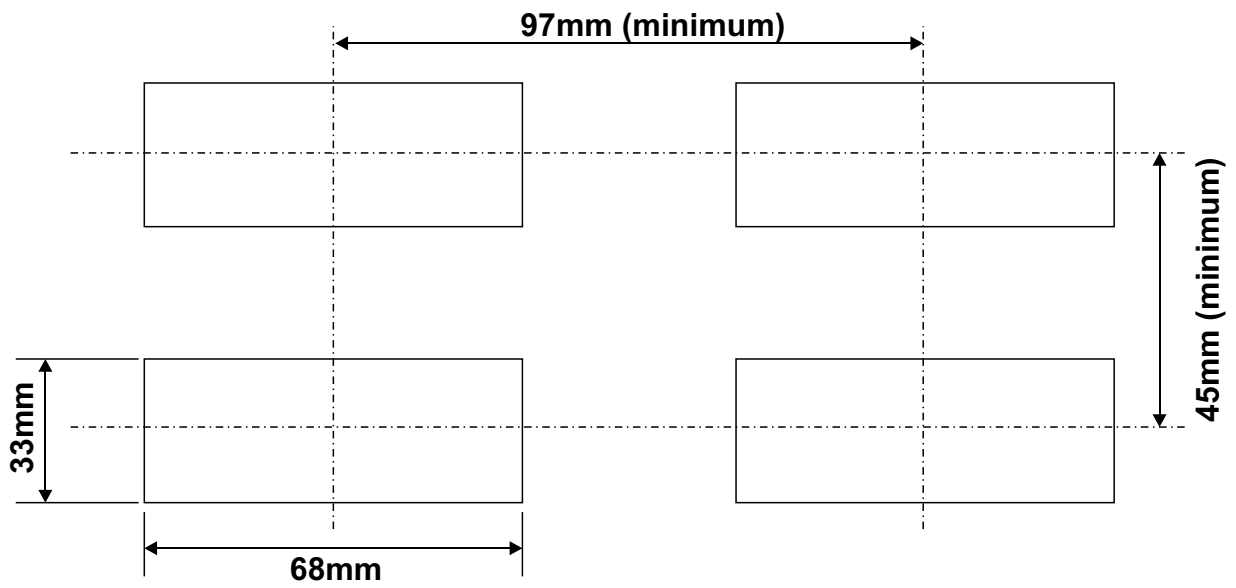


Patlayıcı ve yanıcı madde bulunan ortamlar

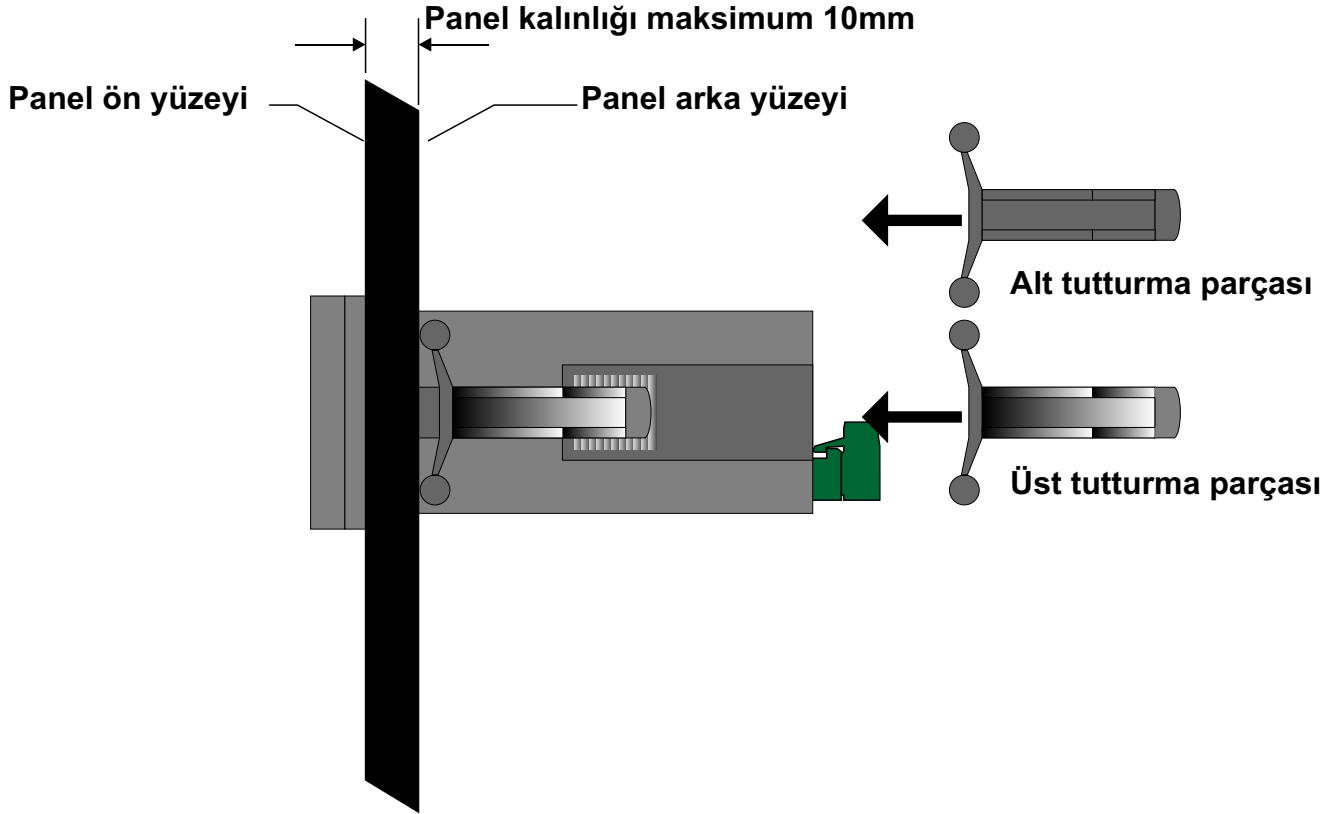
Boyutlar



Panel Kesiti



Cihazın Panel Üzerine Montajı



1-Cihazın montaj yapılacağı panel kesitini, verilen ölçülerde hazırlayınız.

2-Cihazı panel üzerindeki kesite ön yüzeyinden yerleştiriniz. Cihazın tutturma parçaları üzerinde ise panel üzerine yerleştirmeden önce çıkarınız.

3-Cihaz panel kesiti üzerine yerleştirildikten sonra, cihaz ile birlikte verilen tutturma parçalarını ok işareti ile gösterilen yönde cihaz üzerindeki kızağına oturtunuz. Tutturma parçasını cihaz ön paneline doğru itiniz.

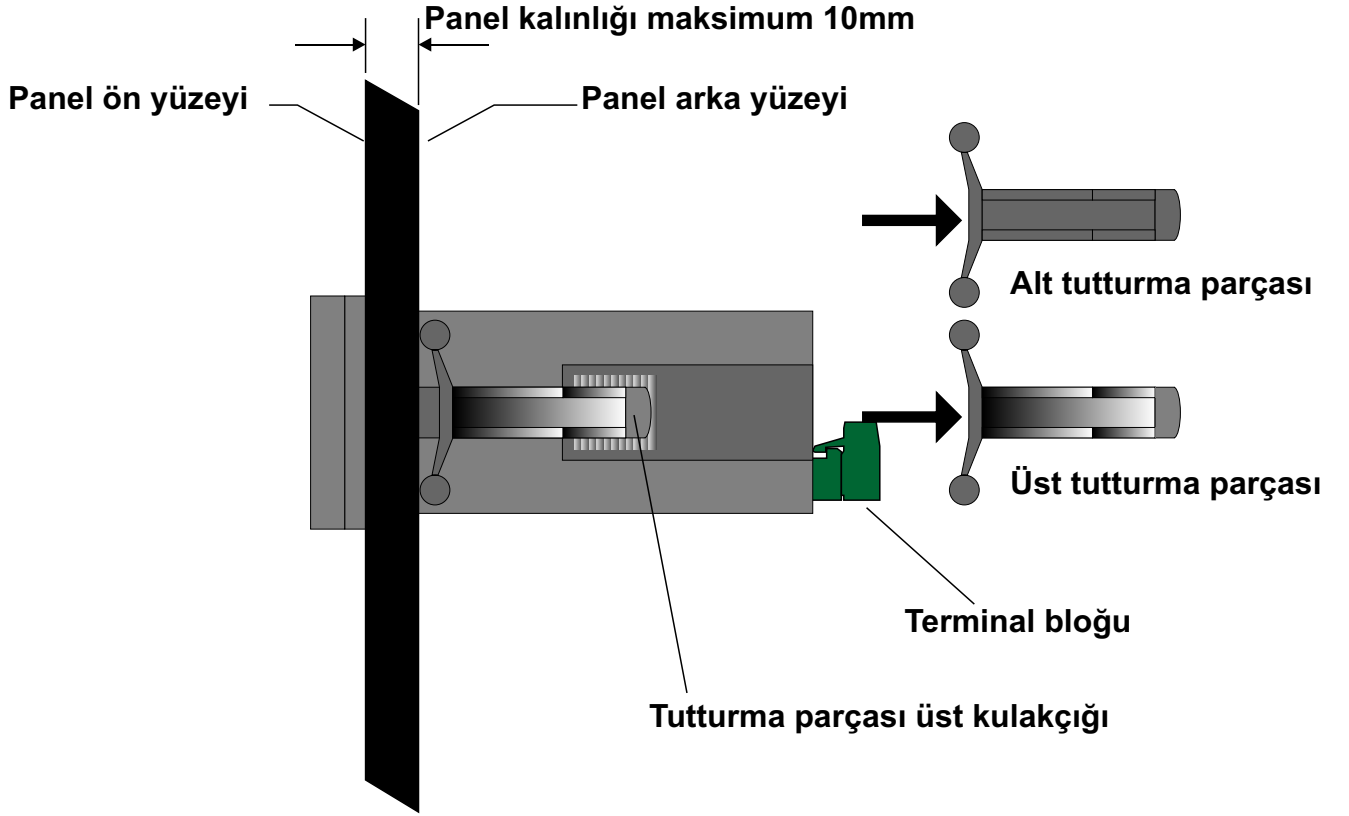


Cihazın montajının yapılacağı mekanik aksam üzerinde tehlike yaratabilecek tüm aksam ile ilgili gerekli tedbirlerin alınması gerekmektedir. Bu tedbirler, montajı yapacak personelin güvenliği için gereklidir.



Cihazın kendi sabitleme parçaları ile sistem üzerine montajının yapılması gerekmektedir. Uygun olmayan sabitleme parçaları ile cihazın montajını yapmayınız. Sabitleme parçaları ile cihazın düşmeyeceğinden emin olacak şekilde montajını yapınız.

Cihazın Panel Üzerinden Çıkarılması



1-Cihazın ve bağlı olduğu sistemin enerjisini kesiniz ve cihaz bağlantılarının yapıldığı terminal bloğunu cihazdan ayırınız.

2-Tutturma parçası üzerindeki üst kulakçığı yukarı doğru hafifçe kaldırıp tutturma parçasını geriye doğru çekerek çıkarınız.



Cihazı panel üzerinden ayırma işlemine başlamadan önce cihazın ve bağlı olduğu sistemin enerjisini kesiniz, cihazın tüm bağlantılarını ayırınız.



Cihazın kullanılacağı sisteme göre konfigüre edilmiş olduğundan emin olunuz. Yanlış konfigürasyon sonucu sistem ve/veya personel üzerinde oluşabilecek zarar verici sonuçların sorumluluğu kullanıcıya aittir.

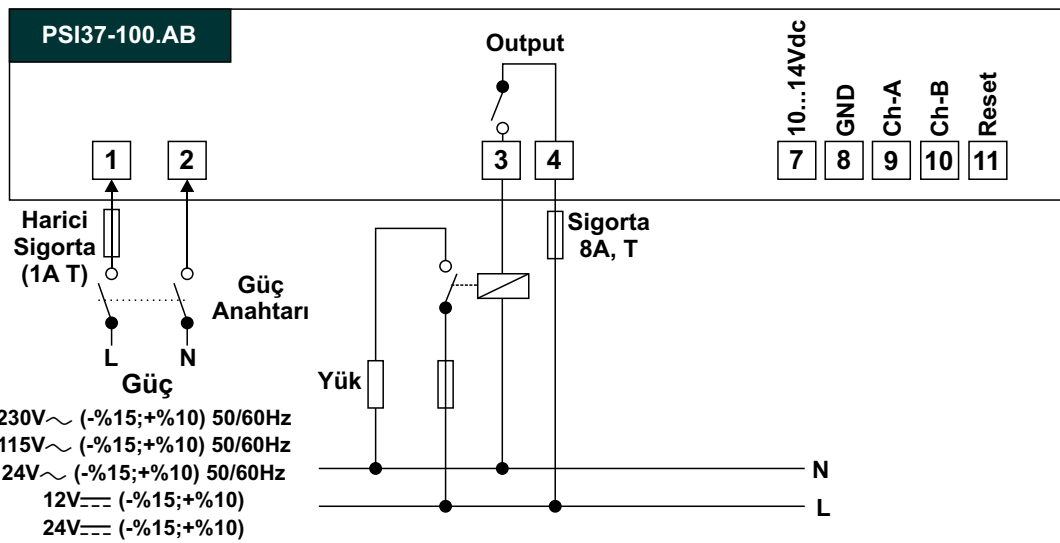
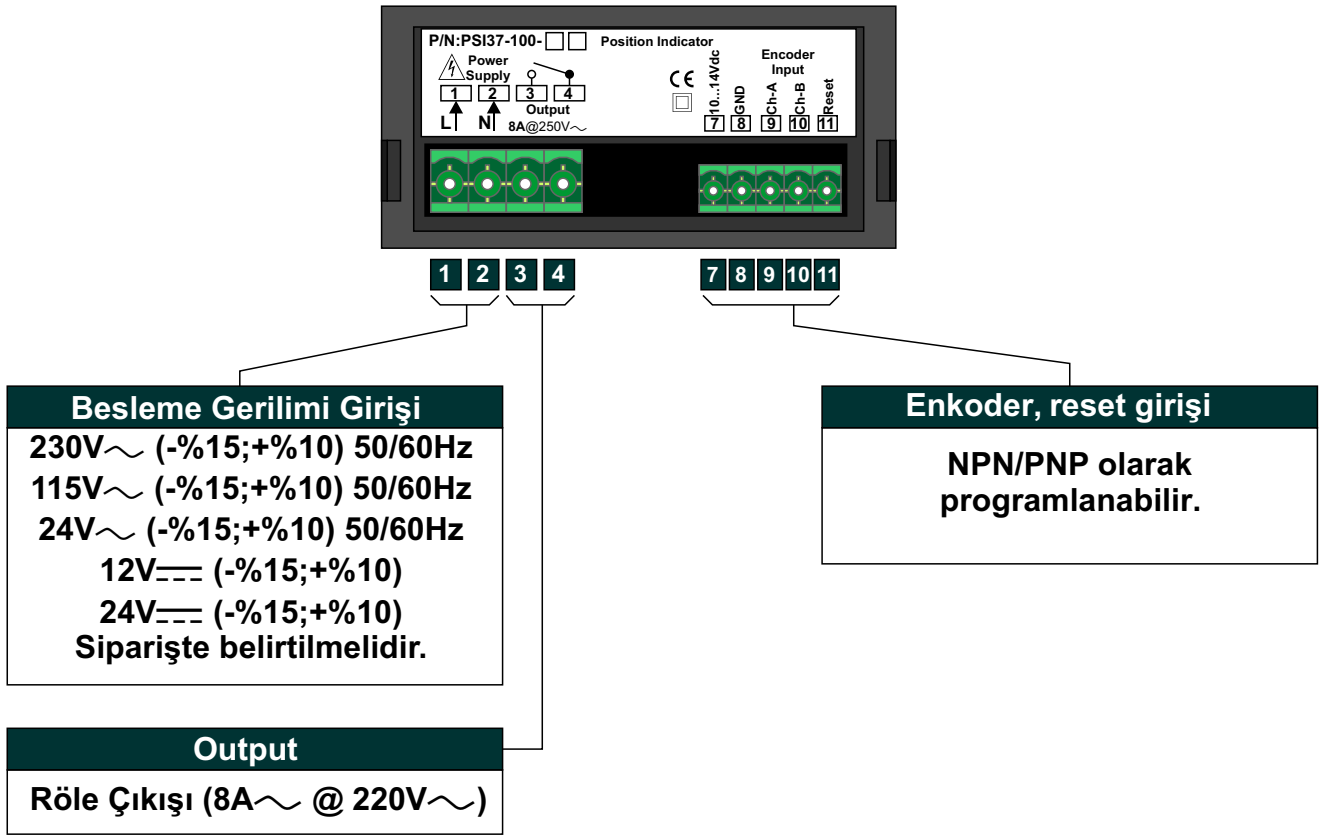
Cihaz parametreleri, fabrika çıkışında belirli değerlere ayarlanmıştır, bu parametreler kullanıcı tarafından mevcut sistemin ihtiyaçlarına göre değiştirilmelidir.

Cihazın montajı ve bakımı vasıflı elemanlar tarafından yapılmalıdır. Vasıfsız elemanlar tarafından gerçekleştirilen montaj ve bakım işlemleri, işlemleri yapan personelin, cihazın veya cihazın bağlı olduğu sistemin zarar görmesine neden olabilir.

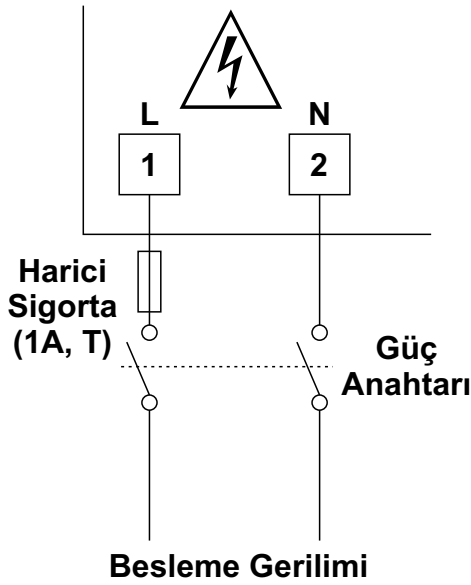
Cihazın etiketi üzerinde yer alan besleme gerilimi aralığına uyulması gerekmektedir. Belirtilen değerlerin dışında besleme gerilimi uygulanması, montajı yapan personelin, cihazın veya cihazın bağlı olduğu sistemin zarar görmesine neden olabilir.

Elektrik şoklarını ve benzeri kazaları engellemek için cihazın tüm bağlantıları tamamlanmadan cihaz ve montajın yapıldığı sisteme enerji verilmemelidir.

Terminal Tanımlamaları ve Bağlantı Şekli



Not: Besleme gerilimi ve çıkış tipi siparişte belirtilmelidir.



Besleme Gerilimi Seçenekleri

230V~ (-%15;+%10) 50/60Hz

115V~ (-%15;+%10) 50/60Hz

24V~ (-%15;+%10) 50/60Hz

12V= (-%15;+%10)

24V= (-%15;+%10)

Siparişte belirtilmelidir.



Cihazın çalışacağı besleme gerilim aralığı siparişte belirtilmelidir. Düşük ve yüksek gerilim aralığı için cihaz farklı üretilmektedir. Cihazın etiketi üzerinde yer alan besleme gerilimi aralığına uyulması gerekmektedir. Belirtilen değerlerin dışında besleme gerilimi uygulanması, montajı yapan personelin, cihazın veya cihazın bağlı olduğu sistemin zarar görmesine neden olabilir.



Cihaz üzerinde, sigorta ve cihaz enerjisini kapatacak bir anahtar yoktur. Cihazın besleme girişinde enerjisini kapatacak bir anahtarın ve sigortanın kullanıcı tarafından sisteme ilave edilmesi gerekmektedir. Güç Anahtarı ve sigorta kullanıcının rahatça ulaşabileceği bir yerde bulunmalıdır.

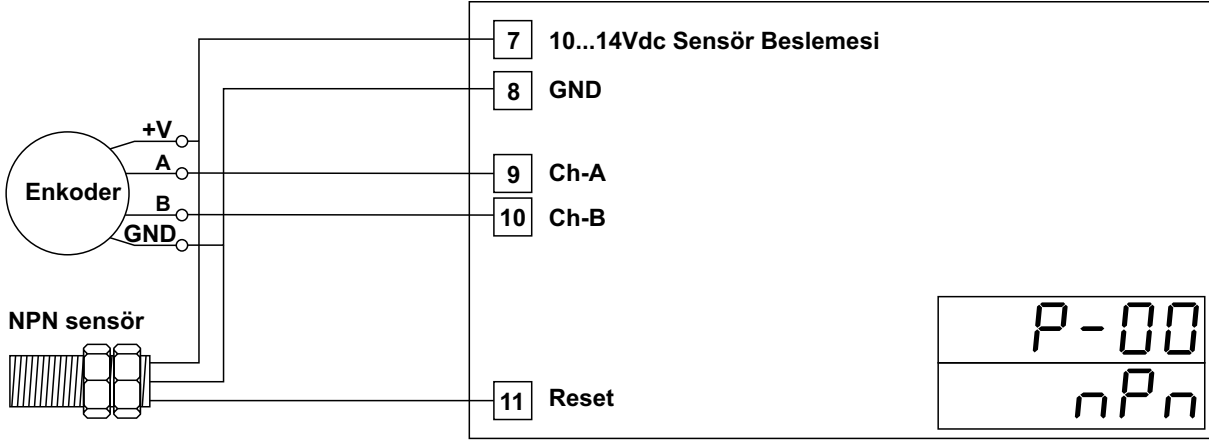


Güç anahtarı Faz ve Nötr girişlerini ayıracak şekilde iki kutuplu olmalıdır. Elektriksel bağlantı, güç anahtarının açık / kapalı konumlarına dikkat edilerek yapılmalıdır. Güç anahtarının açık/kapalı konumları işaretlenmiş olmalıdır.

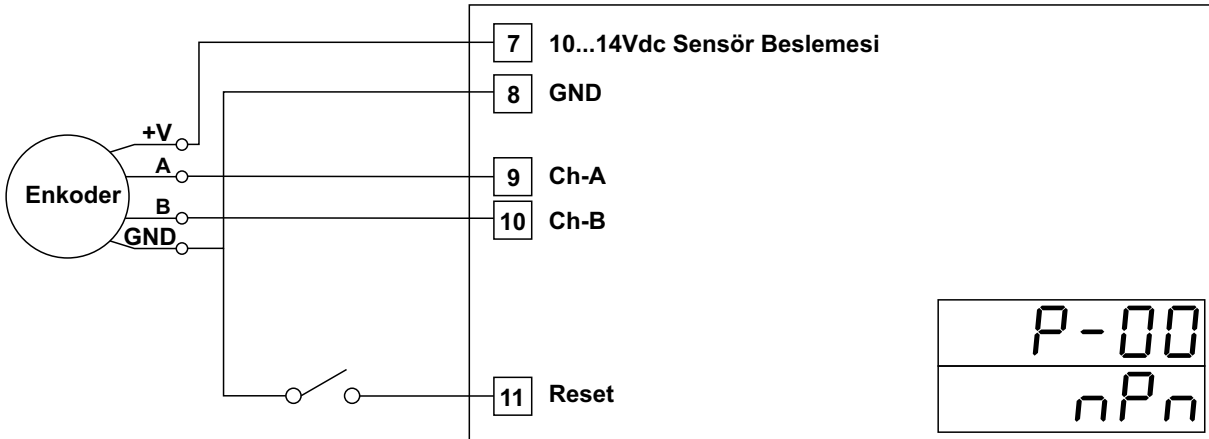
Input-1, Input-2 ve Kontrol Çıkışı Maskeleme Girişinin Bağlanması

NPN tipi bağlantı (Endüktif, kapasitif yaklaşım sensörleri ve switch)

NPN Endüktif veya Kapasitif yaklaşım sensörleri için bağlantı şekli



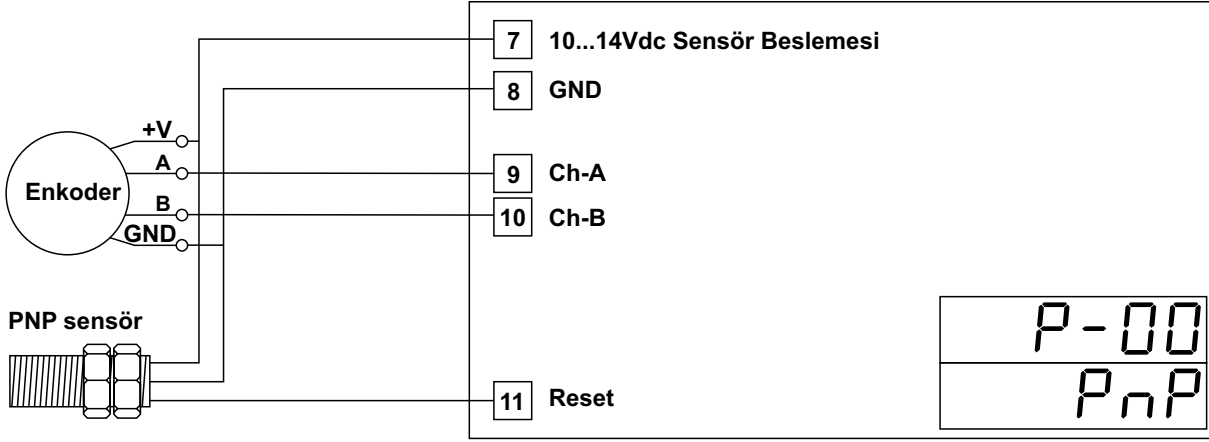
NPN Switch bağlantı şekli



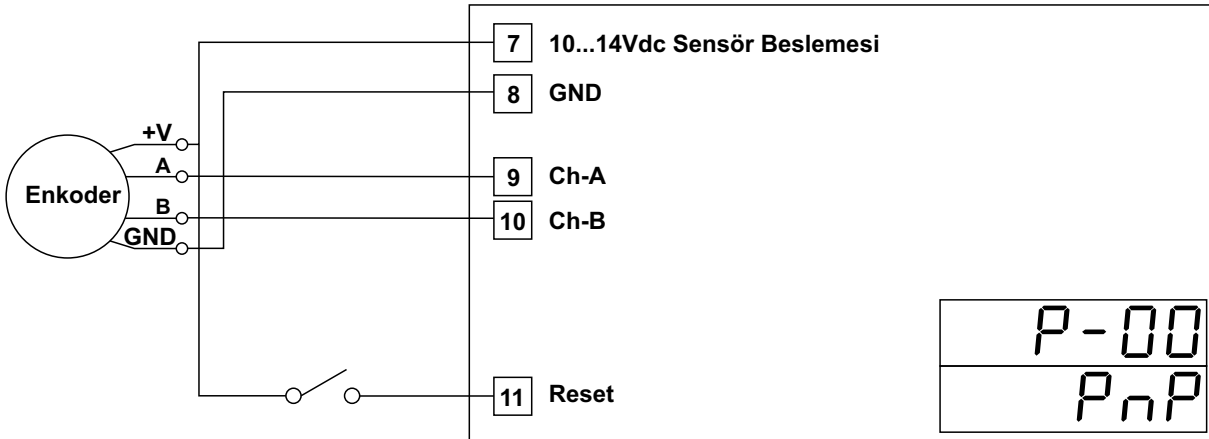
Input-1, Input-2 ve Kontrol Çıkışı Maskeleme Girişinin Bağlanması

PNP tipi bağlantı (Endüktif, kapasitif yaklaşım sensörleri ve switch)

PNP Endüktif veya Kapasitif yaklaşım sensörleri için bağlantı şekli

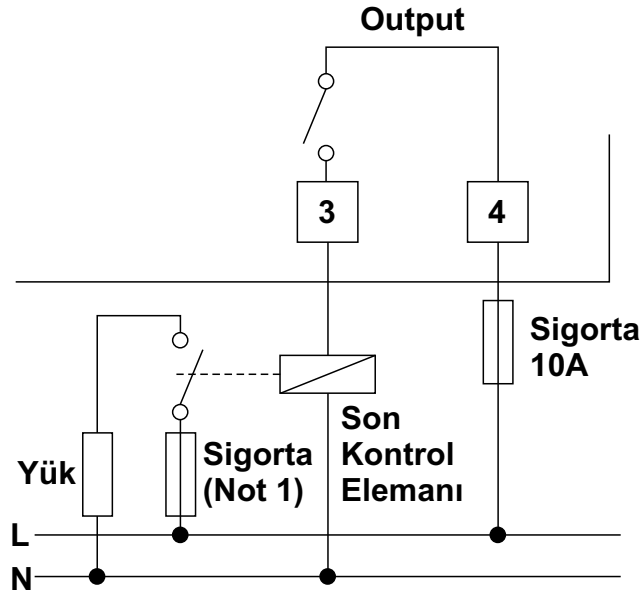


PNP Switch bağlantı şekli



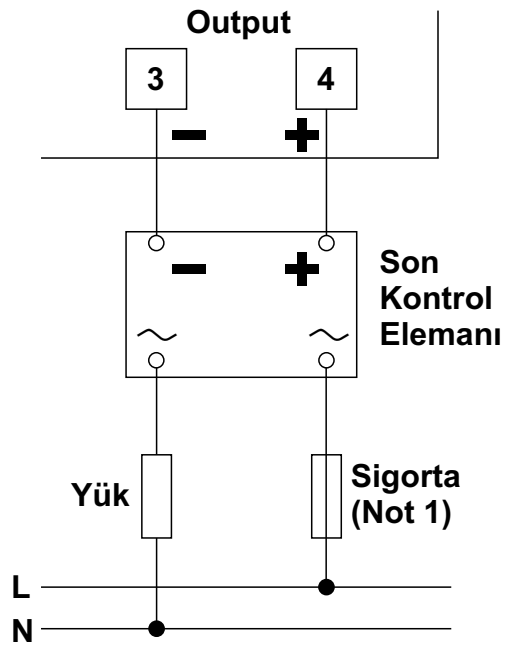
Çıkış Bağlatılarının Yapılması

Röle Çıkışının Bağlanması

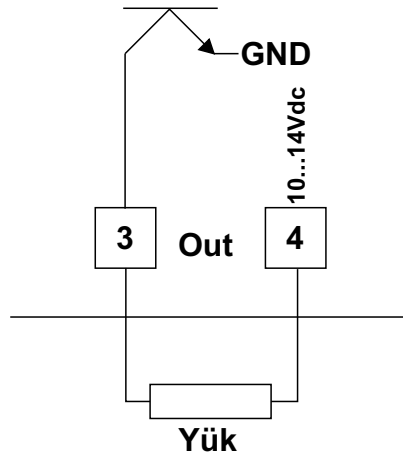


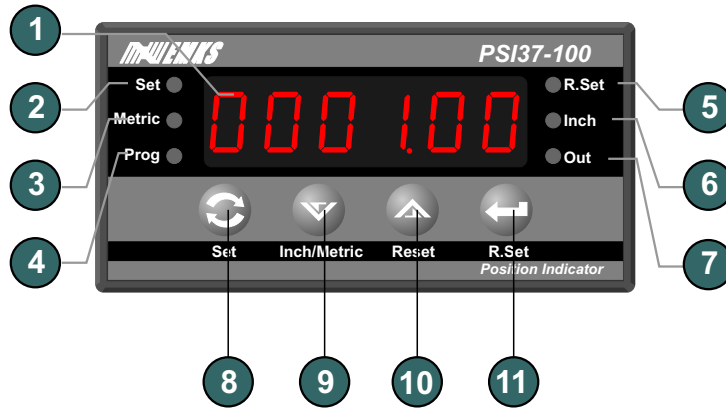
Not 1: Sigorta kontrol edilen yüke uygun seçilmelidir.

SSR Sürücü Çıkışının Bağlanması



Not 1: Sigorta kontrol edilen yüke uygun seçilmelidir.

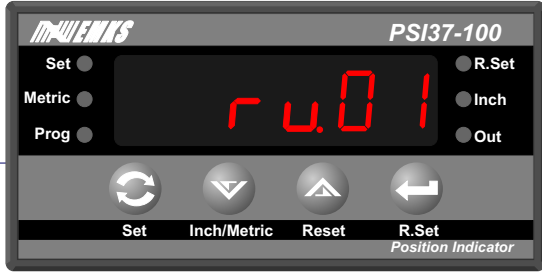




- 1 - 6 dijital LED display 8mm : Pozisyon değeri ve set değeri göstergesi, program parametre göstergesi
- 2 - Set LED indikatörü: Set butonuna basıldığında yanar, göstergede set değeri görüntülenir.
- 3 - Metric LED indikatörü. Gösterge değeri metriktir.
- 4 - Program LED indikatörü.
- 5 - Reset pozisyonu set indikatörü: Reset pozisyon değeri girilirken yanar.
- 6 - Inch LED indikatörü. Gösterge değeri inch birimindedir.
- 7 - Out LED indikatörü: Output aktif olduğunda yanar.
- 8 - Program moduna giriş ve set değerini değiştirmek için kullanılır.
- 9 - Gösterge değerini azaltmak veya parametre seçimi için kullanılır. Inch/metric seçimi için kullanılır.
- 10 - Gösterge değerini arttırmak veya parametre seçimi için kullanılır. Pozisyon değerini sıfırlamak için kullanılır.
- 11 - Program modunda göstergedeki değeri onaylamak için kullanılır. Reset pozisyonunu (mekanik reset değeri) tanımlamak için kullanılır.

Cihazın AçılıŖta ve alıŖırken VerdiĐi Mesajlar

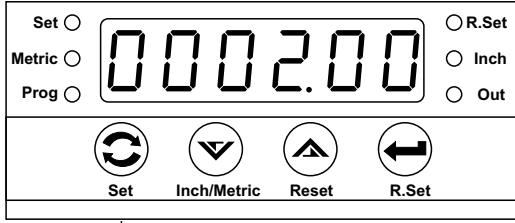
Revizyon Numarası



Revizyon Numarası

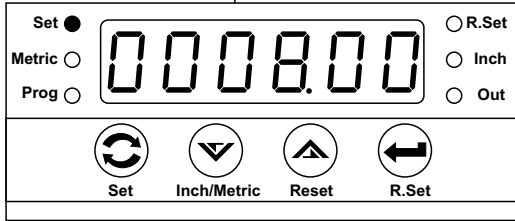
Cihaz enerjilendiĐinde gsterge zerinde 3 saniye boyunca revizyon durumu gsterilir. Cihaz zerindeki donanım veya yazılım deĐiŖikliklerinde revizyon numarası arttırılır. Revizyon numarasına baĐlı tm deĐiŖiklikler kayıt altına alınır.

Set değerinin ayarlanması



Çalışma ekranı

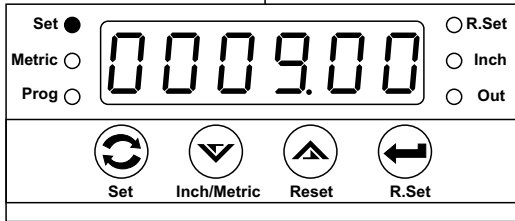
Çalışma ekranında iken set1 butonuna basınız.



Set1 ayar ekranı

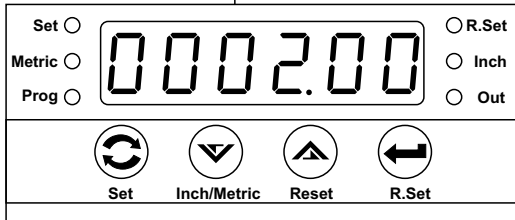
Göstergede set1 değeri görünür ve set1 ledi yanar

Arttırma ve eksiltme butonları yardımı ile set1 değerini istediğiniz değere ayarlayınız



Set1 ayar ekranı

Ayarladığınız set1 değerini hafızaya almak için set1 butonuna basınız. Cihaz set1 ayar ekranından çıkar ve çalışma ekranına döner.

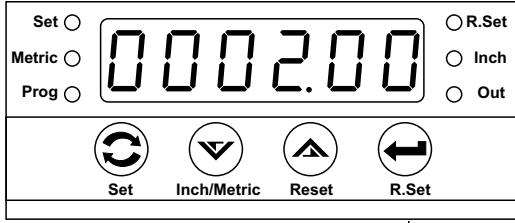


Çalışma ekranı

NOT:

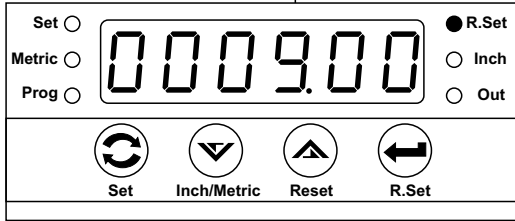
Set1, set2 değeri ayarlanırken veya program moduna girildiğinde cihaz sayma işlemine ve kontrole devam eder.

R.Set (Reset pozisyonu veya mekanik reset değeri) değerinin ayarlanması



Çalışma ekranı

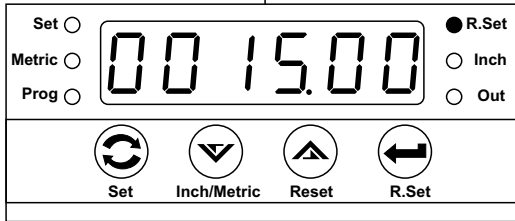
Çalışma ekranında iken set2 butonuna basınız.



Set2 ayar ekranı

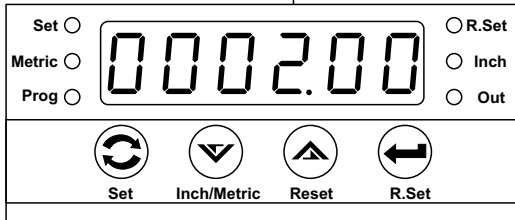
Göstergede set2 değeri görünür ve set2 ledi yanar

Arttırma ve eksiltme butonları yardımı ile set2 değerini istediğiniz değere ayarlayınız



Set2 ayar ekranı

Ayarladığınız set2 değerini hafızaya almak için set2 butonuna basınız. Cihaz set2 ayar ekranından çıkar ve çalışma ekranına döner.

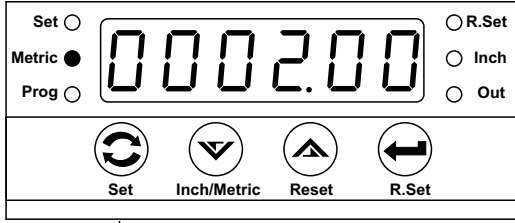


Çalışma ekranı

NOT:

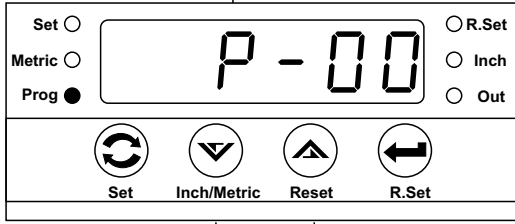
Set1, set2 değeri ayarlanırken veya program moduna girildiğinde cihaz sayma işlemine ve kontrole devam eder.

Program moduna giriş ve parametre değerinin değiştirilip kaydedilmesi



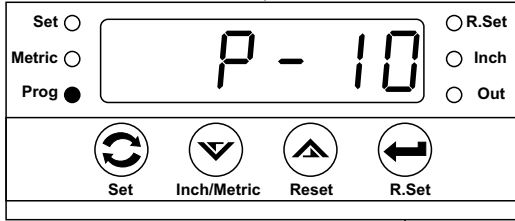
Çalışma ekranı

Set butonuna 10 saniye süre ile basınız. Süre sonunda Prog ledi yanar ve program moduna girilir.



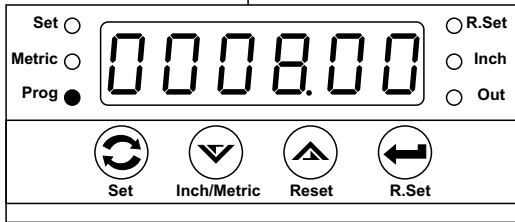
Program ekranı Parametre seçimi

Arttırma ve eksiltme butonları yardımı ile değerini değiştirmek istediğiniz parametreyi seçiniz.



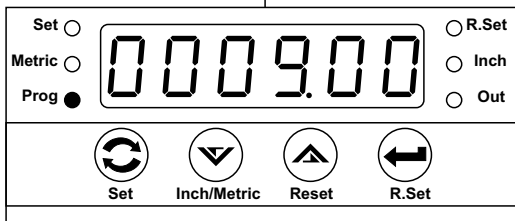
Program ekranı Parametre seçimi

Parametrenin içeriğini görmek ve değiştirmek için ENTER butonuna basınız.



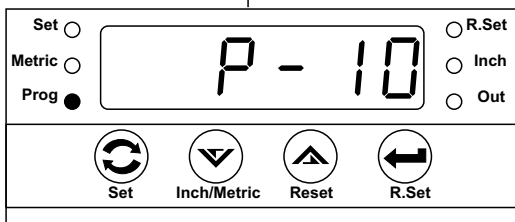
Program ekranı Parametre değeri

Arttırma ve eksiltme butonları parametre değerini değiştiriniz.



Program ekranı Parametre değeri

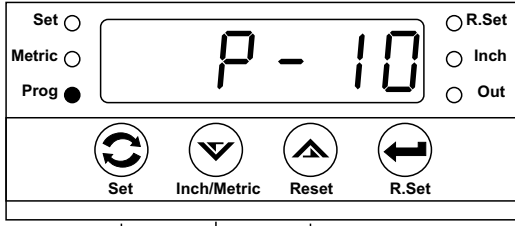
Değerini değiştirdiğiniz parametre değerini hafızaya almak için ENTER butonuna basınız.



Program ekranı Parametre seçimi

Sonraki sayfa

Program moduna giriş ve parametre değerinin değiştirilip kaydedilmesi

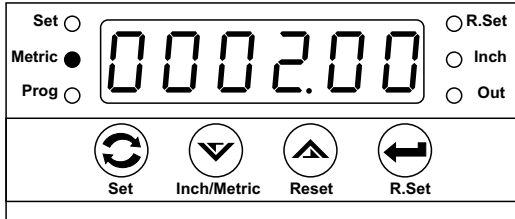


Program ekranı Parametre seçimi

Parametre seçim ekranında iken artırma ve eksiltme butonları yardımı ile değerini değiştirmek istediğiniz parametreyi seçebilirsiniz.

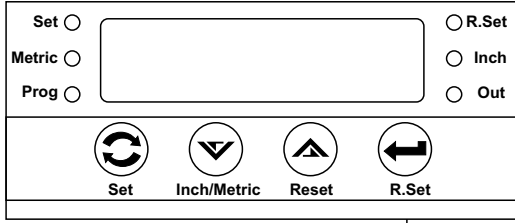
Parametre değerini değiştirmek için önceki işlem adımlarını takip ediniz.

Program modundan çıkmak ve çalışma ekranına dönmek için parametre seçim ekranında iken PROG butonuna basınız.



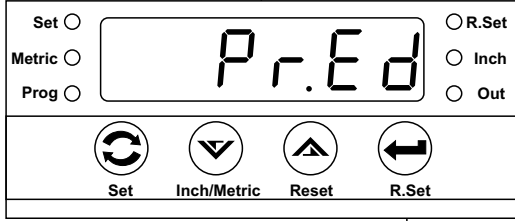
Çalışma ekranı

Program moduna girişin engellenmesi veya izin verilmesi



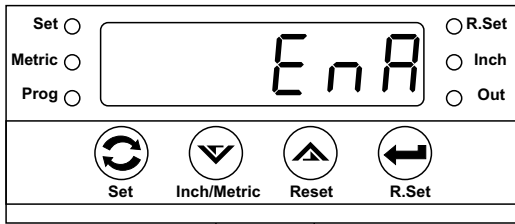
Cihaz enerjisiz

Cihaz enerjisiz iken Enter butonunu basılı tutunuz ve cihazın enerjisini açınız.

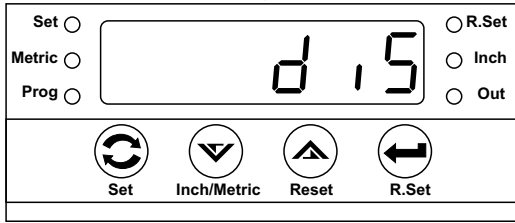


Cihaz açılış ekranı (revizyon no gösterimi)

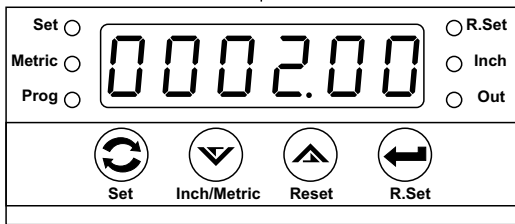
Enter butonunu göstergede "Pr.ed" mesajını görünceye kadar basılı tutunuz.



"Pr.Ed" mesajını gördüğünüzde Enter butonunu basılı tutmayı bırakınız. Göstergede program girişinin durumu belirecektir. "dıs" o anki durumun program girişine izin vermediğini gösterir."enA" o anki durumun program girişine izin verdiğini gösterir.



Arttırma ve eksiltme butonları ile mevcut durumu değiştiriniz. Mevcut durumun kaydedilmesi ve çalışma ekranına dönmek için Enter butonuna basınız.



Çalışma ekranı

"Pr.Ed" değerini "dıs" olarak kaydettiyseniz program girişine izin verilmeyecektir. Program girişine izin vermek için yukarıda anlatılan işlem adımlarını tekrar ediniz ve "Pr.Ed" değerini "EnA" olarak kaydediniz.

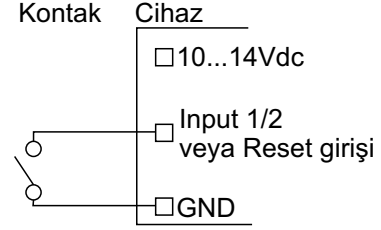
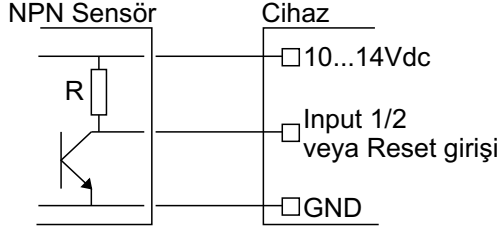
Parametre Tanımlamaları ve Açıklamalar

P-00

Giriş polarite seçimi (NPN / PNP seçimi)
Giriş polaritesini (NPN/PNP) belirler.

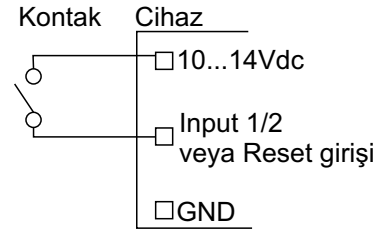
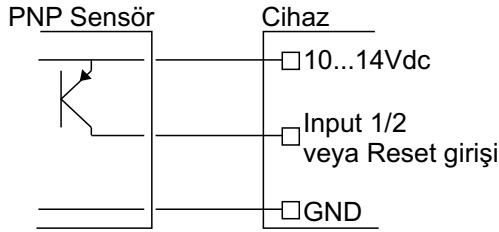
n P n

Cihaza NPN tipi sensör bağlantısı yapıldığında seçilmelidir.



P n P

Cihaza PNP tipi sensör bağlantısı yapıldığında seçilmelidir.



Cihaz NPN/PNP seçimi için ayrıca switch ayarına gerek yoktur. Seçim onaylandığında cihaz girişini NPN/PNP ye göre düzenler.

P-01

Enkoder Çarpım Faktörü

Enc 1

Enkoder x1 olarak okunur.

Enc 2

Enkoder x2 olarak okunur.

Enc 4

Enkoder x4 olarak okunur.

Örnek: 100 Pulse/Tur (ppr) olan enkoder de x1 de 1 turda cihaz 100 pulse okur. x2 seçildiğinde 1 turda 200 pulse okur. X4 seçildiğinde 1 turda 400 pulse okur.

P-02

Enkoder Okuma Yönü

-----]

İleri yönde okuma

[-----

Ters yönde okuma

Parametre Tanımlamaları ve Açıklamalar

P-03 Çarpım faktörü (İlerleme miktarı/Pulse)
(00.0001 ... 99.9999)

Pulse başına ilerleme miktarı olarak tanımlanabilir.

P-04 Gösterge nokta pozisyonu

000000 Göstergede nokta görünmez.

00000.0 Nokta pozisyonu 10 lar hanesidir.

0000.00 Nokta pozisyonu 100 ler hanesidir.

000.000 Nokta pozisyonu 1000 ler hanesidir.

00.0000 Nokta pozisyonu 10000 ler hanesidir.

0.00000 Nokta pozisyonu 100000 ler hanesidir.

P-05 Reset Girişi filtre zamanı (0 ... 250 milisaniye)

Kontak çıkışlı algılayıcılar kullanıldığında açma/kapama esnasında oluşan gürültüyü cihazın algılamaması için kullanılır.

P-06 Power on reset aktif/pasif

rSt no Cihaz enerjilendiğinde sayma değeri sıfırlanmaz. Cihaz enerji kesintisinde sakladığı değerden saymaya devam eder.

rSt YES Cihaz enerjilendiğinde sayma değeri sıfırlanır. Cihaz enerji kesintisinde sakladığı değeri dikkate almaz.

P-07 Reset butonu aktif/pasif

no Cihazın ön paneli üzerinde bulunan reset butonuna sıfırlama işlemi için izin verilir. Butona basıldığında sıfırlama işlemi yapılır.

YES Cihazın ön paneli üzerinde bulunan reset butonuna sıfırlama işlemi için izin verilmez.

Parametre Tanımlamaları ve Açıklamalar

P - 08 Set butonu aktif/pasif

no Cihazın ön paneli üzerinde bulunan set butonuna set değerini değiştirmek ve kaydetmek için izin verilir.

YES Cihazın ön paneli üzerinde bulunan set butonuna set değerini değiştirmek ve kaydetmek için izin verilmez.

P - 09 R. Set (Reset pozisyon değeri) butonu aktif/pasif

no Cihazın ön paneli üzerinde bulunan R.Set butonuna reset değerini değiştirmek ve kaydetmek için izin verilir.

YES Cihazın ön paneli üzerinde bulunan R.Set butonuna reset değerini değiştirmek ve kaydetmek için izin verilmez.

P - 10 Output çıkışı pulse süresi
(00.00 ... 99.99 Saniye)

Output çıkışının pulse süresini belirler.

P - 11 Output Normalde Açık/Kapalı seçimi

noPEN Output kontak çıkışı normalde açıktır. Sayılan değer set değerine ulaştığında kontak kapatılır.

ncLOSE Output kontak çıkışı normalde kapalıdır. Sayılan değer set değerine ulaştığında kontak açar.

Özellikler

Gösterge:6 dijit LED display, 8mm, kırmızı veya yeşil display(siparişte belirtilmelidir.)

Led İndikatörler: Set, Metric, Inch, Prog, Out, R.Set

Girişler:

Enkoder ve reset girişi

Giriş polaritesi:

NPN veya PNP olarak program parametrelerinden seçilebilir.

Filtre: Reset girişi için ayarlanabilir filtre

Kontrol Çıkışı:

1 adet 250V~/8A~, 1 NO röle çıkışı
SSR sürme çıkışı veya transistör çıkışı
(Kontrol çıkış tipi siparişte belirtilmelidir)

Çalışma Sıcaklığı: 0 ... 50 °C

Saklama Sıcaklığı: -40 ... 85 °C

Besleme Gerilimi:

230V~ (-%15;+%10) 50/60Hz

115V~ (-%15;+%10) 50/60Hz

24V~ (-%15;+%10) 50/60Hz

12V=== (-%15;+%10)

24V=== (-%15;+%10)

(Siparişte belirtilmelidir).

Güç Tüketimi: 1.5Watt maksimum

Boyut: Ön panel 36x72mm, derinlik 100mm
(Bağlantı soketi dahil)

Panel Kesiti: 33x69mm

Koruma Sınıfı: IP65 önden, IP20 arkadan

Bağlantı: Soketli klemens, besleme girişi ve kontrol çıkışlarında 2.5mm² kablo takılabilir.

Kutu: ABS, siyah

Ağırlık: 250gr.







**E.M.K.S ELEKTRONİK BİLGİSAYAR ELEKTRİK
ÜRÜN İMALAT İTH. İHR. SAN. VE TİC. LTD. ŞTİ.**

**Akşemsettin Mah. Devlet Bahçeli Bulvarı No : 169/A
Tarsus / Mersin**

internet: www.emks.com.tr
e-posta: info@emks.com.tr

Tel: 0 (324) 614 30 07 - 0 (324) 614 30 08
Faks: 0 (324) 614 30 09
