

Uyarılar

Kontrol cihazının, kurulum ve kullanımından önce kullanım kılavuzunu ve tüm uyarıları okuyunuz ve dikkate alınız.

Cihazın montajının yapılacağı mekanik aksam üzerinde tehlike yaratabilecek tüm aksam ile ilgili gerekli tedbirlerin alınması gerekmektedir. Bu tedbirler, montajı yapacak personelin güvenliği için gereklidir.

Cihazın kendi sabitleme parçaları ile sistem üzerine montajının yapılması gerekmektedir. Uygun olmayan sabitleme parçaları ile cihazın montajını yapmayınız. Sabitleme parçaları ile cihazın düşmeyeceğinden emin olacak şekilde montajını yapınız.

Cihazın kullanılacağı sisteme göre konfigüre edilmiş olduğundan emin olunuz. Yanlış konfigürasyon sonucu sistem ve/veya personel üzerinde oluşabilecek zarar verici sonuçların sorumluluğu kullanıcıya aittir.

Cihaz parametreleri, fabrika çıkışında belirli değerlere ayarlanmıştır, bu parametreler kullanıcı tarafından mevcut sistemin ihtiyaçlarına göre değiştirilmelidir.

Cihazın montajı ve bakımı vasıflı elemanlar tarafından yapılmalıdır. Vasıfsız elemanlar tarafından gerçekleştirilen montaj ve bakım işlemleri, işlemleri yapan personelin, cihazın veya cihazın bağlı olduğu sistemin zarar görmesine neden olabilir.

Cihazın etiketi üzerinde yer alan besleme gerilimi aralığına uyulması gerekmektedir. Belirtilen değerlerin dışında besleme gerilimi uygulanması, montajı yapan personelin, cihazın veya cihazın bağlı olduğu sistemin zarar görmesine neden olabilir.

Garanti

Malzeme ve işçilik hatalarına karşı iki yıl süreyle garanti edilmiştir. Bu garanti cihazla birlikte verilen garanti belgesinde ve kullanma kılavuzunda yazılı olan müşteriye düşen görev ve sorumlulukların eksiksiz yerine getirilmesi halinde yürürlükte kalır.

Bakım

Cihaz , solvent (benzin, tiner, asit ve benzeri) içeren ve aşındırıcı temizlik maddeleri ile silinmemelidir.

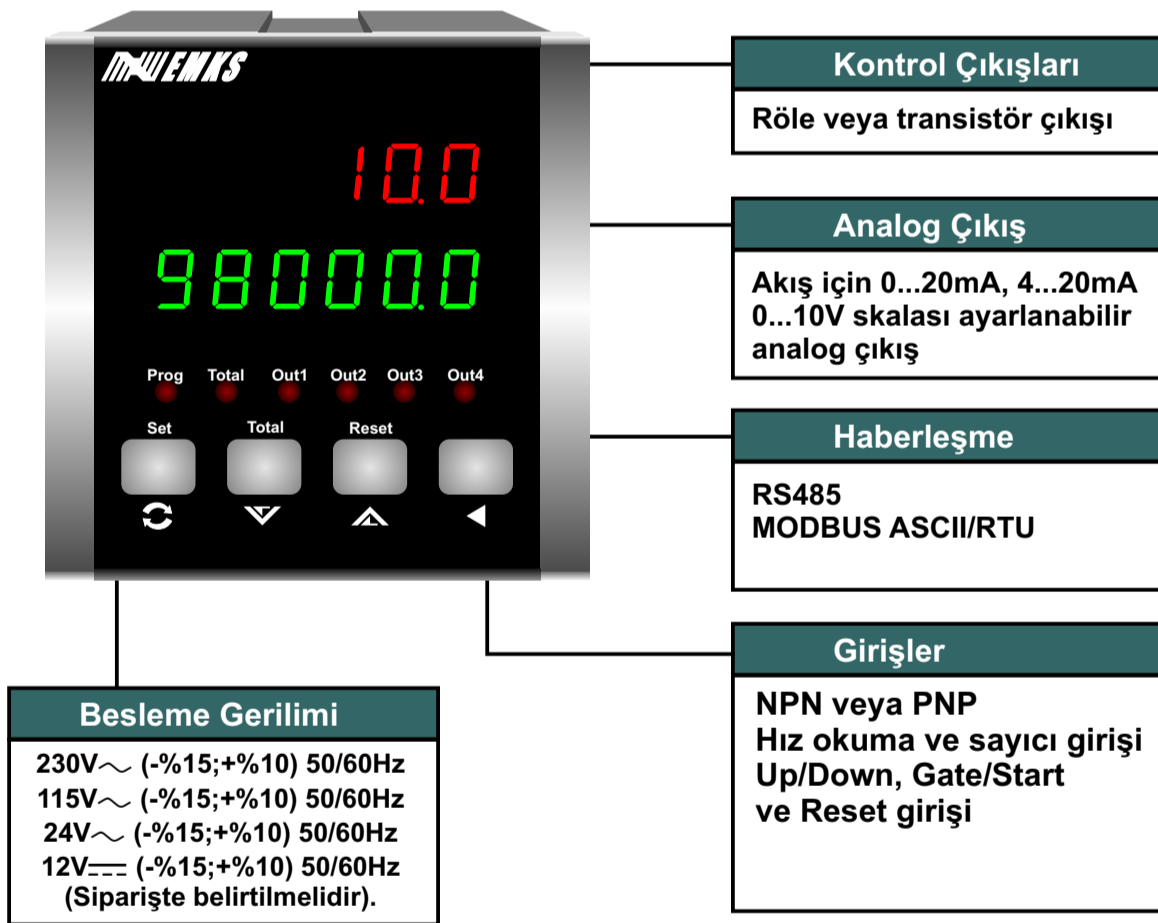
Genel Tanım

FBT7-2400, iki (hız/miktar) okuma girişli, iki çıkışlı hız ölçme + sayıcı cihazdır. Giriş polaritesi NPN/PNP olarak, miktar-pulse girişi ile kolay kalibre edilebilir. Giriş okuma hızı, çıkış fonksiyonları kullanıcı tarafından parametreler yardımı ile ayarlanabilir.

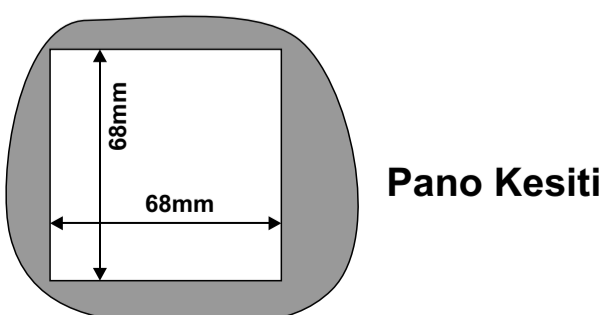
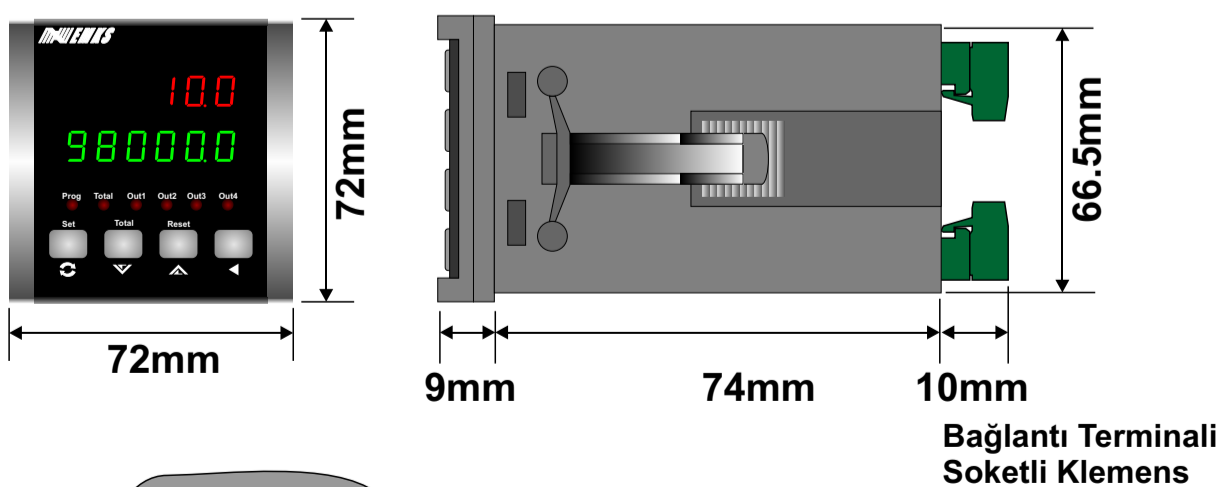
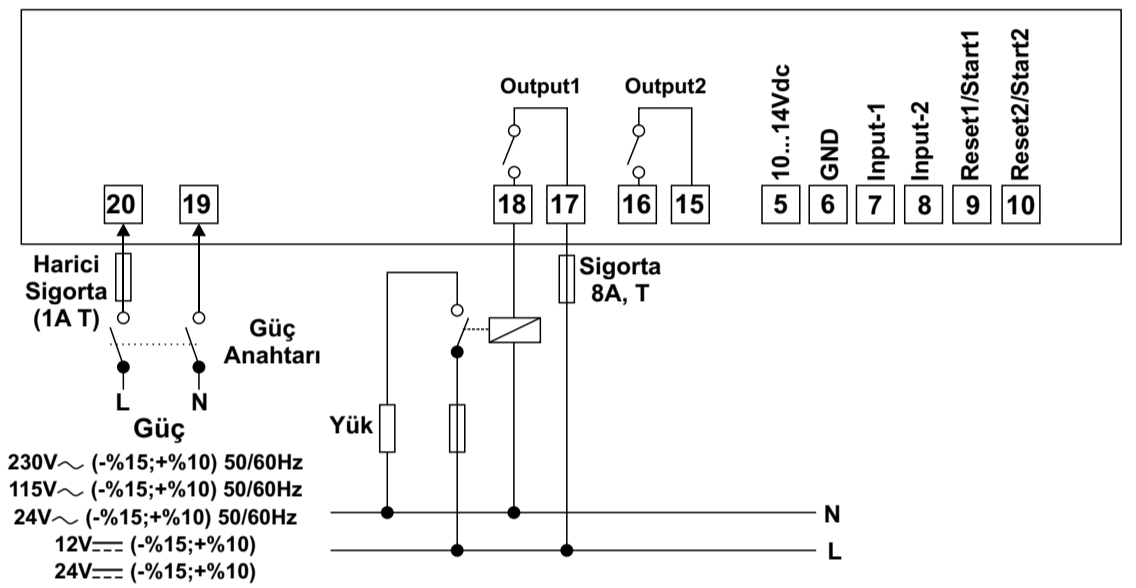
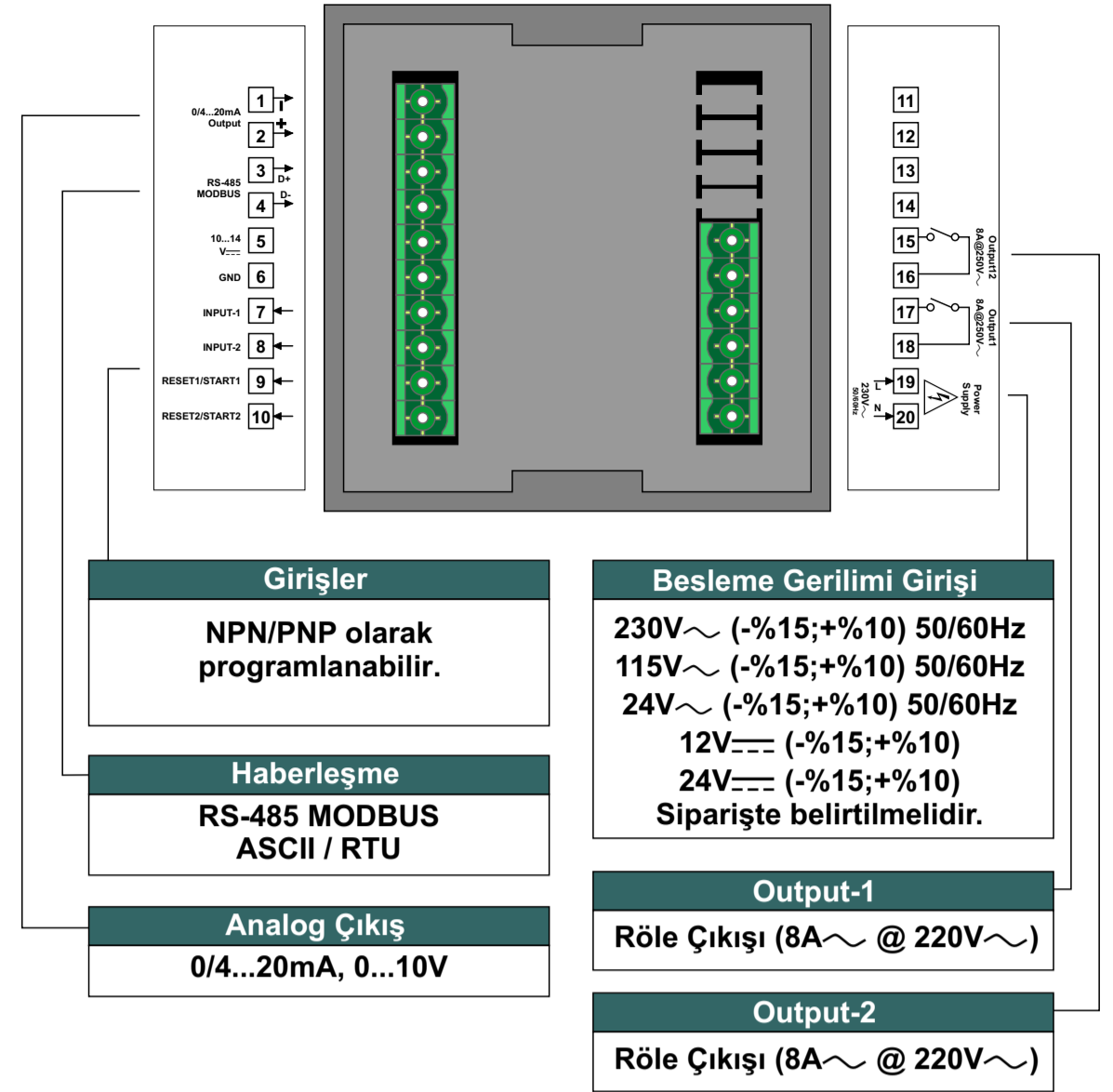
Uygulamalar:

Devir ölçme (devir/dakika(RPM), devir/saat) + tur sayısı ölçümü
Hız ölçme (metre/sn, metre/dak, metre/saat) + toplam metre ölçümü
Frekans ölçme + toplam pulse sayısı ölçümü

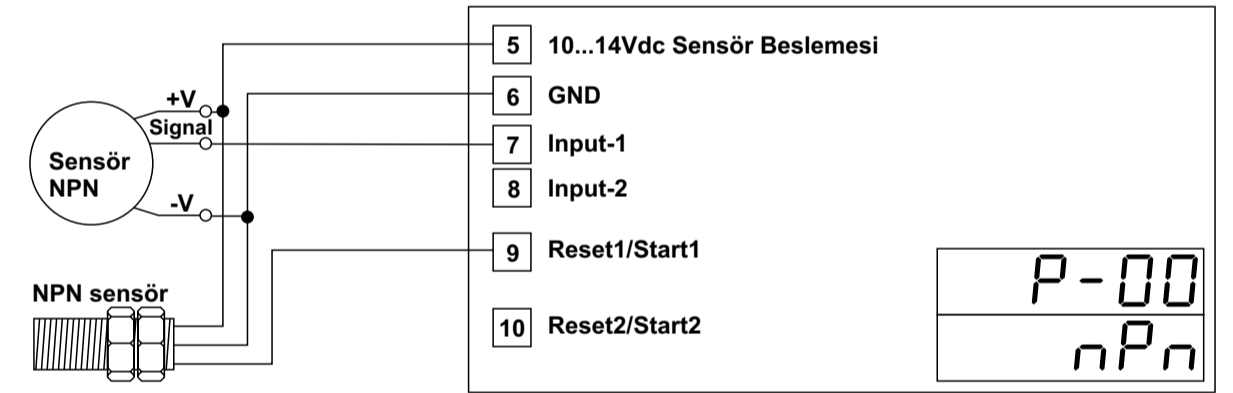
Pulse çıkışlı debi ölçüm sensörleri ile beraber akışkan hızı ölçümü ve toplam akışkan miktarı ölçümünde kullanılır.


Kurulum Ve Montaj

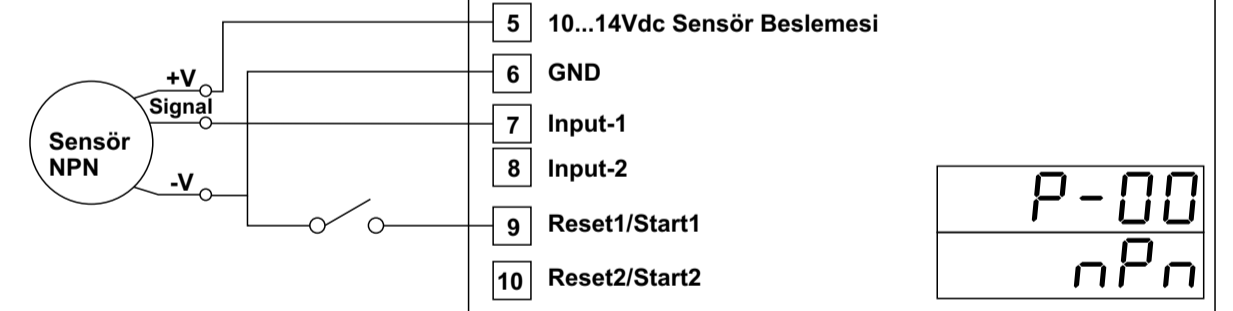
FBT7-2400, alt ve üst tutturma aparatları ile yatay olarak yerleştirilmek üzere tasarlanmıştır. Aşırı vibrasyon, aşındırıcı gazlardan, aşırı nem ve tozdan uzak tutulmalıdır.


Elektriksel Bağlantı ve Terminal Tanımlamaları

NPN tipi bağlantı (Endüktif, kapasitif yaklaşım sensörleri ve switch)

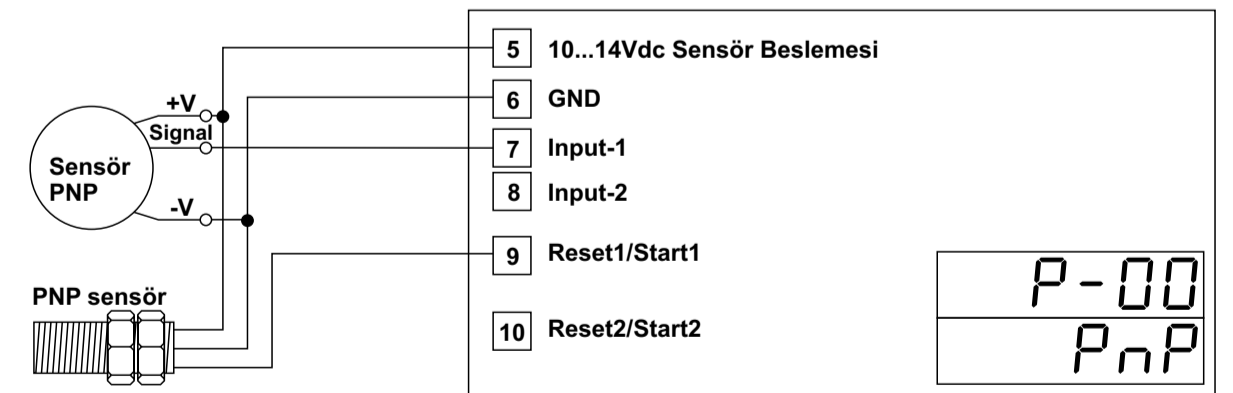
NPN Endüktif, Kapasitif yaklaşım sensörleri, enkoder ve switch için bağlantı şekli



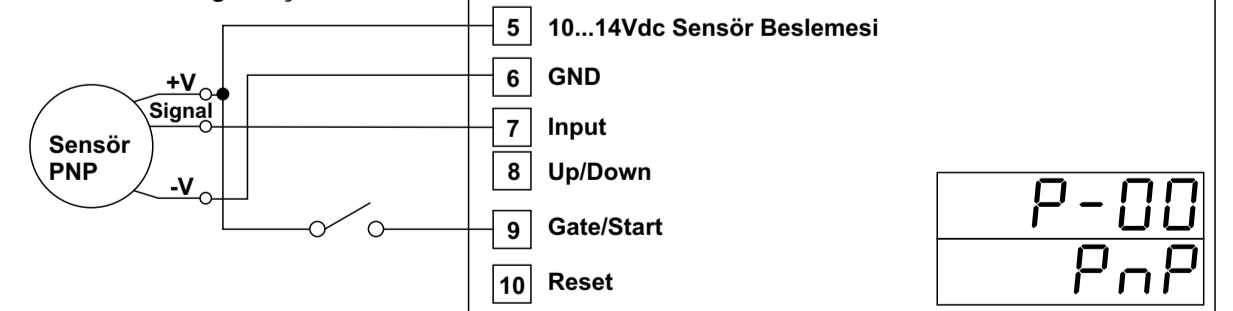
NPN Switch bağlantı şekli


PNP tipi bağlantı (Endüktif, kapasitif yaklaşım sensörleri ve switch)

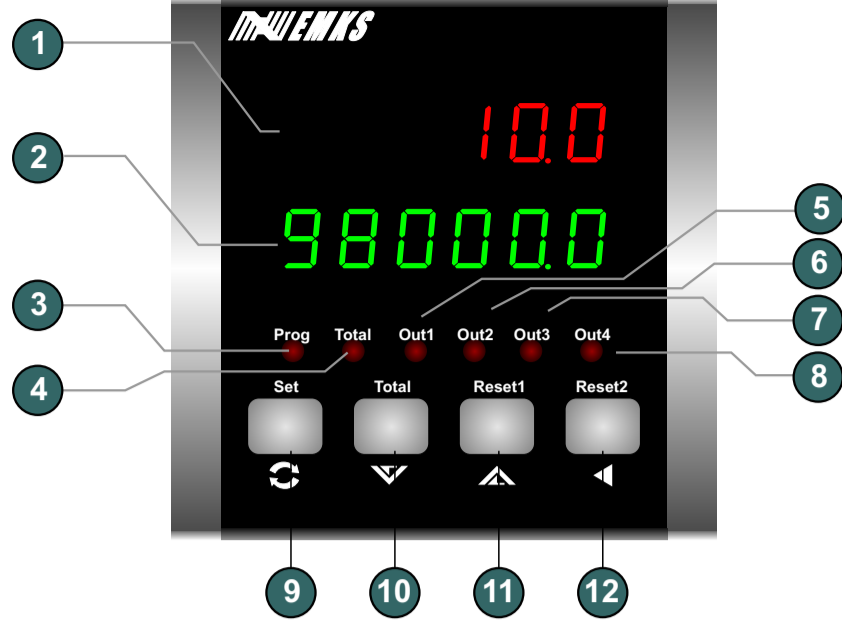
PNP Endüktif, Kapasitif yaklaşım sensörleri, enkoder ve switch için bağlantı şekli



PNP Switch bağlantı şekli

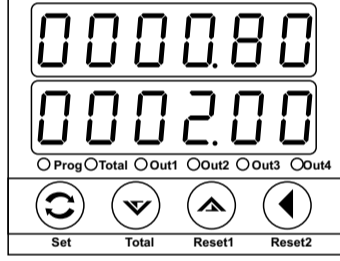


Ön Panel Tanımı



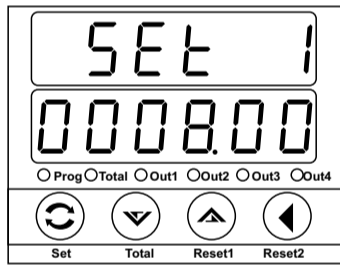
- 1 - 6 dijital LED display 8mm : Takometre, sayıcı, program parametre göstergesi
- 2 - 6 dijital LED display 8mm : Takometre, sayıcı, set, program parametre göstergesi
- 3 - Program LED indikatörü.
- 4 - Total LED indikatörü: Total butonuna basıldığında yanar. Gösterge toplam sayılan değeri gösterir.
- 5 - Çıkış-1 LED indikatörü: 1. çıkış aktif olduğunda yanar.
- 6 - Çıkış-2 LED indikatörü: 2. çıkış aktif olduğunda yanar.
- 7,8 - Kullanılmıyor
- 9 - Program moduna giriş ve set değerlerini değiştirmek için kullanılır.
- 10 - Gösterge değerini azaltmak veya parametre seçimi için kullanılır. Ayrıca toplam değeri görmek için kullanılır.
- 11 - Gösterge değerini arttırmak veya parametre seçimi için kullanılır. Sayılan değeri sıfırlamak için kullanılır.
- 12 - Kursörü hareket ettirmek için kullanılır.

Takometre Sayıcı Set değerinin ayarlanması



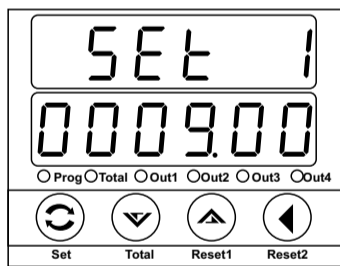
Çalışma ekranı

Çalışma ekranında iken Set butonuna basınız.



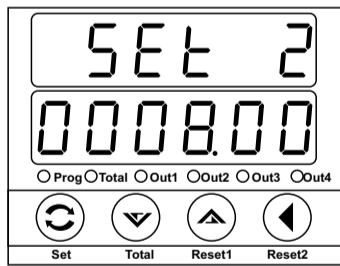
Set-1 ekranı Göstergede Takometre Set değeri görünür.

Arttırma ve eksiltme butonları yardımı ile takometre set değerini istediğiniz değere ayarlayınız



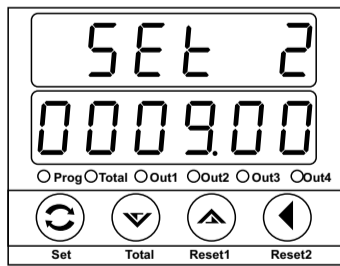
Set-1 ekranı

Ayarladığınız takometre set değerini hafızaya almak için Set butonuna basınız.



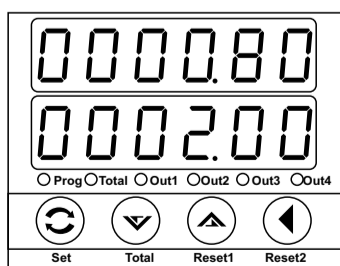
Set-2 ekranı

Arttırma ve eksiltme butonları yardımı ile sayıcı set değerini istediğiniz değere ayarlayınız



Set-2 ekranı

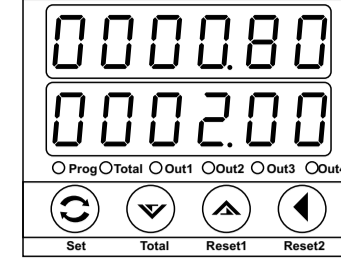
Ayarladığınız sayıcı set değerini hafızaya almak için Set butonuna basınız. Cihaz sayıcı set ekranından çıkar ve çalışma ekranına döner.



Çalışma ekranı

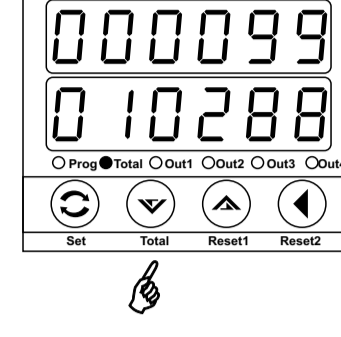
NOT: Akış hızı ve sayıcı set değeri ayarlanırken veya program moduna girildiğinde cihaz sayma işlemine ve kontrole devam eder.

Toplam Sayma Değerinin Gözlenmesi ve Sıfırlanması



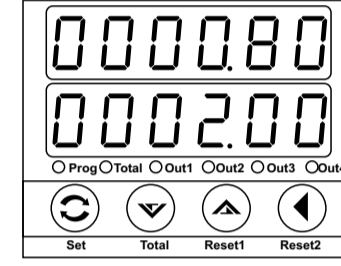
Çalışma ekranı

Toplam sayma değerini görmek için çalışma ekranında iken Total butonuna basınız. Üst ve alt göstergede toplam sayma değeri 12 dijital olarak gösterilir. Üst gösterge yüksek değerli basamakları, alt gösterge düşük değerli basamakları gösterir.



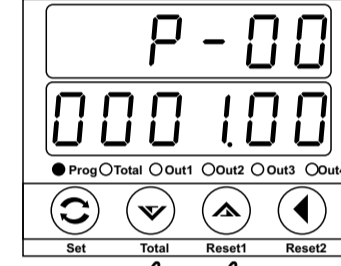
Total butonuna 10 saniye süresince basıldığında toplam sayma değeri sıfırlanır.

Program moduna giriş ve parametre değerinin değiştirilip kaydedilmesi



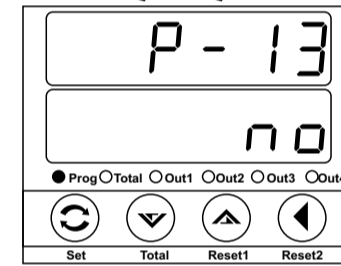
Çalışma ekranı

Set butonuna 10 saniye süre ile basınız. Süre sonunda Prog ledi yanar ve program moduna girilir.



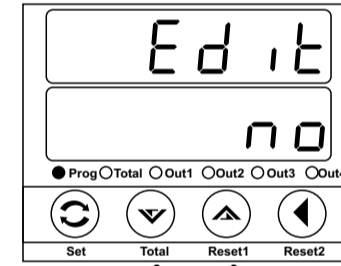
Program ekranı Parametre seçimi

Arttırma ve eksiltme butonları yardımı ile değerini değiştirmek istediğiniz parametreyi seçiniz.



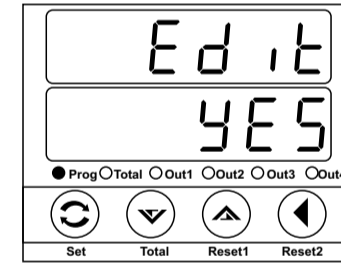
Program ekranı Parametre seçimi

Parametrenin değerini değiştirmek için PROG butonuna basınız.



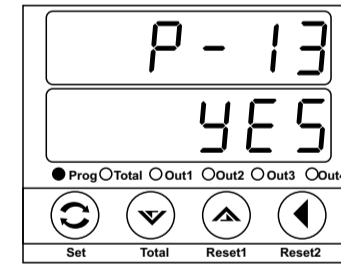
Program ekranı Parametre değeri

Arttırma ve eksiltme butonları parametre değerini değiştiriniz.



Program ekranı Parametre değeri

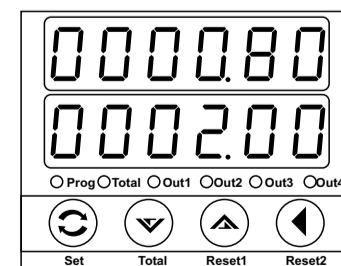
Değerini değiştirdiğiniz parametre değerini hafızaya almak için PROG butonuna basınız.



Program ekranı Parametre seçimi

Parametre seçim ekranında iken arttırma ve eksiltme butonları yardımı ile değerini değiştirmek istediğiniz parametreyi seçebilirsiniz. Parametre değerini değiştirmek için önceki işlem adımlarını takip ediniz.

Program modundan çıkmak ve çalışma ekranına dönmek için parametre seçim ekranında iken PROG butonuna 3 saniye süre ile basınız.



Çalışma ekranı

Parametre Tanımlamaları ve Açıklamalar

- P-00** 1.giriş miktar
Pulse adedine karşılık gelen miktar değeridir.
- P-01** 1.giriş pulse adedi
Miktar değerine karşılık gelen pulse adedidir.
- P-02** 1.giriş ölçme süresi (01.00 ... 99.99 Saniye)
Hız ölçümü verilen süre içerisindeki pulse adedi sayılarak yapılır.
- P-03** 1.giriş hız göstergesi birim dönüşüm parametresi
- SEC** Hız göstergesindeki değer 1 ile çarpılarak gösterilir. Saniyedeki akış miktarı veya hızı görmek için kullanılır.
- rnin** Hız göstergesindeki değer 60 ile çarpılarak gösterilir. Dakikadaki akış miktarı veya hızı görmek için kullanılır.
- hour** Hız göstergesindeki değer 3600 ile çarpılarak gösterilir. Saatteki akış miktarı veya hızı görmek için kullanılır.
- P-04** 1.giriş gösterge nokta pozisyonu
- | | |
|--------------------------------|----------------------------------|
| 000000 Nokta yok | 000.000 1000 ler hanesi |
| 00000.0 10 lar hanesi | 00.0000 10000 ler hanesi |
| 00000.00 100 lar hanesi | 0.00000 100000 ler hanesi |
- P-05** 2.giriş miktar
Pulse adedine karşılık gelen miktar değeridir.
- P-06** 2.giriş pulse adedi
Miktar değerine karşılık gelen pulse adedidir.
- P-07** 2.giriş ölçme süresi (01.00 ... 99.99 Saniye)
Hız ölçümü verilen süre içerisindeki pulse adedi sayılarak yapılır.
- P-08** 2.giriş hız göstergesi birim dönüşüm parametresi
- SEC** Hız göstergesindeki değer 1 ile çarpılarak gösterilir. Saniyedeki akış miktarı veya hızı görmek için kullanılır.
- rnin** Hız göstergesindeki değer 60 ile çarpılarak gösterilir. Dakikadaki akış miktarı veya hızı görmek için kullanılır.
- hour** Hız göstergesindeki değer 3600 ile çarpılarak gösterilir. Saatteki akış miktarı veya hızı görmek için kullanılır.
- P-09** 2.giriş gösterge nokta pozisyonu
- | | |
|--------------------------------|----------------------------------|
| 000000 Nokta yok | 000.000 1000 ler hanesi |
| 00000.0 10 lar hanesi | 00.0000 10000 ler hanesi |
| 00000.00 100 lar hanesi | 0.00000 100000 ler hanesi |
- P-10** 1. çıkış fonksiyon seçimi
1. çıkış çalışma şeklini belirler.
- P-11** 1. çıkış histerisiz değeri (HYS1)
- P-12** 1. çıkış band-1 değeri (BND1)
- P-13** 1. çıkış band-2 değeri (BND2)
- P-14** 1. çıkış çekmede gecikme zamanı (Saniye)
- P-15** 1. çıkış bırakmada gecikme zamanı (Saniye)
- P-16** 1. çıkış için açılışta kontrol gecikmesi (Saniye)
- P-17** 1. çıkış için pulse süresi (Saniye)
- P-18** 1. çıkış için polarite seçimi
- noPEn** Kontak çıkışı normalde açıktır. Sayılan değer set değerine ulaştığında kontak kapatılır.
- ncLoSE** Kontak çıkışı normalde kapalıdır. Sayılan değer set değerine ulaştığında kontak açar.
- P-19** 2. çıkış fonksiyon seçimi
2. çıkış çalışma şeklini belirler.
- P-20** 2. çıkış histerisiz değeri (HYS1)
- P-21** 2. çıkış band-1 değeri (BND1)
- P-22** 2. çıkış band-2 değeri (BND2)
- P-23** 2. çıkış çekmede gecikme zamanı (Saniye)
- P-24** 2. çıkış bırakmada gecikme zamanı (Saniye)
- P-25** 2. çıkış için açılışta kontrol gecikmesi (Saniye)
- P-26** 2. çıkış için pulse süresi (Saniye)

Parametre Tanımlamaları ve Açıklamalar

- P-27** 2. çıkış için polarite seçimi
- noPEn** Kontak çıkışı normalde açıktır. Sayılan değer set değerine ulaştığında kontak kapatılır.
- ncLoSE** Kontak çıkışı normalde kapalıdır. Sayılan değer set değerine ulaştığında kontak açar.
- P-28** Giriş polarite seçimi (NPN / PNP seçimi)
Giriş polaritesini (NPN/PNP) belirler.
- nPN** Cihaza NPN tipi sensör bağlantısı yapıldığında seçilmelidir.
- PNP** Cihaza PNP tipi sensör bağlantısı yapıldığında seçilmelidir.
- Cihaz NPN/PNP seçimi için ayrıca switch ayarına gerek yoktur. Seçim onaylandığında cihaz girişini NPN/PNP ye göre düzenler.**
- P-29** 1. Giriş için filtre (Fast,1... 250 milisaniye)
Kontak çıkışlı algılayıcılar kullanıldığında açma/kapama esnasında oluşan gürültüyü cihazın algılamaması için kullanılır.
- P-30** 2. Giriş için filtre (Fast,1... 250 milisaniye)
Kontak çıkışlı algılayıcılar kullanıldığında açma/kapama esnasında oluşan gürültüyü cihazın algılamaması için kullanılır.
- P-31** Reset1/Start1 girişi için filtre (0... 250 milisaniye)
Kontak çıkışlı algılayıcılar kullanıldığında açma/kapama esnasında oluşan gürültüyü cihazın algılamaması için kullanılır.
- P-32** Reset2/Start2 girişi için filtre (0... 250 milisaniye)
Kontak çıkışlı algılayıcılar kullanıldığında açma/kapama esnasında oluşan gürültüyü cihazın algılamaması için kullanılır.
- P-33** Set-1 değerinin değiştirilmesi
- no** Set değerinin değiştirilmesine izin verilir.
- YES** Set değerinin değiştirilmesine izin verilmez.
- P-34** Set-2 değerinin değiştirilmesi
- no** Set değerinin değiştirilmesine izin verilir.
- YES** Set değerinin değiştirilmesine izin verilmez.
- P-35** Reset1 ve Reset2 butonu aktif/pasif
- no** Cihazın ön paneli üzerinde bulunan reset butonuna sıfırlama işlemi için izin verilir. Butona basıldığında sıfırlama işlemi yapılır.
- YES** Cihazın ön paneli üzerinde bulunan reset butonuna sıfırlama işlemi için izin verilmez.
- P-36** 1. Giriş için üst display gösterim seçenekleri
- Flow** Üst göstergede 1.girişten ölçülen akış hızı gösterilir.
- count** Üst göstergede 1.girişten ölçülen miktar değeri gösterilir.
- total** Üst göstergede 1. girişten ölçülen toplam miktar değeri gösterilir.
- P-37** 2. Giriş için alt display gösterim seçenekleri
- Flow** Alt göstergede 2.girişten ölçülen akış hızı gösterilir.
- count** Alt göstergede 2.girişten ölçülen miktar değeri gösterilir.
- total** Alt göstergede 2. girişten ölçülen toplam miktar değeri gösterilir.
- OFF** Alt gösterge kapatılır.
- P-38** 1. Giriş akış ölçümü için filtre zamanı (0.0 ... 10.0 Saniye)
- P-39** 2. Giriş akış ölçümü için filtre zamanı (0.0 ... 10.0 Saniye)
- P-40** Analog çıkış için ölçme girişi seçimi
- InP-1** Analog çıkış 1. girişten ölçülen hız bilgisine göre çalışır.
- InP-2** Analog çıkış 2. girişten ölçülen hız bilgisine göre çalışır.

Parametre Tanımlamaları ve Açıklamalar

P-41 Analog çıkış için alt skala değeri

P-42 Analog çıkış için üst skala değeri

P-43 Analog çıkış tipi seçimi

4-20 Analog çıkış 4...20mA aralığında çalışır.

0-20 Analog çıkış 0...20mA aralığında çalışır.

0-24 Analog çıkış 0...24mA aralığında çalışır.

2-10 Analog çıkış 2...10V aralığında çalışır.

0-10 Analog çıkış 0...10V aralığında çalışır.

P-44 Analog çıkış fonksiyon seçimi

AO-5CL Analog çıkış seçilen skalaya bağlı olarak proses değerine göre ayarlanır

AO-5Et Analog çıkış set değerine göre ayarlanır

P-45 Haberleşme adresi

P-46 Haberleşme hızı

12 1200 baud

96 9600 baud

24 2400 baud

192 19200 baud

48 4800 baud

384 38400 baud

P-47 Modbus ASCII RTU seçimi

ASC II Modbus ASCII

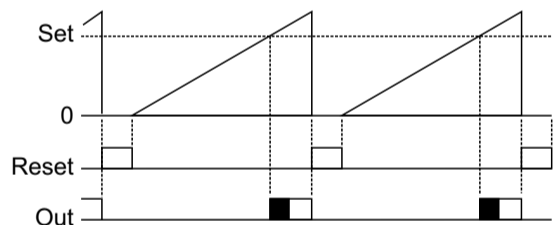
rtu Modbus RTU

1. ve 2. Çıkış İçin Çalışma Seçenekleri

0, 1, 2, 3, 4 ve 5. fonksiyonlar 1. ve 2. girişten sayılan miktar değerine bağlı olarak çalışır. 0, 1, 2 ve 3 nolu fonksiyonlarda sayılan miktarın sıfırlanması harici sinyal girişleri Reset1-2 ve ön panel üzerindeki Reset1-2 butonları yardımıyla yapılır. 4 ve 5 nolu fonksiyonlarda harici sinyaller Start1-2 olarak kullanılır. Start girişli miktar sayma işlemi şekillerle anlatılmıştır. Burada miktar sıfırlama ön panel üzerindeki Reset1-2 butonları yardımı ile yapılmaktadır.

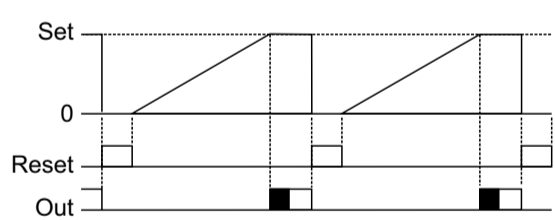
6, 7, 8 ve 9 nolu fonksiyonlarda oluşan alarmları silmek için (çekmede, bırakmada gecikme zamanları LTCH=kilitleme seçili ise) harici sinyal girişleri Reset1-2 ve ön panel üzerindeki Reset1-2 butonları kullanılır.

Çıkış Fonksiyonu - 0



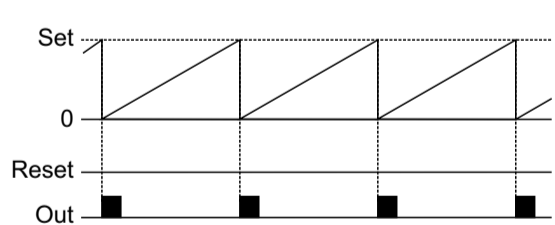
Reset işlemi, manual yapılır. Sayma, reset işlemi gerçekleşinceye kadar devam eder. Batch Counter Çıkışı pulse veya sürekli çıkış verecek şekilde ayarlanabilir.

Çıkış Fonksiyonu - 1



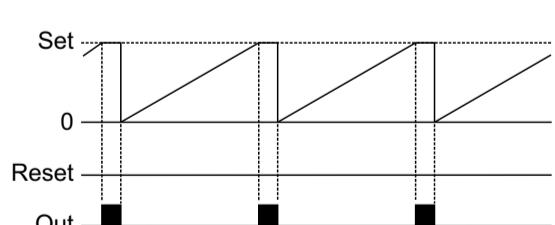
Reset işlemi, manual yapılır. Sayma, set değerinde durdurulur. Batch Counter çıkışı pulse veya sürekli çıkış verecek şekilde ayarlanabilir.

Çıkış Fonksiyonu - 2



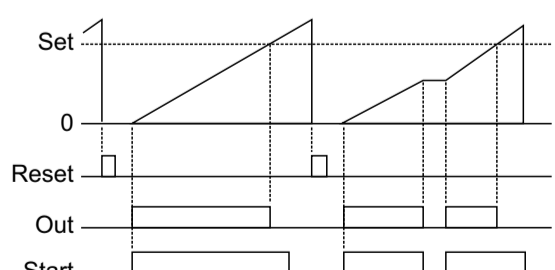
Reset işlemi, otomatik yapılır. Sayma, set değerine kadar devam eder, set değerine ulaştığında sıfırlanır. Batch Counter çıkışı pulse li çalışır.

Çıkış Fonksiyonu - 3



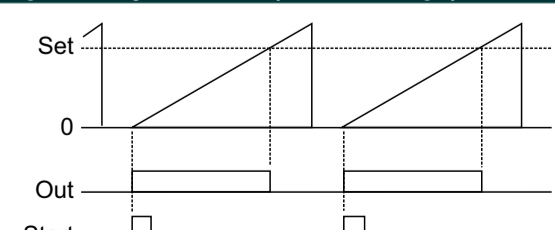
Reset işlemi, otomatik yapılır. Sayma, set değerine kadar devam eder ve Batch Counter çıkışı aktif iken sayma durdurulur. Sayılan değer Batch Counter çıkışı pasif olduğunda sıfırlanır ve sayma devam eder. Batch Counter çıkışı pulse li çalışır.

Çıkış Fonksiyonu - 4 (START Girişli)



Start girişine sinyal uygulanması ile çıkış aktif olur. Sayılan değer set'e ulaştığında çıkış pasif olur. Start sinyali kesildiğinde çıkış kapatılır. Start sinyali tekrar uygulandığında çıkış enerjilenir ve sayma işlemi kaldığı yerden devam eder.

Çıkış Fonksiyonu - 5 (START Girişli)



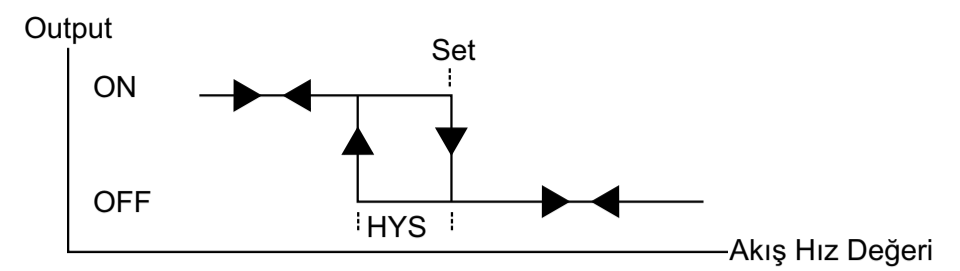
Start girişine sinyal uygulanması ile çıkış aktif olur ve sayılan değer sıfırlanır. Sayılan değer set'e ulaştığında çıkış pasif olur. Start sinyali kesildiğinde işlem set değerine ulaşana kadar devam eder. Sayma değeri set'e ulaştığında çıkış kapatılır.

Parametre Tanımlamaları ve Açıklamalar

Çıkış Fonksiyonu - 6

Low

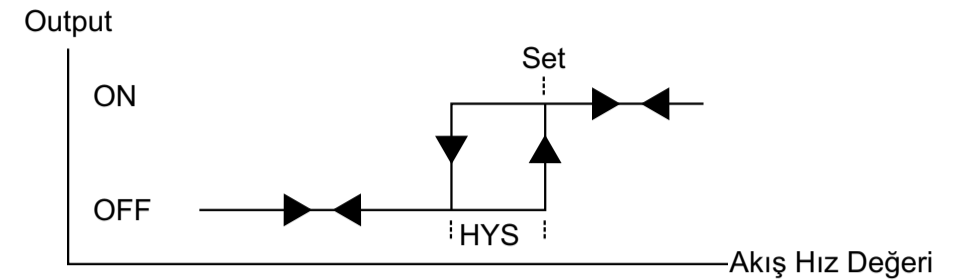
Düşük alarm



Çıkış Fonksiyonu - 7

High

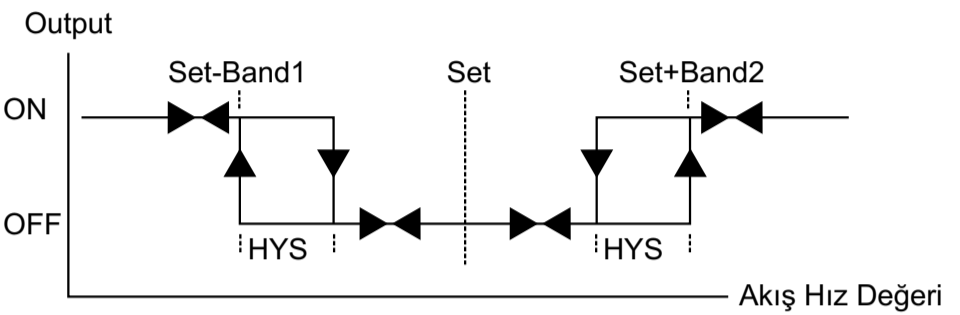
Yüksek alarm



Çıkış Fonksiyonu - 8

bnd1

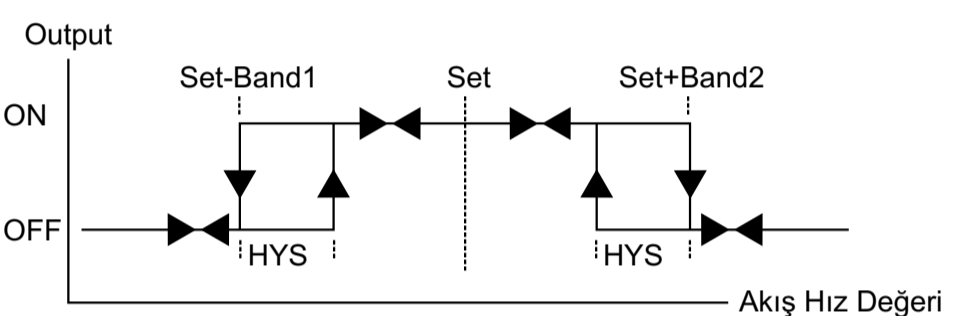
Band alarm-1



Çıkış Fonksiyonu - 9

bnd2

Band alarm-2



Teknik Özellikler

Gösterge: 6 dijital LED display, 8mm, kırmızı veya yeşil display (siparişte belirtilmelidir.)

Led İndikatörler: Prog, Total, Out1, Out2, Out3, Out4

Girişler:

Input-1, Input-2, Reset-1/Start-1, Reset-2/Start-2

Giriş polaritesi:

NPN veya PNP olarak program parametrelerinden seçilebilir.

Kontrol Çıkışı:

2 adet 250V~/8A~, 1 NO röle çıkışı

SSR sürme çıkışı veya transistör çıkışı

(Kontrol çıkışı tipi siparişte belirtilmelidir)

Çalışma Sıcaklığı: 0 ... 50 °C

Saklama Sıcaklığı: -40 ... 85 °C

Besleme Gerilimi:

230V~ (-%15;+%10) 50/60Hz

115V~ (-%15;+%10) 50/60Hz

24V~ (-%15;+%10) 50/60Hz

12V= (-%15;+%10)

24V= (-%15;+%10)

(Siparişte belirtilmelidir.)

Güç Tüketimi: 2.5Watt maksimum

Boyut: Ön panel 72x72mm, derinlik 100mm (Bağlantı soketi dahil)

Panel Kesiti: 69x69mm

Koruma Sınıfı: IP54 önden, IP20 arkadan

Bağlantı: Soketli klemens, besleme girişi ve kontrol çıkışlarında 2.5mm² kablo takılabilir.

Kutu: ABS, gri

EMKS

**E.M.K.S ELEKTRONİK BİLGİSAYAR ELEKTRİK
ÜRÜN İMALAT İTH. İHR. SAN. VE TİC. LTD. ŞTİ.**

**Akşemsettin Mah. Devlet Bahçeli Bulvarı No : 169/A
Tarsus / MERSİN**

internet: www.emks.com.tr
e-posta: info@emks.com.tr

Tel: 0 (324) 614 30 07 - 0 (324) 614 30 08
Faks: 0 (324) 614 30 09