

Uyarılar

Kontrol cihazının, kurulum ve kullanımından önce kullanım kılavuzunu ve tüm uyarıları okuyunuz ve dikkate alınız.

Cihazın montajının yapılacağı mekanik aksam üzerinde tehlike yaratabilecek tüm aksam ile ilgili gerekli tedbirlerin alınması gerekmektedir. Bu tedbirler, montajı yapacak personelin güvenliği için gereklidir.

Cihazın kendi sabitleme parçaları ile sistem üzerine montajının yapılması gerekmektedir. Uygun olmayan sabitleme parçaları ile cihazın montajını yapmayınız. Sabitleme parçaları ile cihazın düşmeyeceğinden emin olacak şekilde montajını yapınız.

Cihazın kullanılacağı sisteme göre konfigüre edilmiş olduğundan emin olunuz. Yanlış konfigürasyon sonucu sistem ve/veya personel üzerinde oluşabilecek zarar verici sonuçların sorumluluğu kullanıcıya aittir.

Cihaz parametreleri, fabrika çıkışında belirli değerlere ayarlanmıştır, bu parametreler kullanıcı tarafından mevcut sistemin ihtiyaçlarına göre değiştirilmelidir.

Cihazın montajı ve bakımı vasıflı elemanlar tarafından yapılmalıdır. Vasıfsız elemanlar tarafından gerçekleştirilen montaj ve bakım işlemleri, işlemleri yapan personelin, cihazın veya cihazın bağlı olduğu sistemin zarar görmesine neden olabilir.

Cihazın etiketi üzerinde yer alan besleme gerilimi aralığına uyulması gerekmektedir. Belirtilen değerlerin dışında besleme gerilimi uygulanması, montajı yapan personelin, cihazın veya cihazın bağlı olduğu sistemin zarar görmesine neden olabilir.

Garanti

Malzeme ve işçilik hatalarına karşı iki yıl süreyle garanti edilmiştir. Bu garanti cihazla birlikte verilen garanti belgesinde ve kullanma kılavuzunda yazılı olan müşteriye düşen görev ve sorumlukların eksiksiz yerine getirilmesi halinde yürürlükte kalır.

Bakım

Cihaz , solvent (benzin, tiner, asit ve benzeri) içeren ve aşındırıcı temizlik maddeleri ile silinmemelidir.

Genel Tanım

DI7-2120 dijital indikatör, 4...20 mA, 0...10V giriş ile basınç, rutubet ve benzeri büyüklüklerin ölçümünde, lineer ve döner potansiyometre ile pozisyon ve açı ölçümünde, direnç ölçümünde, DC akım ve DC gerilim ölçümünde kullanılabilir.

DC Ampermetre (0...60 mV şönt girişi)

DC Voltmetre (0...50Vdc, 0...100Vdc)

Pozisyon ve Açı İndikatörü(Potansiyometre girişi)

Direnç Ölçümü (0...10 Ohm, 0...100 Ohm, 0...1k, 0...10k, 0...50k)

Genel Amaçlı İndikatör (4...20mA, 0...10V giriş)

Basınç İndikatörü

Rutubet İndikatörü

ve benzeri uygulamalar için



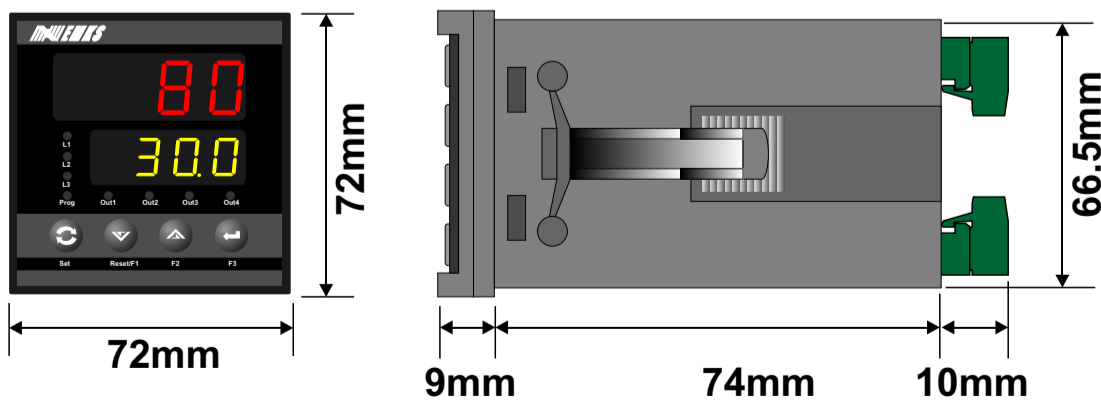
Kontrol çıkışı
Röle veya SSR sürücü çıkışı(2 adet)
Çekmede/Bırakmada gecikme
Kilitleme
İlk enerjilenmede kontrol çıkışı için gecikme

Proses girişi
0...60mV
0...10Vdc
0...50Vdc
0...100Vdc
4...20mA
0...10/100/1k/10k/50k Ohm
Lineer veya döner potansiyometre (Siparişte belirtilmelidir)

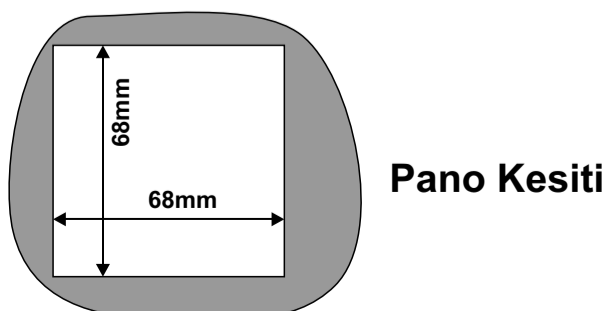
Besleme gerilimi
230V~ (-%15;+%10) 50/60Hz
115V~ (-%15;+%10) 50/60Hz
24V~ (-%15;+%10) 50/60Hz
12V= (-%15;+%10)
24V= (-%15;+%10)
(Siparişte belirtilmelidir).

Kurulum Ve Montaj

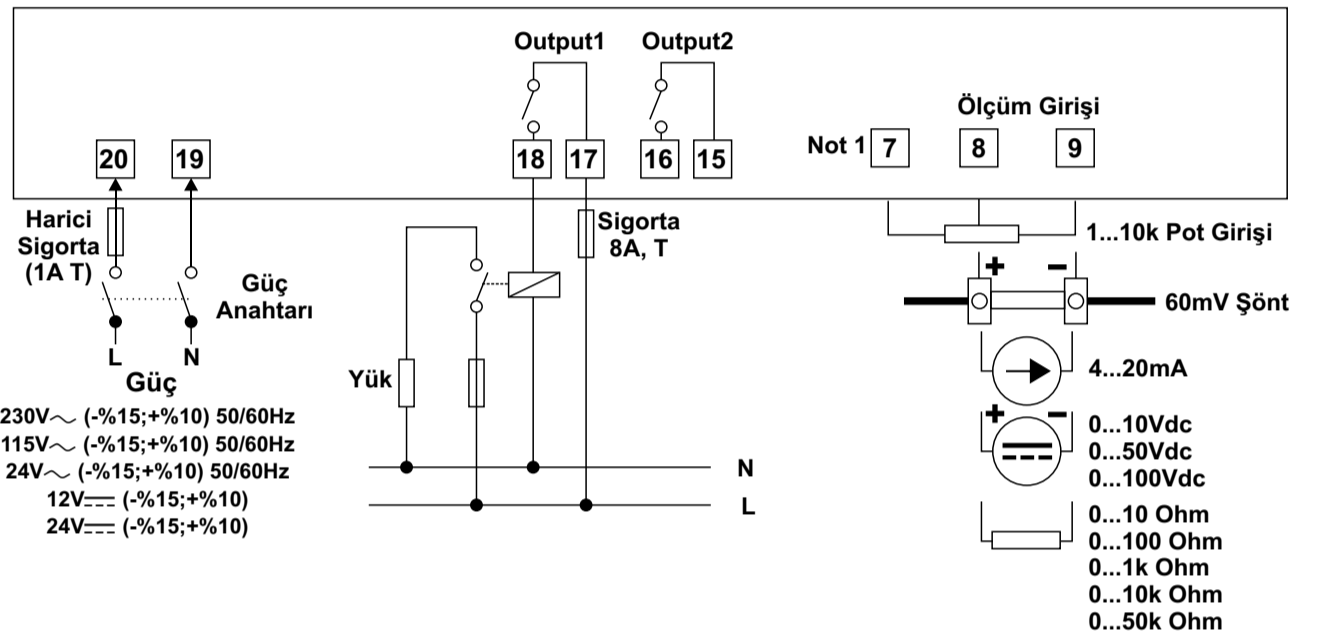
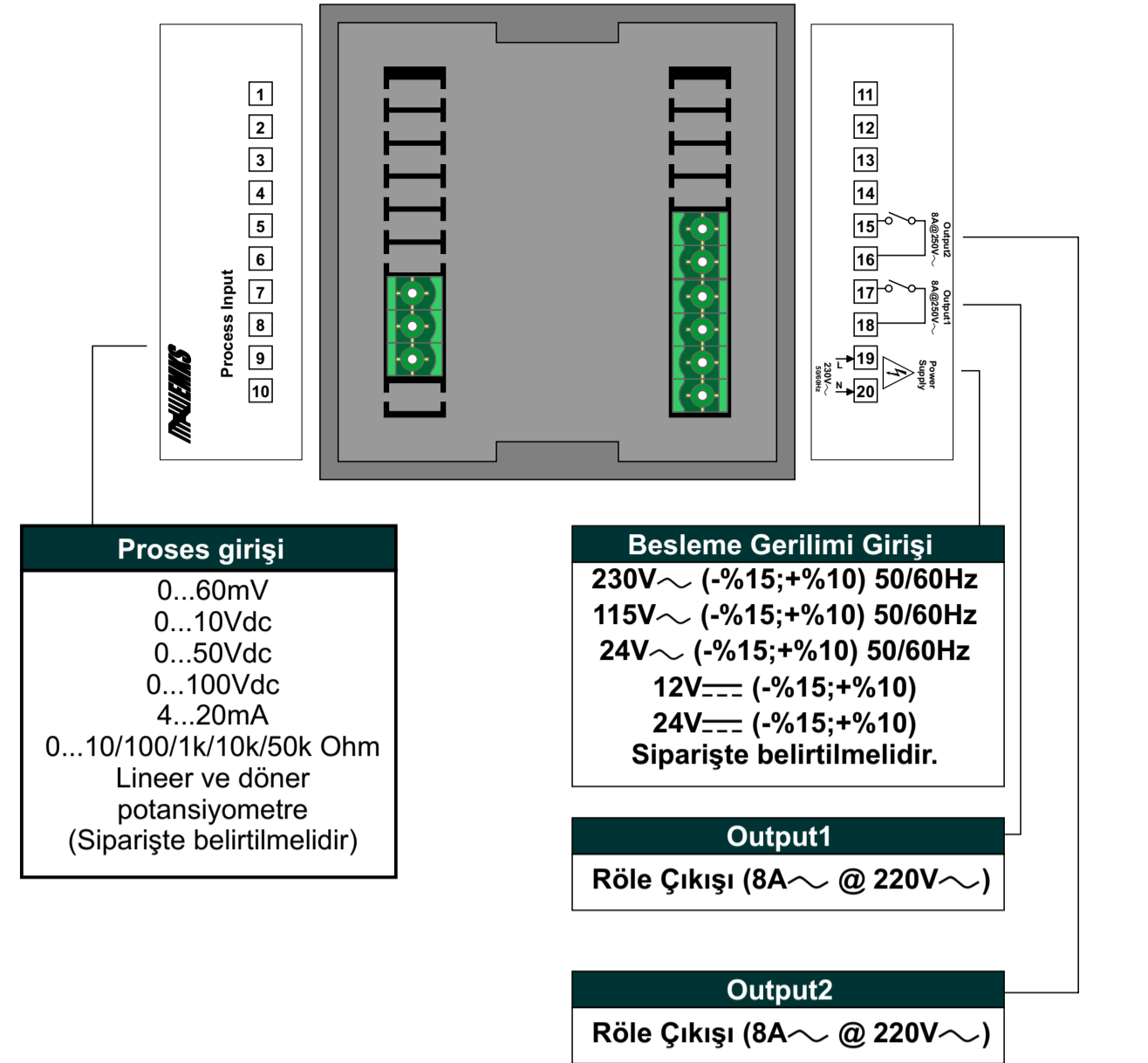
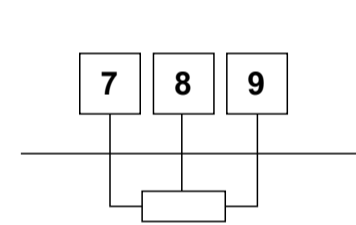
DI7-2120, alt ve üst tutturma aparatları ile yatay olarak yerleştirilmek üzere tasarlanmıştır. Aşırı vibrasyon, aşındırıcı gazlardan, aşırı nem ve tozdan uzak tutulmalıdır.



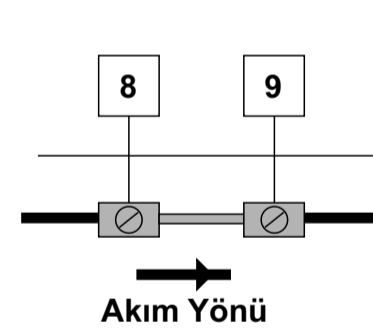
Bağlantı Terminali Soketli Klemens



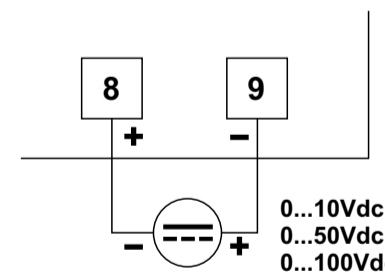
Pano Kesiti

Terminal Tanımlamaları ve Bağlantı Şekli

Proses Girişinin Bağlanması
Potansiyometre girişi


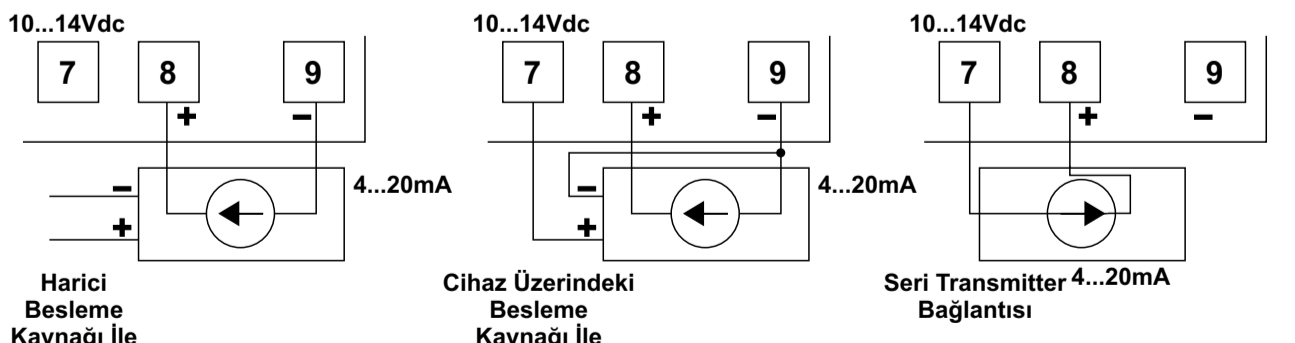
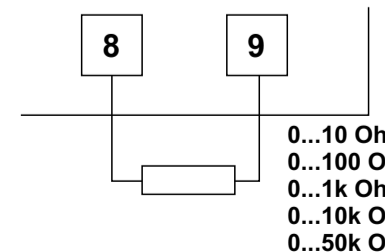
Potansiyometre bağlantısını şekilde gösterildiği gibi yapınız. Potansiyometre orta uç bağlantısına dikkat ediniz.

0...60 mV Şönt Bağlantısı (DC Ampermetre için)


Şöntü şekilde gösterildiği gibi akım yönüne dikkat ederek bağlayınız.

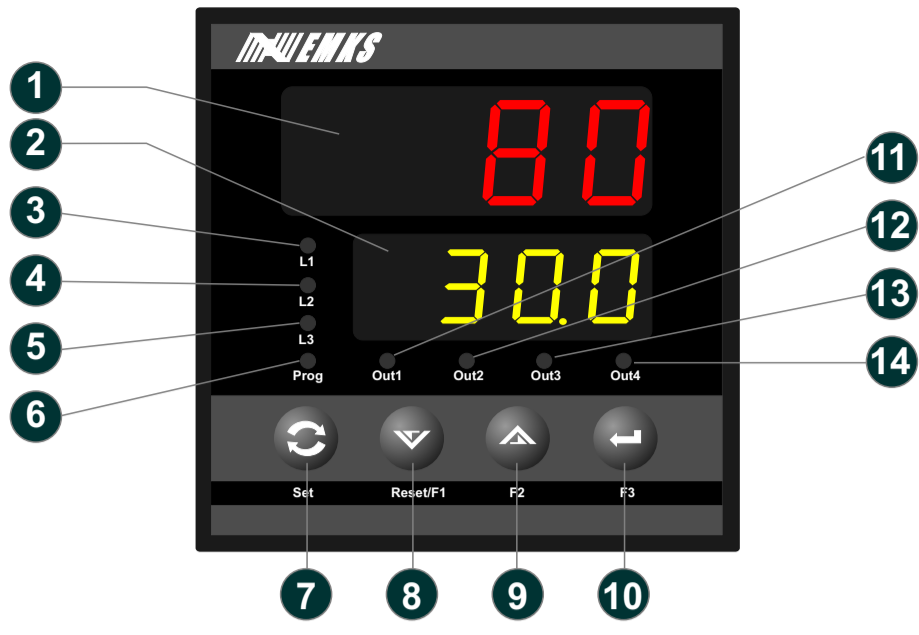
0...10 Vdc, 0...50 Vdc, 0...100 Vdc Bağlantısı


Gerilim kaynağını şekilde gösterildiği gibi +/- yönlerine dikkat ederek bağlayınız. Yanlış bağlantı cihazın veya kullandığınız ekipmanın zarar görmesine neden olabilir.

4...20 mA Bağlantısı

Direnç ölçümü için bağlantı şekli


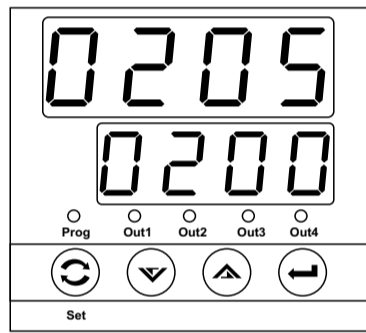
Siparişte belirttiğiniz direnç aralığında ölçüm yapabilirsiniz.

Ön Panel Tanımı



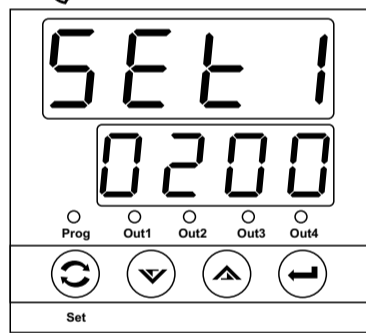
- 1 - 4 dijital LED display 14mm : Proses ve set değeri göstergesi, program parametre göstergesi
- 2 - 4 dijital LED display 10mm : Proses ve set değeri göstergesi, program parametre göstergesi
- 3 - L1 LED indikatörü. Kullanım dışı.
- 4 - L2 LED indikatörü. Kullanım dışı.
- 5 - L3 LED indikatörü. Kullanım dışı.
- 6 - Program LED indikatörü.
- 7 - Program moduna giriş ve set değerini değiştirmek için kullanılır.
- 8 - Gösterge değerini azaltmak veya parametre seçimi için kullanılır. Ayrıca kontrol çıkışlarında kilitleme özelliği seçili ise kilitlemeyi resetlemek için kullanılır.
- 9 - Gösterge değerini arttırmak veya parametre seçimi için kullanılır. Ayrıca tepe değer ölçüm fonksiyonunda tepe değer ölçme işlemini yeniden başlatmak için kullanılır.
- 10 - Gösterge üzerindeki değeri onaylamak için kullanılır.
- 11 - Out1 LED indikatörü. Kontrol çıkışının enerjili olup olmadığını gösterir.
- 12 - Out2 LED indikatörü. Kontrol çıkışının enerjili olup olmadığını gösterir.
- 13 - Out3 LED indikatörü. Kontrol çıkışının enerjili olup olmadığını gösterir.
- 14 - Out4 LED indikatörü. Kontrol çıkışının enerjili olup olmadığını gösterir.

Set1 / Set2 değerinin ayarlanması



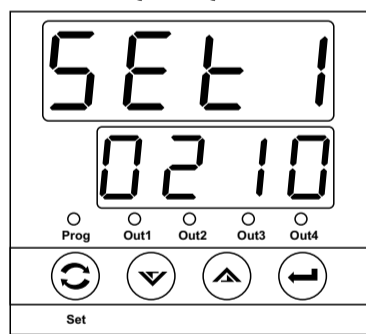
Çalışma ekranı

Çalışma ekranında iken set butonuna basınız.



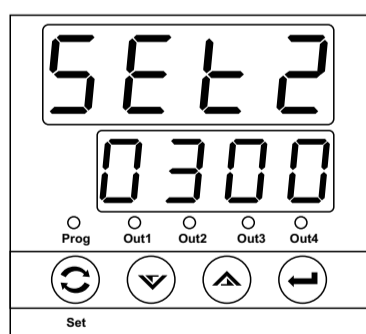
Set1 ayar ekranı Göstergede set değeri görünür ve set ledi yanar

Arttırma ve eksiltme butonları yardımı ile set değerini istediğiniz değere ayarlayınız



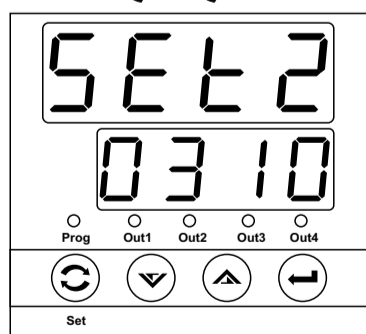
Set1 ayar ekranı

Ayarladığımız set değerini hafızaya almak için set butonuna basınız. Cihaz bir sonraki set ayar ekranına geçecektir.



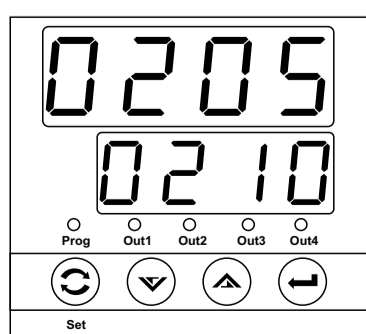
Set2 ayar ekranı Göstergede set değeri görünür ve set ledi yanar

Arttırma ve eksiltme butonları yardımı ile set değerini istediğiniz değere ayarlayınız



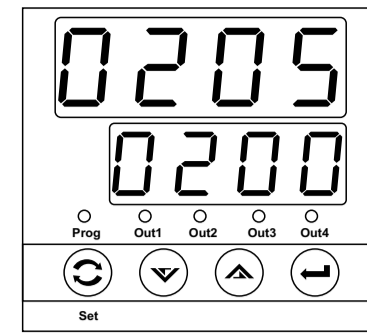
Set2 ayar ekranı

Ayarladığımız set değerini hafızaya almak için set butonuna basınız. Cihaz set ayar ekranından çıkar ve çalışma ekranına döner.



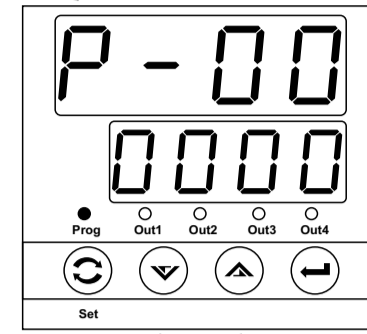
Çalışma ekranı

Program moduna giriş ve parametre değerinin değiştirilip kaydedilmesi



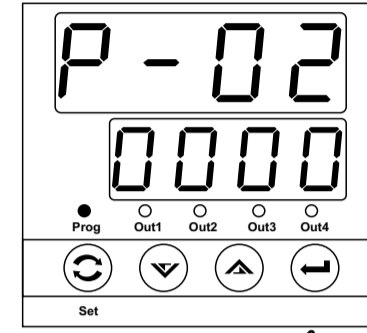
Çalışma ekranı

Set butonuna 10 saniye süre ile basınız. Süre sonunda Prog ledi yanar ve program moduna girilir.



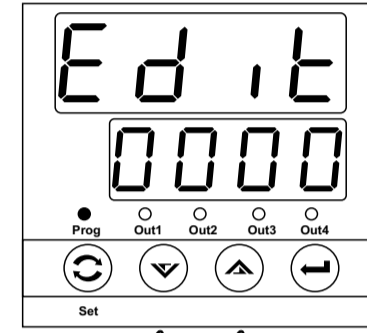
Program ekranı Parametre seçimi

Arttırma ve eksiltme butonları yardımı ile değerini değiştirmek istediğiniz parametreyi seçiniz.



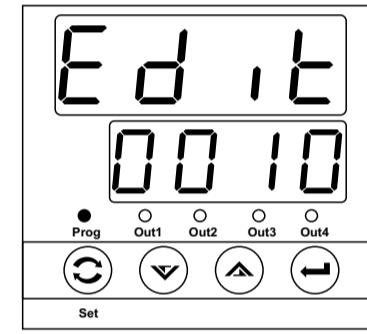
Program ekranı Parametre seçimi

Parametrenin içeriğini görmek ve değiştirmek için ENTER butonuna basınız.



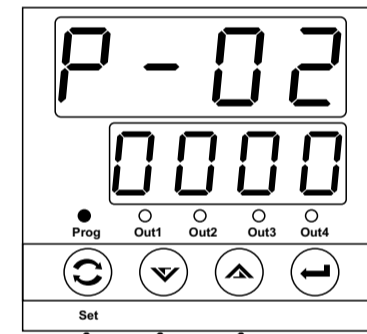
Program ekranı Parametre değeri

Arttırma ve eksiltme butonları parametre değerini değiştiriniz.



Program ekranı Parametre değeri

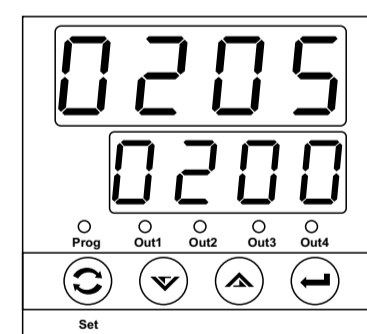
Değerini değiştirdiğiniz parametre değerini hafızaya almak için ENTER butonuna basınız.



Program ekranı Parametre seçimi

Parametre seçim ekranında iken arttırma ve eksiltme butonları yardımı ile değerini değiştirmek istediğiniz parametreyi seçebilirsiniz. Parametre değerini değiştirmek için önceki işlem adımlarını takip ediniz.

Program modundan çıkmak ve çalışma ekranına dönmek için parametre seçim ekranında iken PROG butonuna basınız.



Çalışma ekranı

Parametre Tanımlamaları ve Açıklamalar

P-00 Out1-Kontrol çıkışı histerisiz değeri

P-01 Out1-Çıkış fonksiyonu

H.9h Yüksek alarm

Lou Düşük alarm

d.h.1 Bağlı yüksek alarm

dLou Bağlı düşük alarm

bnd1 Band alarm-1

bnd2 Band alarm-2

P-02 Out1-Band Değer Parametresi (Band1)
Out1-çıkış fonksiyonları için band değer parametresini tanımlar.

P-03 Out1-Çekmede gecikme zamanı (0...999 Saniye)
Kontrol çıkışının enerjilenmesi gereken durumlarda tanımlanan çekmede gecikme zamanı sonunda çıkış aktif olur.

P-04 Out1-Bırakmada gecikme zamanı (0...999 Saniye, Kilitleme)
Çıkışın pasif olması gereken durumlarda, tanımlanan bırakmada gecikme zamanı sonunda çıkış pasif olur. Bu parametre maksimum değerine ayarlandığında göstergede "ltch" mesajı görüntülenir. Bu durumda enerjilenen çıkış reset işlemi gerçekleşinceye kadar off olmaz. Resetleme işlemi azaltma butonu ile yapılır. Resetleme latching şartları ortadan kalkmış ise gerçekleştirilebilir.

P-05 Out1-Cihaza enerji verildikten sonra kontrol çıkışı için gecikme (0 ... 999 saniye)
Cihaz enerjilendikten sonra çıkışının ne kadar gecikme ile kontrole başlayacağını belirler.

P-06 Out2-Kontrol çıkışı histerisiz değeri

P-07 Out2-Çıkış fonksiyonu
Çıkışın çalışma şeklini belirler.

H.9h Yüksek alarm

Lou Düşük alarm

d.h.1 Yüksek alarm

dLou Düşük alarm

bnd1 Band alarm-1

bnd2 Band alarm-2

dh-r Yüksek alarm (Set 1'e bağlı)

dL-r Düşük alarm (Set 1'e bağlı)

bn1r Band alarm-1(Set 1'e bağlı)

bn2r Band alarm-2(Set 1'e bağlı)

P-08 Out2-Band Değer Parametresi (Band2)
Out2-çıkış fonksiyonları için band değer parametresini tanımlar.

P-09 Out2-Çekmede gecikme zamanı (0...999 Saniye)
Kontrol çıkışının enerjilenmesi gereken durumlarda tanımlanan çekmede gecikme zamanı sonunda çıkış aktif olur.

P-10 Out2-Bırakmada gecikme zamanı (0...999 Saniye, Kilitleme)
Çıkışın pasif olması gereken durumlarda, tanımlanan bırakmada gecikme zamanı sonunda çıkış pasif olur. Bu parametre maksimum değerine ayarlandığında göstergede "ltch" mesajı görüntülenir. Bu durumda enerjilenen çıkış reset işlemi gerçekleşinceye kadar off olmaz. Resetleme işlemi azaltma butonu ile yapılır. Resetleme latching şartları ortadan kalkmış ise gerçekleştirilebilir.

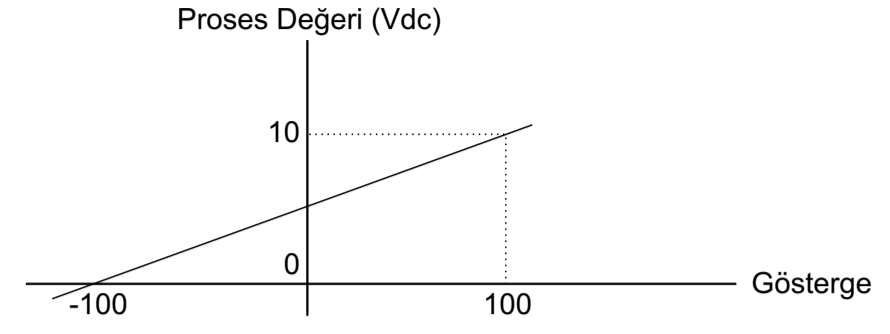
P-11 Out2-Cihaza enerji verildikten sonra kontrol çıkışı için gecikme (0 ... 999 saniye)
Cihaz enerjilendikten sonra çıkışının ne kadar gecikme ile kontrole başlayacağını belirler.

P-12 Skala Alt Değeri
Ölçüm aralığında, alt değerde gösterge değerini belirler.

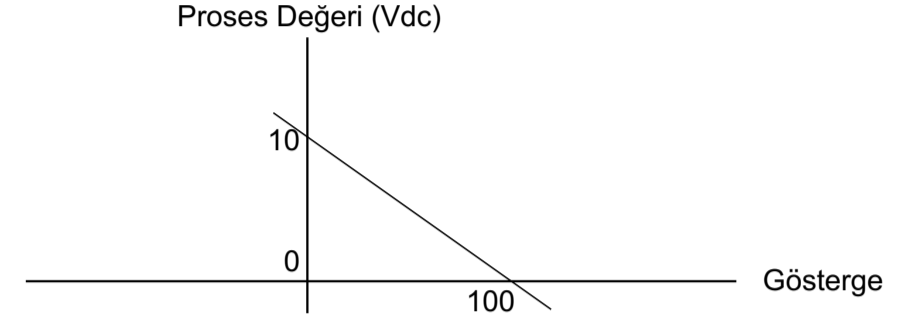
Parametre Tanımlamaları ve Açıklamalar

P-13 Skala Üst Değeri
Ölçüm aralığında, üst değerde gösterge değerini belirler.

Örnek: Proses girişi 0...10 Vdc iken cihazın 0Vdc değerinde -100, 10Vdc değerinde 100 göstermesini istiyorsanız, skala alt ve üst parametre değerlerini sırasıyla -100, 100 değerlerine ayarlayınız.



Örnek: Proses girişi 0...10 Vdc iken cihazın 0Vdc değerinde 100, 10Vdc değerinde 0 göstermesini istiyorsanız, skala alt ve üst parametre değerlerini sırasıyla 100, 0 değerlerine ayarlayınız.



P-14 Birim Seçimi °C / °F
Cihaz proses girişi sıcaklık ölçmek için üretilmiş ise bu parametre geçerlidir. Sıcaklık ile ilgili parametreler ve ölçülen sıcaklık değeri için birim seçimi yapılabilir. Birim seçimi yapıldığında ölçülen değer ve parametreler seçilen birime göre dönüştürülür.

P-15 Gösterim Ofseti
Bu parametre değeri gösterge değerine eklenir. Sensörün bulunduğu nokta ile gerçekte ölçülmek istenen nokta arasında meydana gelen ölçüm farklılığını gidermek için kullanılır.

P-16 Proses değeri ofseti
Bu parametre değeri proses değerine eklenir. Sensörün bulunduğu nokta ile gerçekte ölçülmek istenen nokta arasında meydana gelen ölçüm farklılığını gidermek için kullanılır.

P-17 Set Alt Limit
Set değerinin ayarlanabilir alt değerini belirler. Set değeri P09 ve P10 ile belirlenen limitlerin dışında değer alamaz.

P-18 Set Üst Limit
Set değerinin ayarlanabilir üst değerini belirler. Set değeri P09 ve P10 ile belirlenen limitlerin dışında değer alamaz.

P-19 Gösterge nokta pozisyonu

0000 Göstergede nokta görünmez.

000.0 Nokta pozisyonu 10 lar hanesidir.

00.00 Nokta pozisyonu 100 ler hanesidir.

0.000 Nokta pozisyonu 1000 ler hanesidir.

P-20 Ölçüm metodu

Pu Ölçülen değer göstergeye yansıtılır.

PhLd Ölçülen tepe değeri göstergeye aktarılır.

P-21 RC Filtre için zaman sabitesi (0.0 ... 10.0 Saniye)
Proses girişi ölçümünde kullanılan dijital RC filtresinin zaman sabitesini belirler. RC filtre zamanı 0.0 (OFF) yapıldığında filtre iptal edilir.

P-22 Alt Display gösterim seçim parametresi

SEt1 Alt göstergede set1 değeri görünür.

SEt2 Alt göstergede set2 değeri görünür.

PuAL Ölçülen tepe değeri göstergeye aktarılır.

dOFF Alt display söner.

P-23 Set1 kilitleme seçimi

no Set değerinin değiştirilmesine izin verilir.

YES Set değerinin değiştirilmesine izin verilmez.

Parametre Tanımlamaları ve Açıklamalar

P-24 Set2 kilitleme seçimi

no Set değerinin değiştirilmesine izin verilir.

YES Set değerinin değiştirilmesine izin verilmez.

P-25 Fabrika ayarlarına geri dönüş

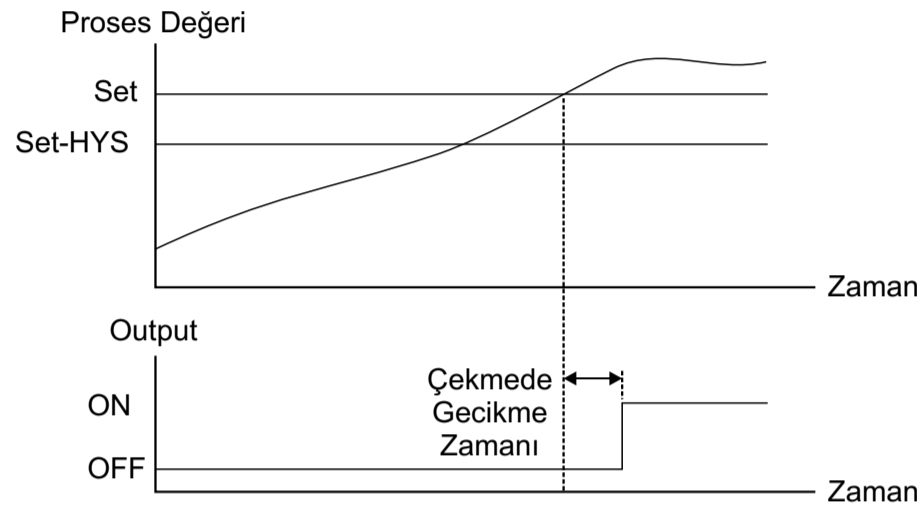
no Fabrika ayarlarına dönüş pasif

YES Fabrika ayarlarına geri dönüş gerçekleştirilir.

Çıkışlar İçin Çekmede Gecikme Çalışma Şekli

Not: Çıkış fonksiyonu alarm olarak seçili ise geçerlidir.

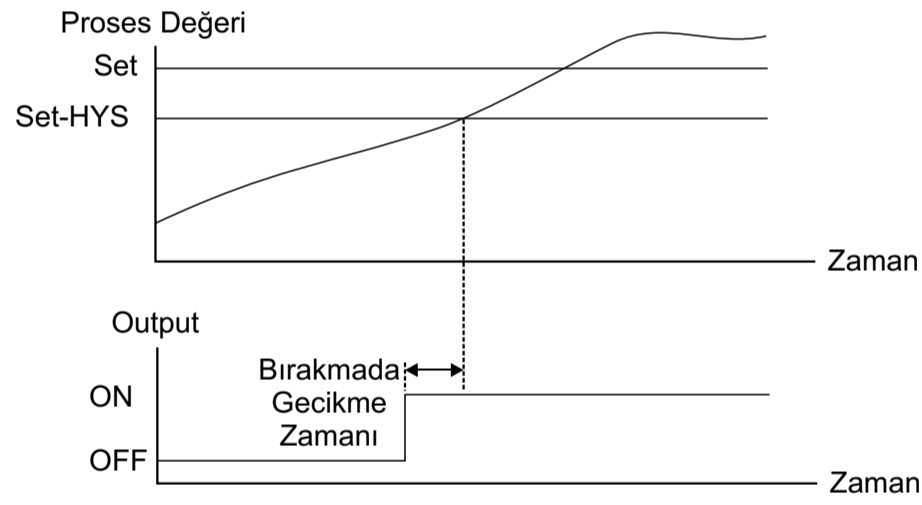
Örnek: Çıkış fonksiyonu yüksek alarm olarak ayarlanmış olsun. Proses değeri, set değerinin üzerine çıktığında çekmede gecikme zamanı sonunda çıkış enerjilenecektir.



Çıkışlar İçin Bırakmada Gecikme Çalışma Şekli

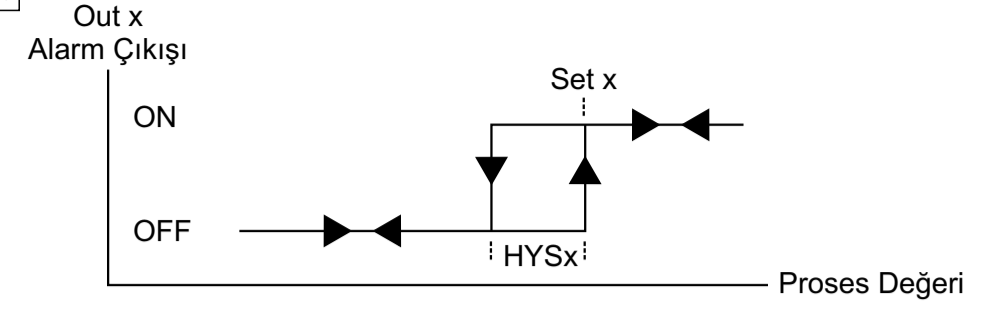
Not: Çıkış fonksiyonu alarm olarak seçili ise geçerlidir.

Örnek: Çıkış fonksiyonu yüksek alarm olarak ayarlanmış olsun. Proses değeri set değerinin üzerine çıktığında çekmede gecikme zamanı sonunda çıkış enerjilenecektir.

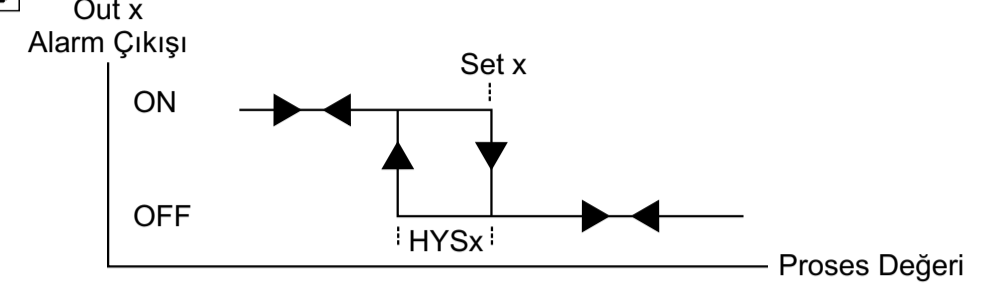


Çıkış-1, Çıkış-2 Alarm Seçenekleri

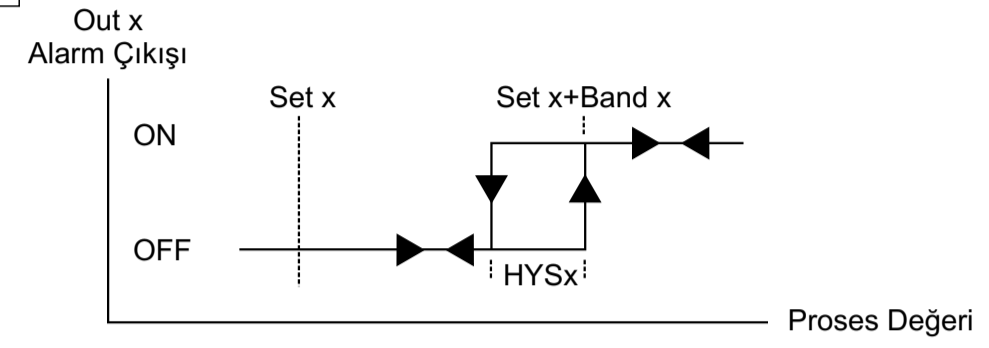
H.9h Yüksek alarm



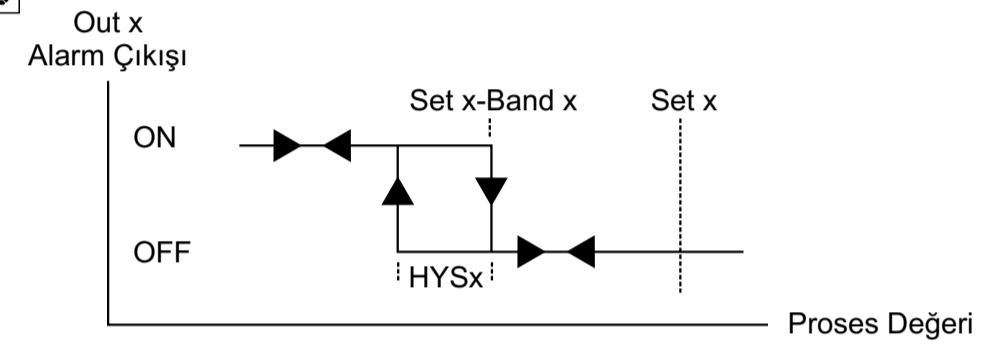
Lou Düşük alarm



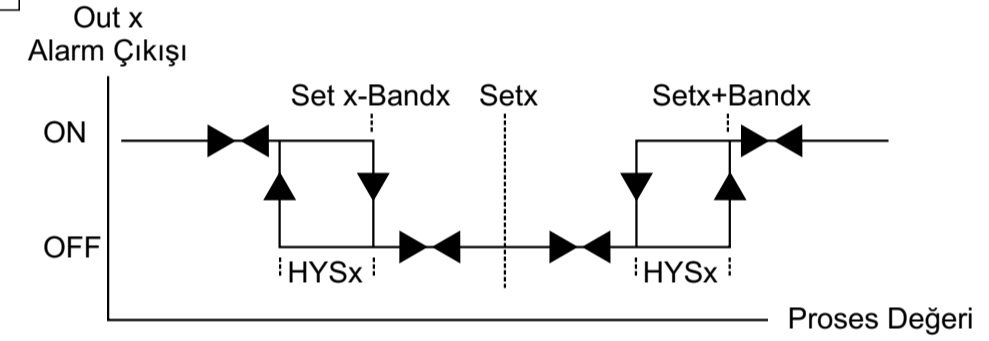
d.h.1 Yüksek alarm (bağıl)



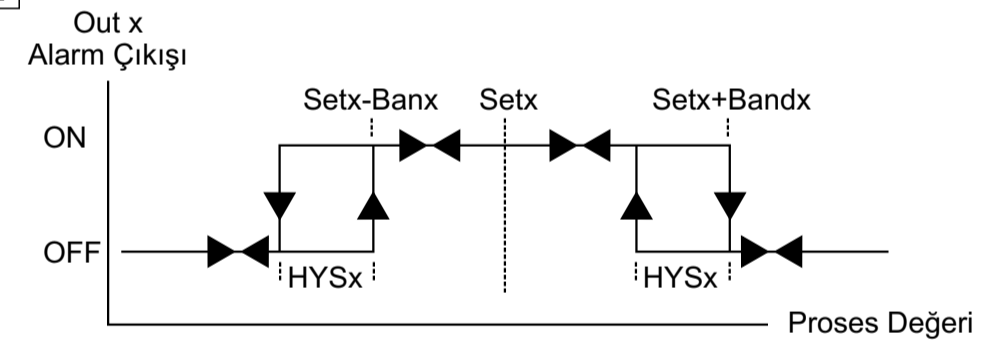
d.Lou Düşük alarm (bağıl)



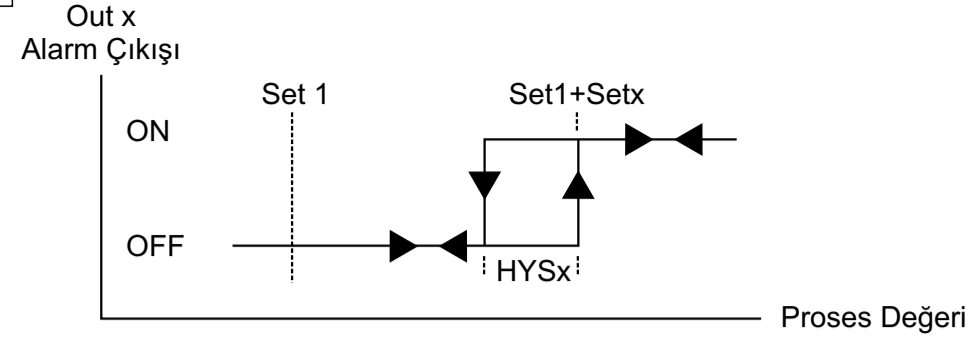
bnd1 Band alarm-1



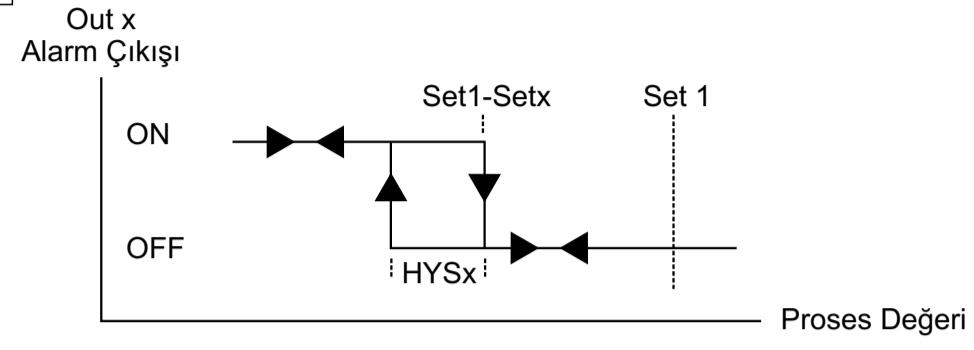
bnd2 Band alarm-2



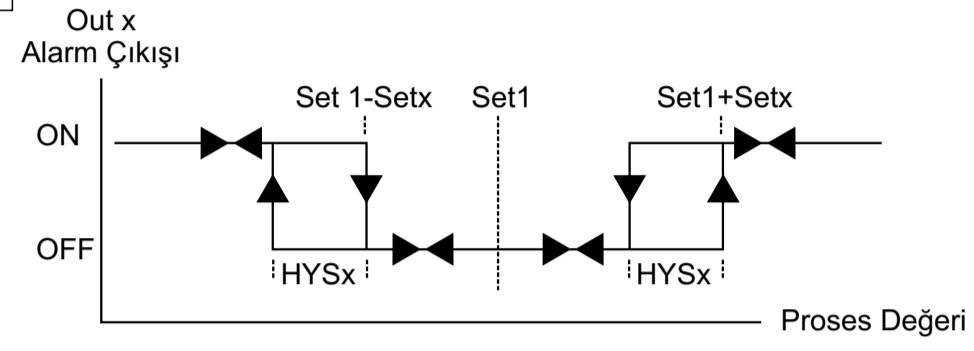
dh-r Yüksek alarm (Set 1'e bağlı)



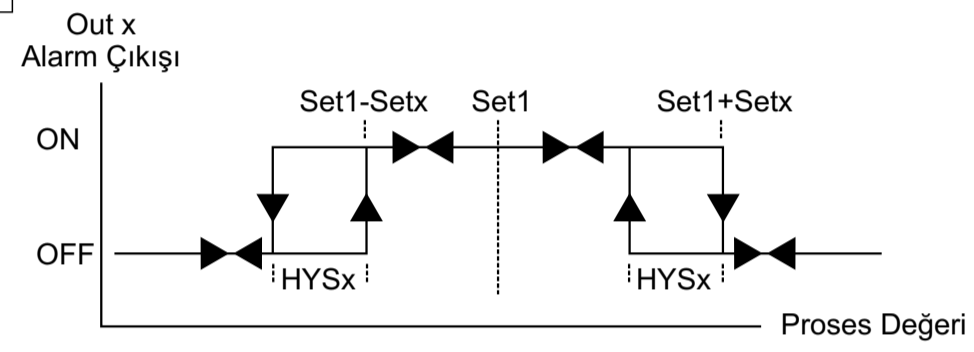
dl-r Düşük alarm (Set 1'e bağlı)



bn1r Band alarm-1(Set 1'e bağlı)



bn2r Band alarm-2(Set 1'e bağlı)



Özellikler

Gösterge:4 +4 dijital LED display, 14mm + 9mm , kırmızı ve sarı

Led İndikatörler: L1, L2, L3, Prog, Out1, Out2, Out3, Out4

Proses Girişi:

0...60mV
0...10Vdc
0...50Vdc
0...100Vdc
4...20mA
0...10/100/1k/10k/50k Ohm
Lineer ve döner potansiyometre
(Siparişte belirtilmelidir)

Çözünürlük: 1600 count

Doğruluk: %0.5 ölçüm aralığında

Filtre: Dijital RC filtre, ayarlanabilir 0.0...10.0 zaman sabitesi

Kontrol Çıkışı:

Out-1:
250V~/8A~, 1 NO röle çıkışı
SSR sürme çıkışı

Out-2:

250V~/8A~, 1 NO röle çıkışı
SSR sürme çıkışı

(Kontrol çıkış tipi siparişte belirtilmelidir)

Çalışma Sıcaklığı: 0 ... 50 °C

Saklama Sıcaklığı: -40 ... 85 °C

Besleme Gerilimi:

230V~ (-%15;+%10) 50/60Hz
115V~ (-%15;+%10) 50/60Hz
24V~ (-%15;+%10) 50/60Hz
12V== (-%15;+%10)
24V== (-%15;+%10)
(Siparişte belirtilmelidir).

Güç Tüketimi: 2.6VA maksimum

Boyut: Ön panel 72x72mm, derinlik 100mm (Bağlantı soketi dahil)

Panel Kesiti: 68x68mm

Koruma Sınıfı: IP54 önden, IP20 arkadan

Bağlantı: Soketli klemens, 2.5mm2 kablo takılabilir.

Kutu: ABS, siyah

Ağırlık: 300gr.



E.M.K.S ELEKTRONİK BİLGİSAYAR ELEKTRİK
ÜRÜN İMALAT İTH. İHR. SAN. VE TİC. LTD. ŞTİ.

Akşemsettin Mah. Devlet Bahçeli Bulvarı No : 169/A
Tarsus / MERSİN

internet: www.emks.com.tr
e-posta: info@emks.com.tr

Tel: 0 (324) 614 30 07 - 0 (324) 614 30 08
Faks: 0 (324) 614 30 09