

Uyarılar

Kontrol cihazının, kurulum ve kullanımından önce kullanım kılavuzunu ve tüm uyarıları okuyunuz ve dikkate alınız.

Cihazın montajının yapılacağı mekanik aksam üzerinde tehlike yaratabilecek tüm aksam ile ilgili gerekli tedbirlerin alınması gerekmektedir. Bu tedbirler, montajı yapacak personelin güvenliği için gereklidir.

Cihazın kendi sabitleme parçaları ile sistem üzerine montajının yapılması gerekmektedir. Uygun olmayan sabitleme parçaları ile cihazın montajını yapmayınız. Sabitleme parçaları ile cihazın düşmeyeceğinden emin olacak şekilde montajını yapınız.

Cihazın kullanılacağı sisteme göre konfigüre edilmiş olduğundan emin olunuz. Yanlış konfigürasyon sonucu sistem ve/veya personel üzerinde oluşabilecek zarar verici sonuçların sorumluluğu kullanıcıya aittir.

Cihaz parametreleri, fabrika çıkışında belirli değerlere ayarlanmıştır, bu parametreler kullanıcı tarafından mevcut sistemin ihtiyaçlarına göre değiştirilmelidir.

Cihazın montajı ve bakımı vasıflı elemanlar tarafından yapılmalıdır. Vasıfsız elemanlar tarafından gerçekleştirilen montaj ve bakım işlemleri, işlemleri yapan personelin, cihazın veya cihazın bağlı olduğu sistemin zarar görmesine neden olabilir.

Cihazın etiketi üzerinde yer alan besleme gerilimi aralığına uyulması gerekmektedir. Belirtilen değerlerin dışında besleme gerilimi uygulanması, montajı yapan personelin, cihazın veya cihazın bağlı olduğu sistemin zarar görmesine neden olabilir.

Garanti

Malzeme ve işçilik hatalarına karşı iki yıl süreyle garanti edilmiştir. Bu garanti cihazla birlikte verilen garanti belgesinde ve kullanma kılavuzunda yazılı olan müşteriye düşen görev ve sorumlukların eksiksiz yerine getirilmesi halinde yürürlükte kalır.

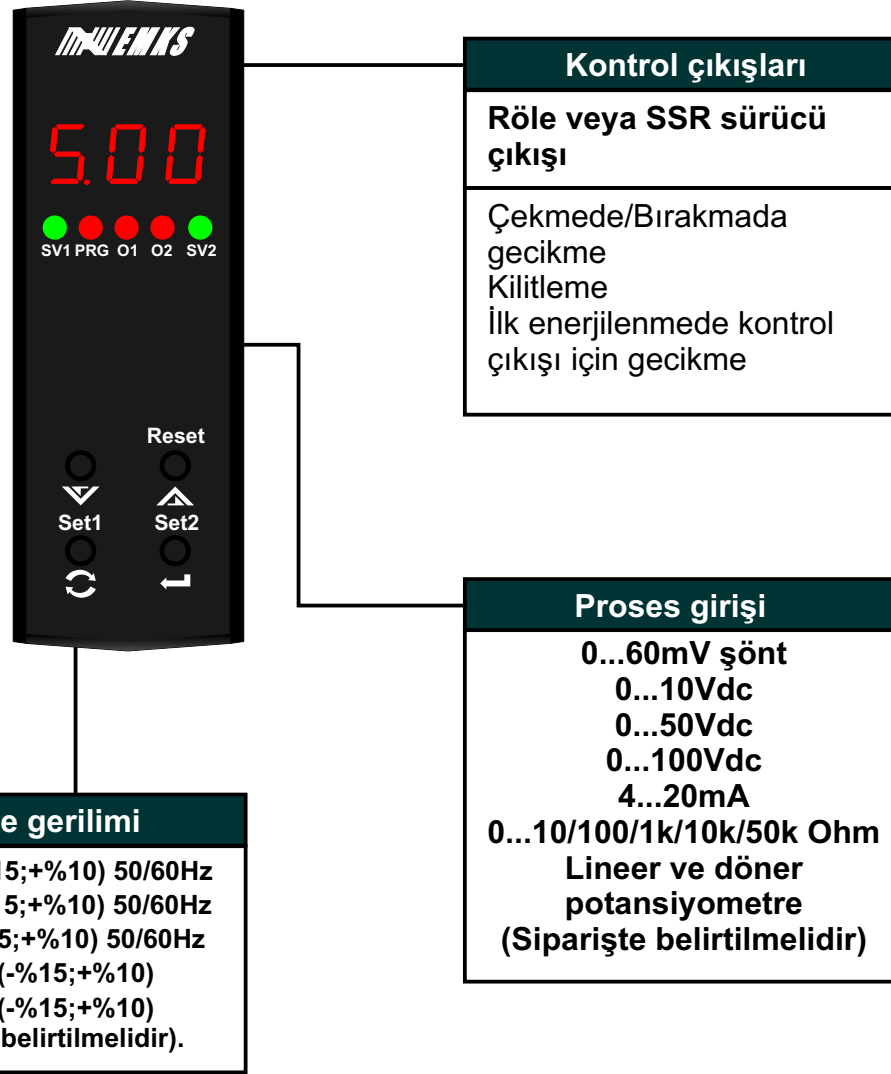
Bakım

Cihaz, solvent (benzin, tiner, asit ve benzeri) içeren ve aşındırıcı temizlik maddeleri ile silinmemelidir.

Genel tanıtım

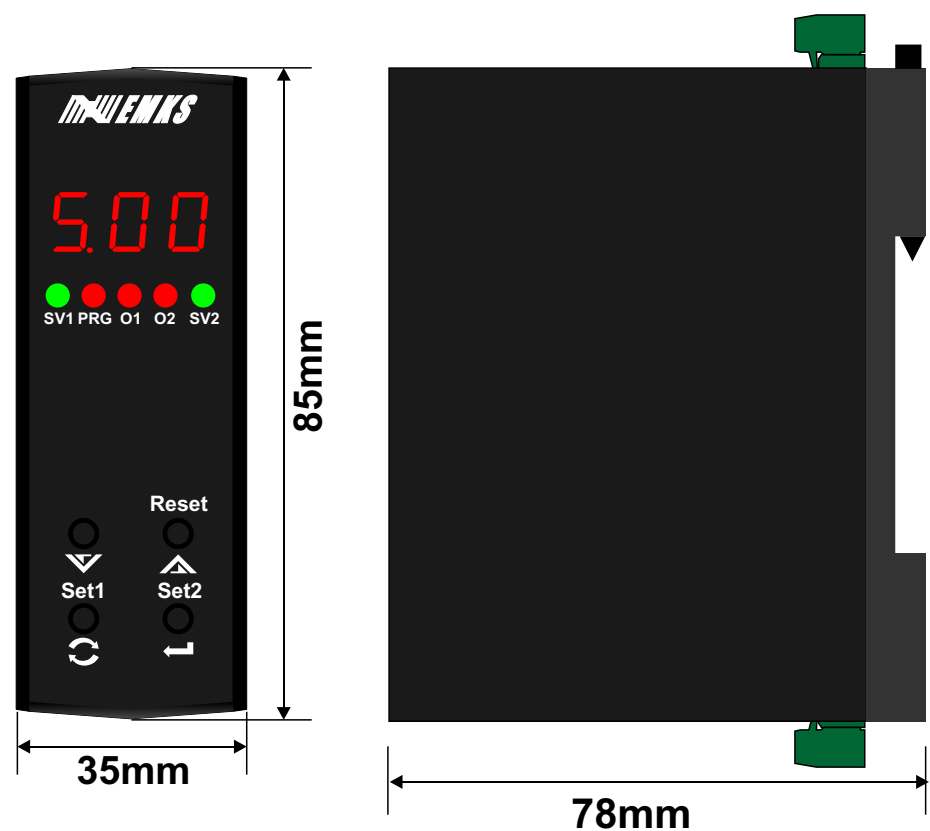
DI38R-120 dijital indikatör, 4...20 mA, 0...10V giriş ile basınç, rutubet ve benzeri büyüklüklerin ölçümünde, lineer ve döner potansiyometre ile pozisyon ve açılı ölçümünde, direnç ölçümünde, DC akım ve DC gerilim ölçümünde kullanılabilir.

DC Ampermetre (0...60 mV şönt girişi)
DC Voltmetre (0...50Vdc, 0...100Vdc)
Pozisyon ve Açılı İndikatörü(Potansiyometre girişi)
Direnç Ölçümü (0...10 Ohm, 0...100 Ohm, 0...1k, 0...10k, 0...50k)
Genel Amaçlı İndikatör (4...20mA, 0...10V giriş)
Basınç İndikatörü
Rutubet İndikatörü
ve benzeri uygulamalar için

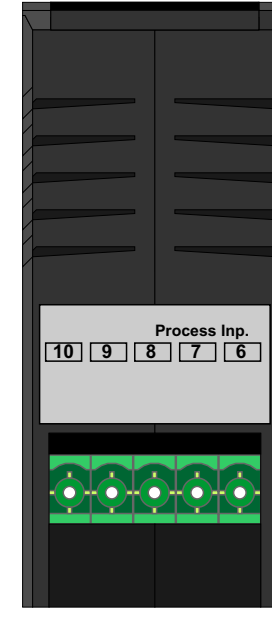


Kurulum Ve Montaj

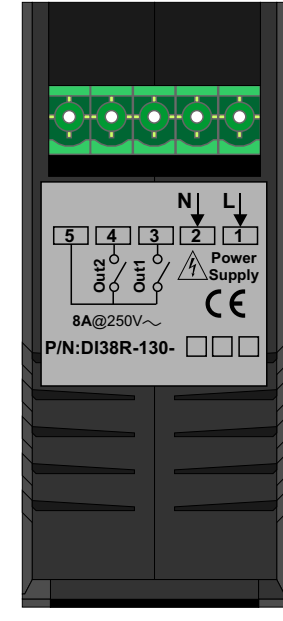
DI38R-130, pano içerisinde ray üzerine yerleştirilmek üzere tasarlanmıştır. Aşırı vibrasyon, aşındırıcı gazlardan, aşırı nem ve tozdan uzak tutulmalıdır.



Elektriksel Bağlantı ve Terminal Tanımlamaları



Alt Görünüm

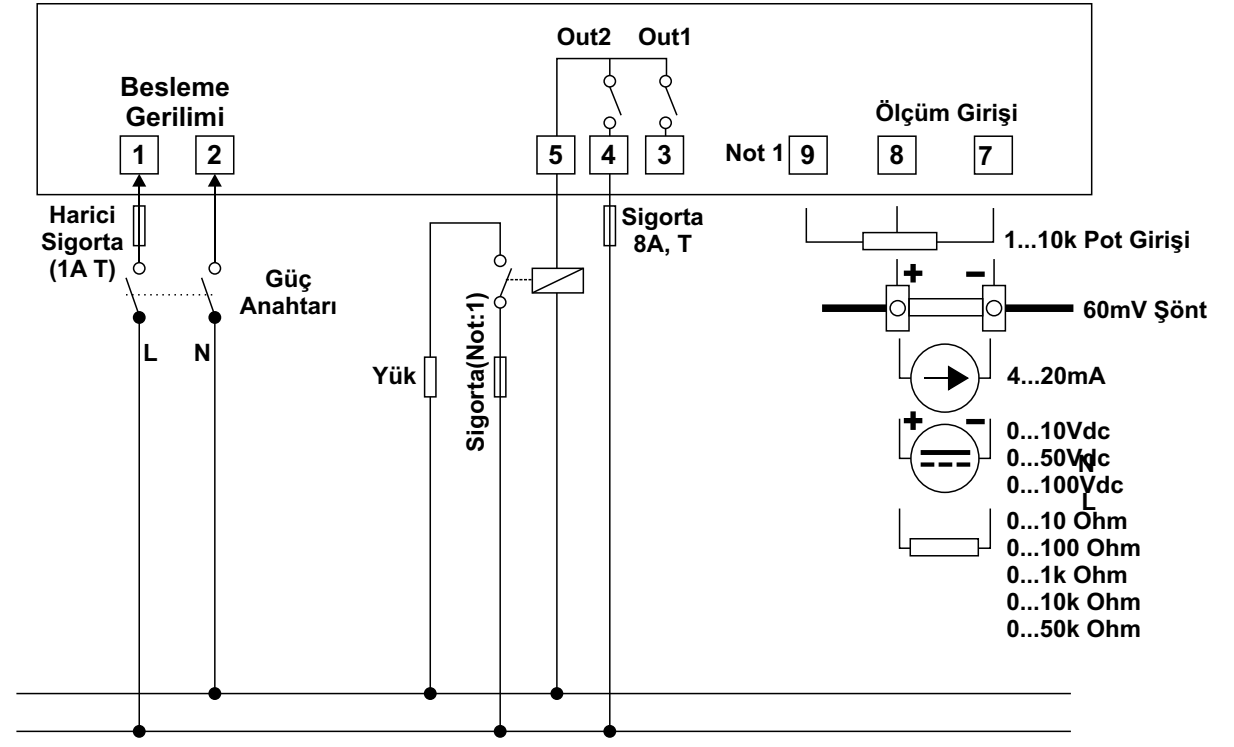


Üst Görünüm

Besleme Gerilimi Girişi
 230V~ (-%15;+%10) 50/60Hz
 115V~ (-%15;+%10) 50/60Hz
 24V~ (-%15;+%10) 50/60Hz
 12V= (-%15;+%10)
 24V= (-%15;+%10)
 Siparişte belirtilmelidir.

Kontrol Çıkışı 1/2 (Out1 / 2)
Röle Çıkışı (8A~ @ 250V~)

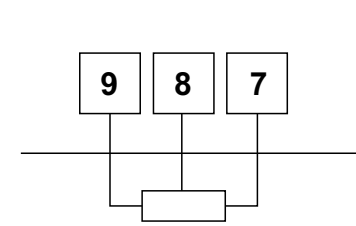
Proses Girişi
 0...60mV şönt
 0...10Vdc
 0...50Vdc
 0...100Vdc
 4...20mA
 0...10/100/1k/10k/50k Ohm
 Lineer ve döner potansiyometre
 (Siparişte belirtilmelidir)



Not1: Belirtilen terminalde 4...20mA girişte sensör beslemesi için 10...14Vdc, Potansiyometre girişinde 5Vdc bulunur.

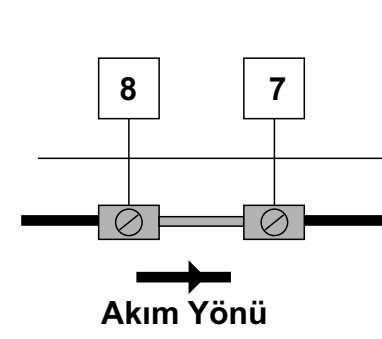
Proses Girişinin Bağlanması

Potansiyometre girişi



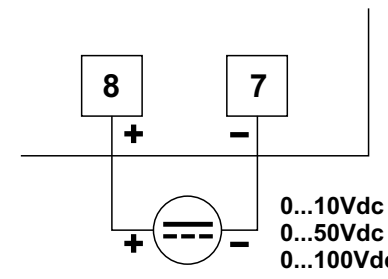
Potansiyometre bağlantısını şekilde gösterildiği gibi yapınız. Potansiyometre orta uç bağlantısına dikkat ediniz.

0...60 mV Şönt Bağlantısı (DC Ampermetre için)



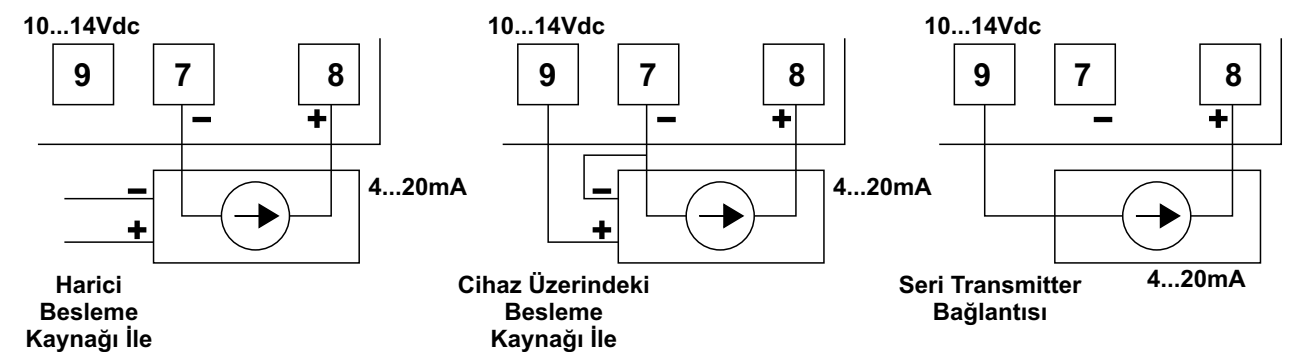
Şöntü şekilde gösterildiği gibi akım yönüne dikkat ederek bağlayınız.

0...10 Vdc, 0...50 Vdc, 0...100 Vdc Bağlantısı

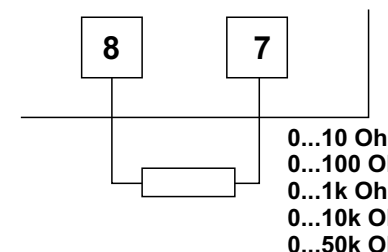


Gerilim kaynağını şekilde gösterildiği gibi +/- yönlerine dikkat ederek bağlayınız. Yanlış bağlantı cihazın veya kullandığınız ekipmanın zarar görmesine neden olabilir.

4...20 mA Bağlantısı

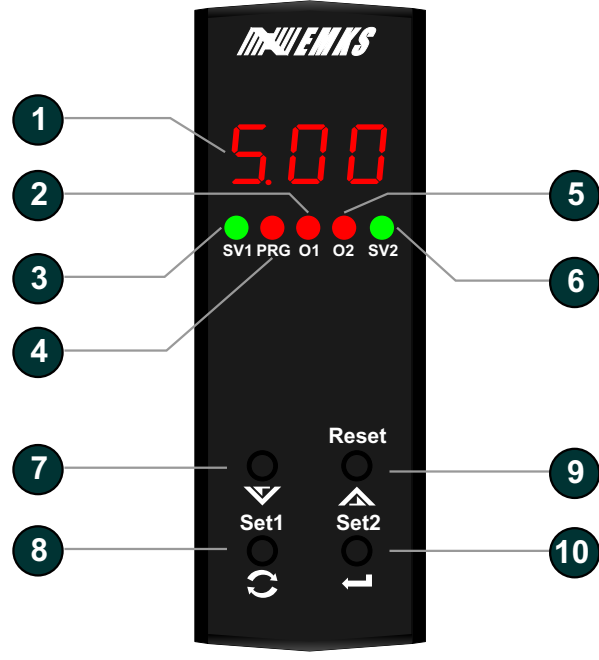


Direnç ölçümü için bağlantı şekli



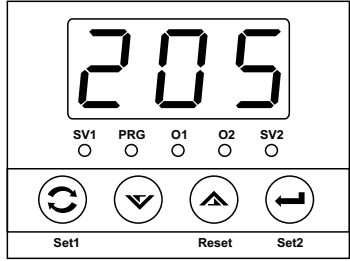
Siparişte belirttiğiniz direnç aralığında ölçüm yapabilirsiniz.

Ön Panel Tanımı



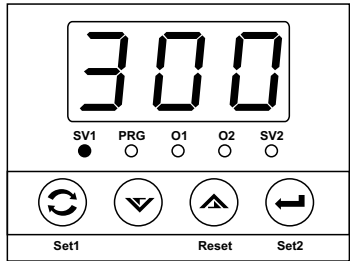
- 1 - 3 dijital LED display 9mm : Proses ve set değeri göstergesi, program parametre göstergesi
- 2 - Out1 LED indikatörü. Kontrol çıkışının enerjili olup olmadığını gösterir.
- 3 - Set1 LED indikatörü. Set1 butonuna basıldığında yanar, göstergede set1 değeri görüntülenir.
- 4 - Program LED indikatörü.
- 5 - Out2 LED indikatörü. Kontrol çıkışının enerjili olup olmadığını gösterir.
- 6 - Set2 LED indikatörü. Set2 butonuna basıldığında yanar, göstergede set2 değeri görüntülenir.
- 7 - Gösterge değerini azaltmak veya parametre seçimi için kullanılır.
- 8 - Program moduna giriş ve set değerini değiştirmek için kullanılır.
- 9 - Gösterge değerini arttırmak veya parametre seçimi için kullanılır.
- 10 - Gösterge değeri onaylamak için kullanılır.

Set1 değerinin ayarlanması



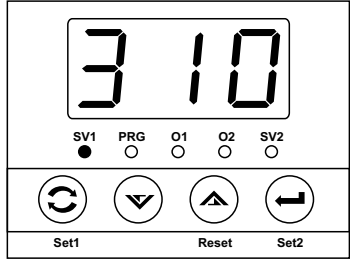
Çalışma ekranı

Çalışma ekranında iken set1 butonuna basınız.



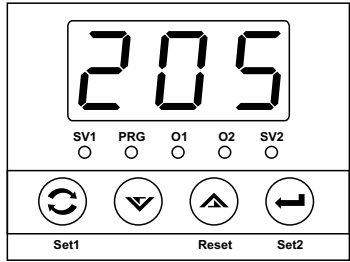
Set1 ayar ekranı Göstergede set1 değeri görünür ve set ledi yanar

Arttırma ve eksiltme butonları yardımı ile set değerini istediğiniz değere ayarlayınız



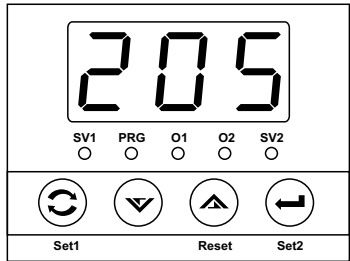
Set1 ayar ekranı

Ayarladığınız set değerini hafızaya almak için set butonuna basınız. Cihaz set ayar ekranından çıkar ve çalışma ekranına döner.



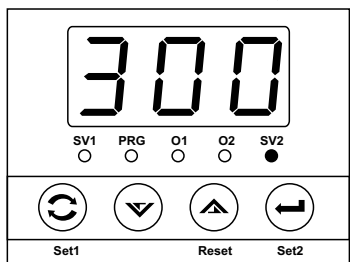
Çalışma ekranı

Set2 değerinin ayarlanması



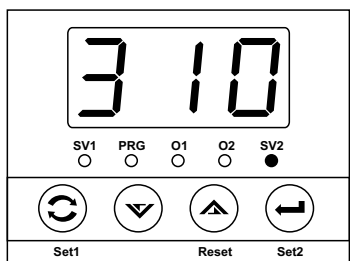
Çalışma ekranı

Çalışma ekranında iken set2 butonuna basınız.



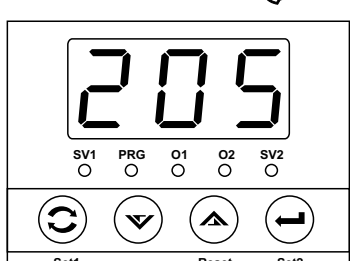
Set2 ayar ekranı Göstergede set2 değeri görünür ve set ledi yanar

Arttırma ve eksiltme butonları yardımı ile set değerini istediğiniz değere ayarlayınız



Set2 ayar ekranı

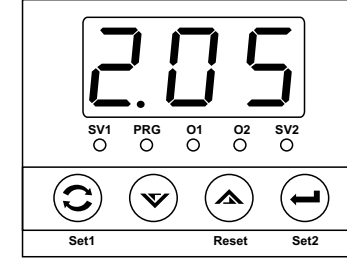
Ayarladığınız set değerini hafızaya almak için set butonuna basınız. Cihaz set ayar ekranından çıkar ve çalışma ekranına döner.



Çalışma ekranı

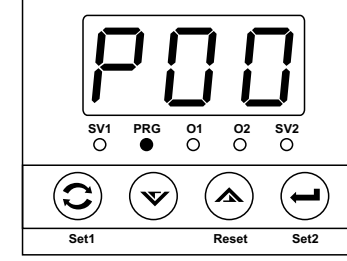
NOT: Set1, set2 değeri ayarlanırken veya program moduna girildiğinde cihaz sayma işlemine ve kontrole devam eder.

Program moduna giriş ve parametre değerinin değiştirilip kaydedilmesi



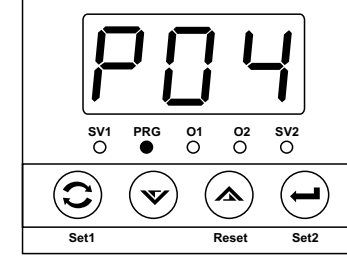
Çalışma ekranı

Set1 butonuna 10 saniye süre ile basınız. Süre sonunda Prog ledi yanar ve program moduna girilir.



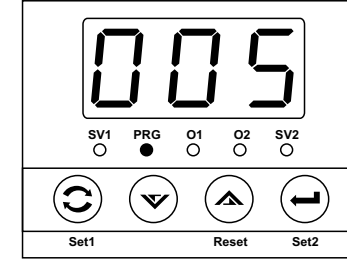
Program ekranı Parametre seçimi

Arttırma ve eksiltme butonları yardımı ile değerini değiştirmek istediğiniz parametreyi seçiniz.



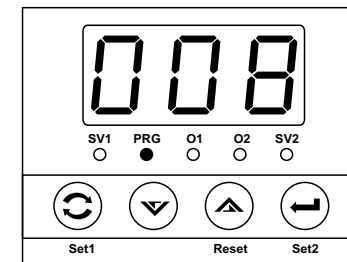
Program ekranı Parametre seçimi

Parametrenin içeriğini görmek ve değiştirmek için ENTER butonuna basınız.



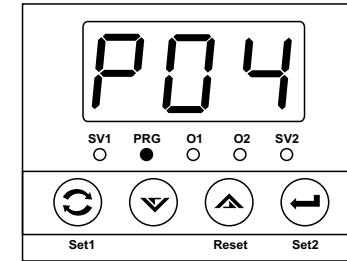
Program ekranı Parametre değeri

Arttırma ve eksiltme butonları parametre değerini değiştiriniz.



Program ekranı Parametre değeri

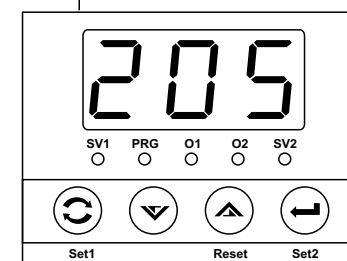
Değerini değiştirdiğiniz parametre değerini hafızaya almak için ENTER butonuna basınız.



Program ekranı Parametre seçimi

Parametre seçim ekranında iken arttırma ve eksiltme butonları yardımı ile değerini değiştirmek istediğiniz parametreyi seçebilirsiniz. Parametre değerini değiştirmek için önceki işlem adımlarını takip ediniz.

Program modundan çıkmak ve çalışma ekranına dönmek için parametre seçim ekranında iken PROG butonuna basınız.



Çalışma ekranı

Parametre Tanımlamaları ve Açıklamalar**P 00**

Output-1 çıkışı histerisiz değeri(0%...10% Ölçüm Aralığı)
Çıkış verilen histerisiz ve set1 değerine göre çalışır. Çıkış fonksiyonu ve histerisiz değerine göre çıkış konumu aşağıda açıklanmıştır. Histerisiz değerinin küçük seçilmesi durumunda son kontrol elemanı ve cihaz üzerindeki rölenin açma/kapama sıklıkları artacaktır. Buda röle ve son kontrol elemanın mekanik ömrünü tamamlamasını hızlandıracak ve bozulmasına neden olacaktır.

P 01

Output-1 Çıkış fonksiyonu
Çıkışın çalışma şeklini belirler.

h1

Yüksek alarm

Lou

Düşük alarm

dh1

Yüksek alarm (bağlı)

dLo

Düşük alarm (bağlı)

b1

Band alarm-1

b2

Band alarm-2

P 02

Output-1 Band Değer Parametresi
Çıkış fonksiyonlarında yer alan band değerini tanımlar.

P 03

Output-1 Çekmede gecikme zamanı (On delay) (0...999 Saniye,Kilitleme)
Kontrol çıkışının enerjilenmesi gereken durumlarda tanımlanan çekmede gecikme zamanı sonunda çıkış aktif olur. Bu parametre maksimum değerine ayarlandığında göstergede "Itch" mesajı görüntülenir. Bu durumda kapalı olan çıkış reset işlemi gerçekleşinceye kadar enerjilenmez. Resetleme işlemi arttırma butonu ile yapılır. Resetleme latching şartları ortadan kalkmış ise gerçekleştirilebilir.

P 04

Output-1 Bırakmada gecikme zamanı (Off delay) (0...999 Saniye, Kilitleme)
Çıkışın pasif olması gereken durumlarda, tanımlanan bırakmada gecikme zamanı sonunda çıkış pasif olur. Bu parametre maksimum değerine ayarlandığında göstergede "Itch" mesajı görüntülenir. Bu durumda enerjilenen çıkış reset işlemi gerçekleşinceye kadar kapatılmaz. Resetleme işlemi arttırma butonu ile yapılır. Resetleme latching şartları ortadan kalkmış ise gerçekleştirilebilir.

P 05

Output-1 Çıkışı için açılış gecikmesi (0 ... 999 saniye)
Cihaz enerjilendikten sonra çıkışının ne kadar gecikme ile kontrole başlayacağını belirler.

P 06

Output-2 çıkışı histerisiz değeri(0%...10% Ölçüm Aralığı)
Çıkış verilen histerisiz ve set2 değerine göre çalışır. Çıkış fonksiyonu ve histerisiz değerine göre çıkış konumu aşağıda açıklanmıştır. Histerisiz değerinin küçük seçilmesi durumunda son kontrol elemanı ve cihaz üzerindeki rölenin açma/kapama sıklıkları artacaktır. Buda röle ve son kontrol elemanın mekanik ömrünü tamamlamasını hızlandıracak ve bozulmasına neden olacaktır.

P 07

Output-2 Çıkış fonksiyonu
Çıkışın çalışma şeklini belirler.

h1

Yüksek alarm

Lou

Düşük alarm

dh1

Yüksek alarm (bağlı)

dLo

Düşük alarm (bağlı)

b1

Band alarm-1

b2

Band alarm-2

P 08

Output-2 Band Değer Parametresi
Çıkış fonksiyonlarında yer alan band değerini tanımlar.

P 09

Output-2 Çekmede gecikme zamanı (On delay) (0...999 Saniye,Kilitleme)
Kontrol çıkışının enerjilenmesi gereken durumlarda tanımlanan çekmede gecikme zamanı sonunda çıkış aktif olur. Bu parametre maksimum değerine ayarlandığında göstergede "Itch" mesajı görüntülenir. Bu durumda kapalı olan çıkış reset işlemi gerçekleşinceye kadar enerjilenmez. Resetleme işlemi arttırma butonu ile yapılır. Resetleme latching şartları ortadan kalkmış ise gerçekleştirilebilir.

P 10

Output-2 Bırakmada gecikme zamanı (Off delay) (0...999 Saniye, Kilitleme)
Çıkışın pasif olması gereken durumlarda, tanımlanan bırakmada gecikme zamanı sonunda çıkış pasif olur. Bu parametre maksimum değerine ayarlandığında göstergede "Itch" mesajı görüntülenir. Bu durumda enerjilenen çıkış reset işlemi gerçekleşinceye kadar kapatılmaz. Resetleme işlemi arttırma butonu ile yapılır. Resetleme latching şartları ortadan kalkmış ise gerçekleştirilebilir.

P 11

Output-2 Çıkışı için açılış gecikmesi (0 ... 999 saniye)
Cihaz enerjilendikten sonra çıkışının ne kadar gecikme ile kontrole başlayacağını belirler.

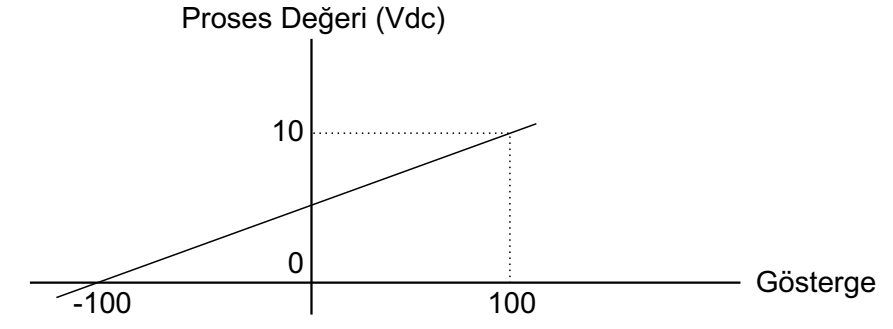
Parametre Tanımlamaları ve Açıklamalar**P 12**

Skala Alt Değeri
Ölçüm aralığında, alt değerde gösterge değerini belirler.

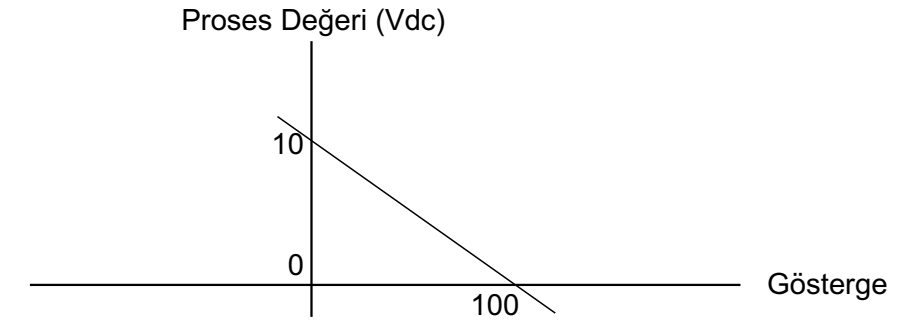
P 13

Skala Üst Değeri
Ölçüm aralığında, üst değerde gösterge değerini belirler.

Örnek: Proses girişi 0...10 Vdc iken cihazın 0Vdc değerinde -100, 10Vdc değerinde 100 göstermesini istiyorsanız, skala alt ve üst parametre değerlerini sırasıyla -100, 100 değerlerine ayarlayınız.



Örnek: Proses girişi 0...10 Vdc iken cihazın 0Vdc değerinde 100, 10Vdc değerinde 0 göstermesini istiyorsanız, skala alt ve üst parametre değerlerini sırasıyla 100, 0 değerlerine ayarlayınız.

**P 14**

Sıcaklık Birim Seçimi (°C, °F)
Ölçülen sıcaklık değerinin hangi birimde gösterileceğini belirler. Cihaz sıcaklık ölçecek şekilde üretilmiş ise geçerlidir.

P 15

Gösterim Ofseti
Bu parametre değeri gösterge değerine eklenir. Sensörün bulunduğu nokta ile gerçekte ölçülmek istenen nokta arasında meydana gelen ölçüm farklılığını gidermek için kullanılır.

P 16

Proses değeri ofseti
Bu parametre değeri proses değerine eklenir. Sensörün bulunduğu nokta ile gerçekte ölçülmek istenen nokta arasında meydana gelen ölçüm farklılığını gidermek için kullanılır.

P 17

Set Alt Limit
Set değerinin ayarlanabilir alt değerini belirler. Set değeri P16 ve P17 ile belirlenen limitlerin dışında değer alamaz.

P 18

Set Üst Limit
Set değerinin ayarlanabilir üst değerini belirler. Set değeri P16 ve P17 ile belirlenen limitlerin dışında değer alamaz.

P 19

Gösterge nokta pozisyonu
Cihaz sıcaklık ölçecek şekilde üretilmiş ise geçerli değildir.

0000

Göstergede nokta görünmez.

000.0

Nokta pozisyonu 10 lar hanesidir.

00.00

Nokta pozisyonu 100 ler hanesidir.

0.000

Nokta pozisyonu 1000 ler hanesidir.

P 20**Ölçüm metodu****Pu**

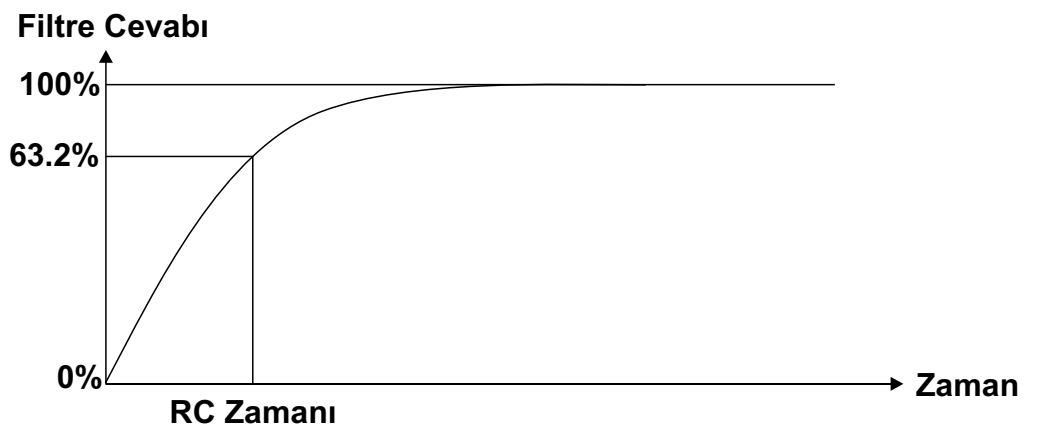
Ölçülen değer göstergeye yansıtılır.

P.hLd

Ölçülen tepe değeri göstergeye aktarılır.

P 21

RC Filtre için zaman sabitesi (0.0 ... 10.0 Saniye)
Proses girişi ölçümünde kullanılan dijital RC filtresinin zaman sabitesini belirler.
RC filtre zamanı 0.0 (OFF) yapıldığında filtre iptal edilir.



Parametre Tanımlamaları ve Açıklamalar

P 22 Set1 Butonu Aktif / Pasif

YES Set1 değeri değiştirilemez.

no Set1 değeri değiştirilebilir.

P 23 Set2 Butonu Aktif / Pasif

YES Set2 değeri değiştirilemez.

no Set2 değeri değiştirilebilir.

P 24 Fabrika Çıkış Değerlerinin Yüklenmesi

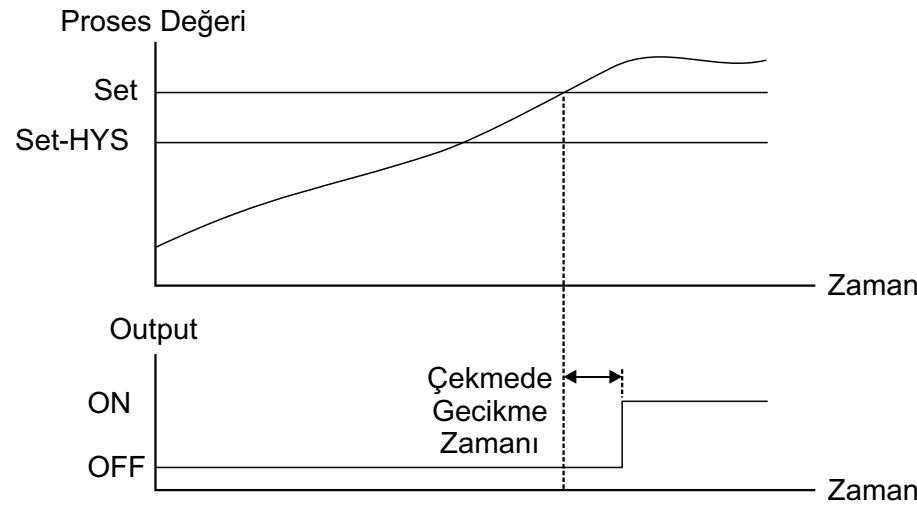
no Fabrika çıkış değerleri yüklenmez.

YES Fabrika çıkış değerleri yüklenir.

Çıkışlar İçin Çekmede Gecikme Çalışma Şekli

Not: Çıkış fonksiyonu alarm olarak seçili ise geçerlidir.

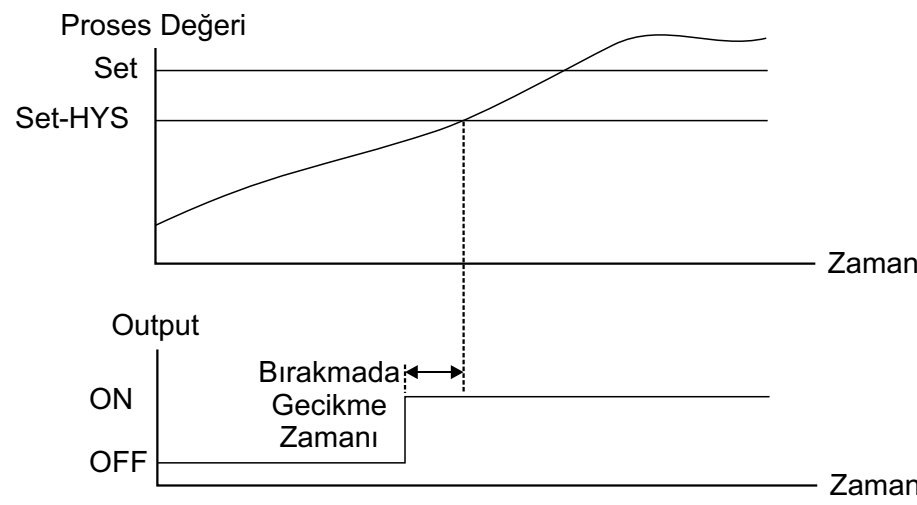
Örnek: Çıkış fonksiyonu yüksek alarm olarak ayarlanmış olsun. Proses değeri, set değerinin üzerine çıktığında çekmede gecikme zamanı sonunda çıkış enerjilenecektir.



Çıkışlar İçin Bırakmada Gecikme Çalışma Şekli

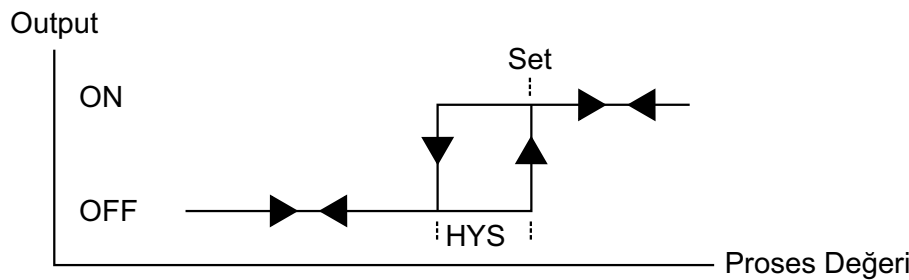
Not: Çıkış fonksiyonu alarm olarak seçili ise geçerlidir.

Örnek: Çıkış fonksiyonu yüksek alarm olarak ayarlanmış olsun. Proses değeri set değerinin üzerine çıktığında çekmede gecikme zamanı sonunda çıkış enerjilenecektir.

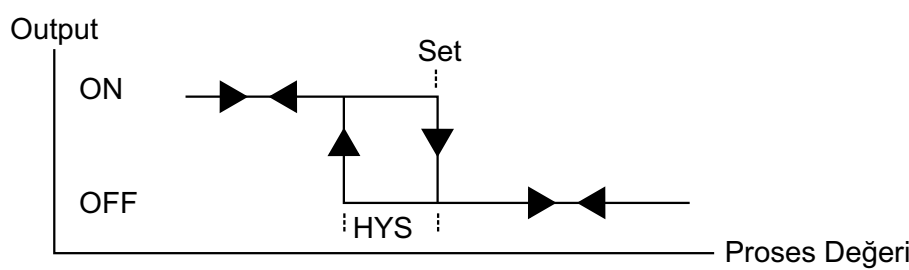


Output1 ve Output2 İçin Çıkış Fonksiyonları

h1 Yüksek alarm

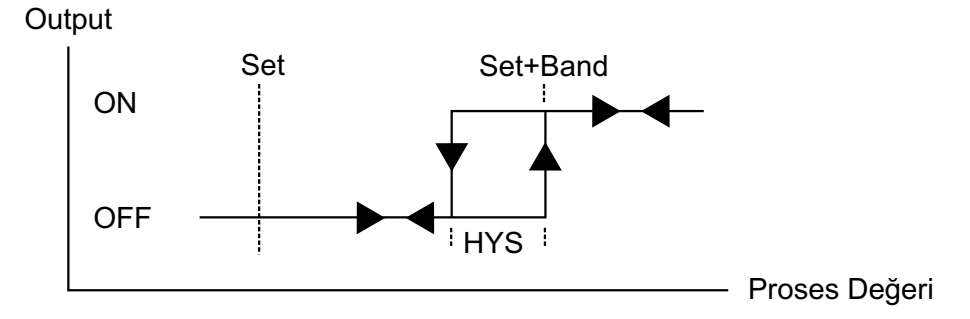


LoU Düşük alarm

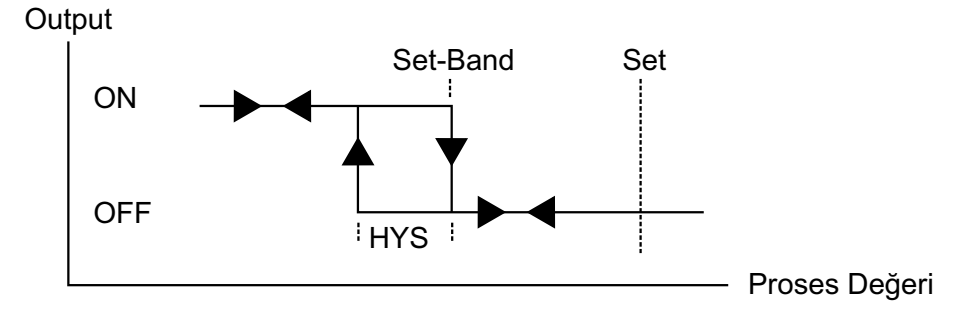


Output1 ve Output2 İçin Çıkış Fonksiyonları

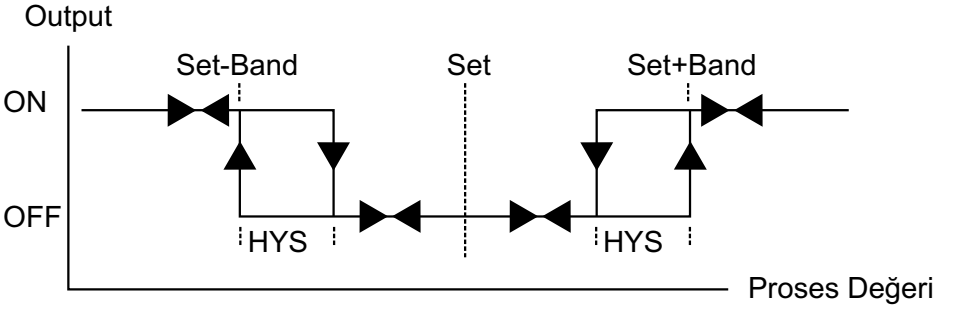
dh1 Yüksek alarm (bağıl)



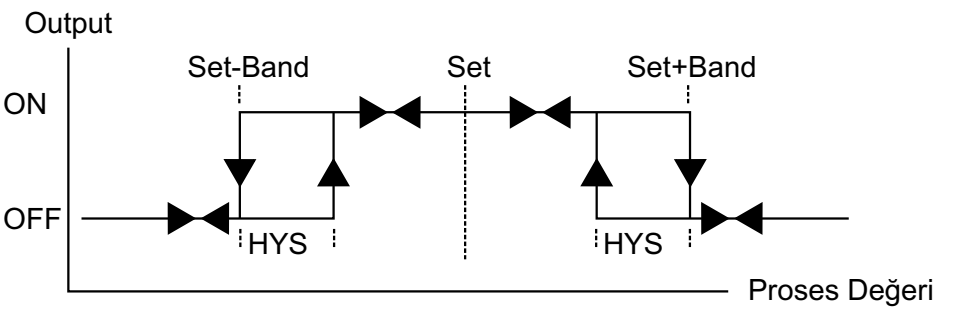
dLo Düşük alarm (bağıl)



b1 Band alarm-1



b2 Band alarm-2



Özellikler

Gösterge: 3 dijital LED display, 8mm, kırmızı

Güç Tüketimi: 1.5VA maksimum

LED İndikatörler: Set1, Set2, Prog, Peak, Out1, Out2

Boyut: Ön panel 35x85mm, derinlik 78mm

Koruma Sınıfı: IP20

Proses Girişi: 0...60mV şönt
0...10Vdc
0...50Vdc
0...100Vdc
4...20mA
0...10/100/1k/10k/50k Ohm
Lineer ve döner potansiyometre
(Siparişte belirtilmelidir)

Bağlantı: Soketli klemens, 2.5mm2 kablo takılabilir.

Kutu: ABS, siyah

Ağırlık: 250gr.

Çözünürlük: 1600 count

Doğruluk: %0.5 ölçüm aralığında

Filtre: Dijital RC filtre, ayarlanabilir 0.0...10.0 zaman sabitesi

Kontrol Çıkışı (2 adet, Out1/Out2):

250V~/8A~, 1 NO röle çıkışı
SSR sürme çıkışı
(Kontrol çıkış tipi siparişte belirtilmelidir)

Çalışma Sıcaklığı: 0 ... 50 °C

Saklama Sıcaklığı: -40 ... 85 °C

Besleme Gerilimi:

230V~ (-%15;+%10) 50/60Hz

115V~ (-%15;+%10) 50/60Hz

24V~ (-%15;+%10) 50/60Hz

12V== (-%15;+%10)

24V== (-%15;+%10)

(Siparişte belirtilmelidir).

EMKS

E.M.K.S ELEKTRONİK BİLGİSAYAR ELEKTRİK
ÜRÜN İMALAT İTH. İHR. SAN. VE TİC. LTD. ŞTİ.

Akşemsettin Mah. Devlet Bahçeli Bulvarı No : 169/A
Tarsus / MERSİN

internet: www.emks.com.tr
e-posta: info@emks.com.tr

Tel: 0 (324) 614 30 07 - 0 (324) 614 30 08
Faks: 0 (324) 614 30 09