

Uyarılar

Kontrol cihazının, kurulum ve kullanımından önce kullanım kılavuzunu ve tüm uyarıları okuyunuz ve dikkate alınız.

Cihazın montajının yapılacağı mekanik aksam üzerinde tehlike yaratabilecek tüm aksam ile ilgili gerekli tedbirlerin alınması gerekmektedir. Bu tedbirler, montajı yapacak personelin güvenliği için gereklidir.

Cihazın kendi sabitleme parçaları ile sistem üzerine montajının yapılması gerekmektedir. Uygun olmayan sabitleme parçaları ile cihazın montajını yapmayınız. Sabitleme parçaları ile cihazın düşmeyeceğinden emin olacak şekilde montajını yapınız.

Cihazın kullanılacağı sisteme göre konfigüre edilmiş olduğundan emin olunuz. Yanlış konfigürasyon sonucu sistem ve/veya personel üzerinde oluşabilecek zarar verici sonuçların sorumluluğu kullanıcıya aittir.

Cihaz parametreleri, fabrika çıkışında belirli değerlere ayarlanmıştır, bu parametreler kullanıcı tarafından mevcut sistemin ihtiyaçlarına göre değiştirilmelidir.

Cihazın montajı ve bakımı vasıflı elemanlar tarafından yapılmalıdır. Vasıfsız elemanlar tarafından gerçekleştirilen montaj ve bakım işlemleri, işlemleri yapan personelin, cihazın veya cihazın bağlı olduğu sistemin zarar görmesine neden olabilir.

Cihazın etiketi üzerinde yer alan besleme gerilimi aralığına uyulması gerekmektedir. Belirtilen değerlerin dışında besleme gerilimi uygulanması, montajı yapan personelin, cihazın veya cihazın bağlı olduğu sistemin zarar görmesine neden olabilir.

Garanti

Malzeme ve işçilik hatalarına karşı iki yıl süreyle garanti edilmiştir. Bu garanti cihazla birlikte verilen garanti belgesinde ve kullanma kılavuzunda yazılı olan müşteriye düşen görev ve sorumlulukların eksiksiz yerine getirilmesi halinde yürürlükte kalır.

Bakım

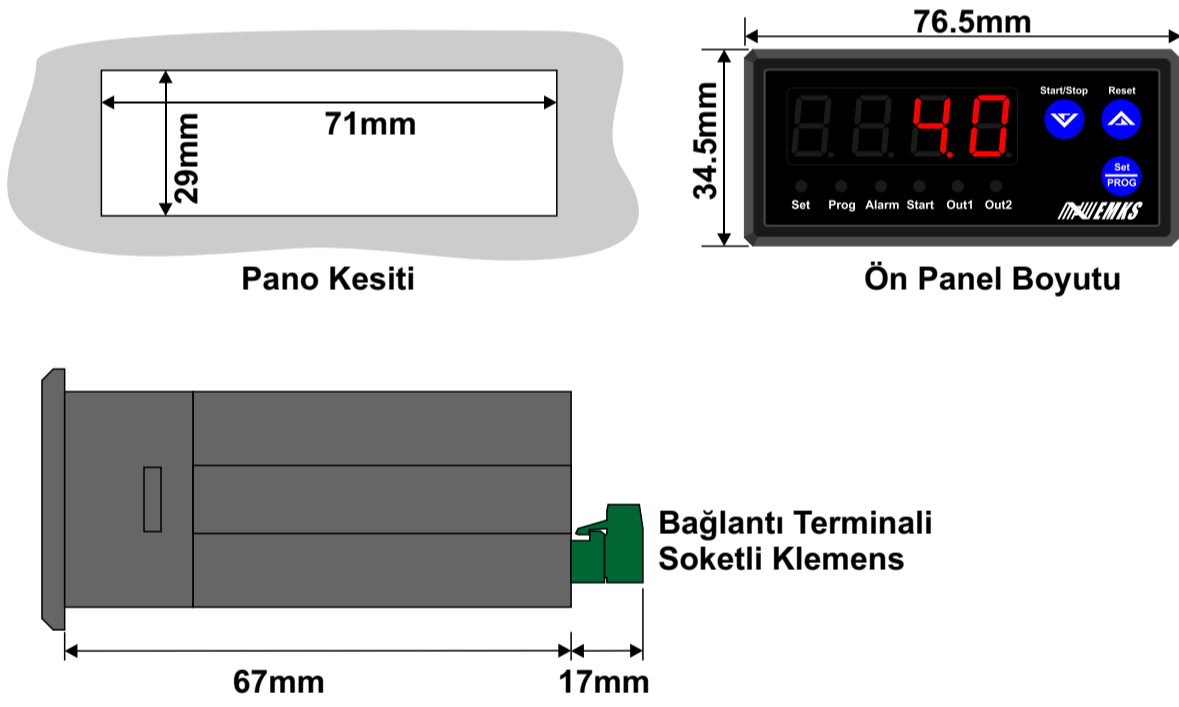
Cihaz , solvent (benzin, tiner, asit ve benzeri) içeren ve aşındırıcı temizlik maddeleri ile silinmemelidir.

Genel Tanım

DI377-120 dijital indikatör, 0/4...20 mA, 0...10V giriş ile basınç, rutubet ve benzeri büyüklüklerin ölçümünde, lineer ve döner potansiyometre ile pozisyon ve açı ölçümünde, direnç ölçümünde, DC akım (0...60mV şönt yardımı ile) ve DC gerilim ölçümünde kullanılabilir.

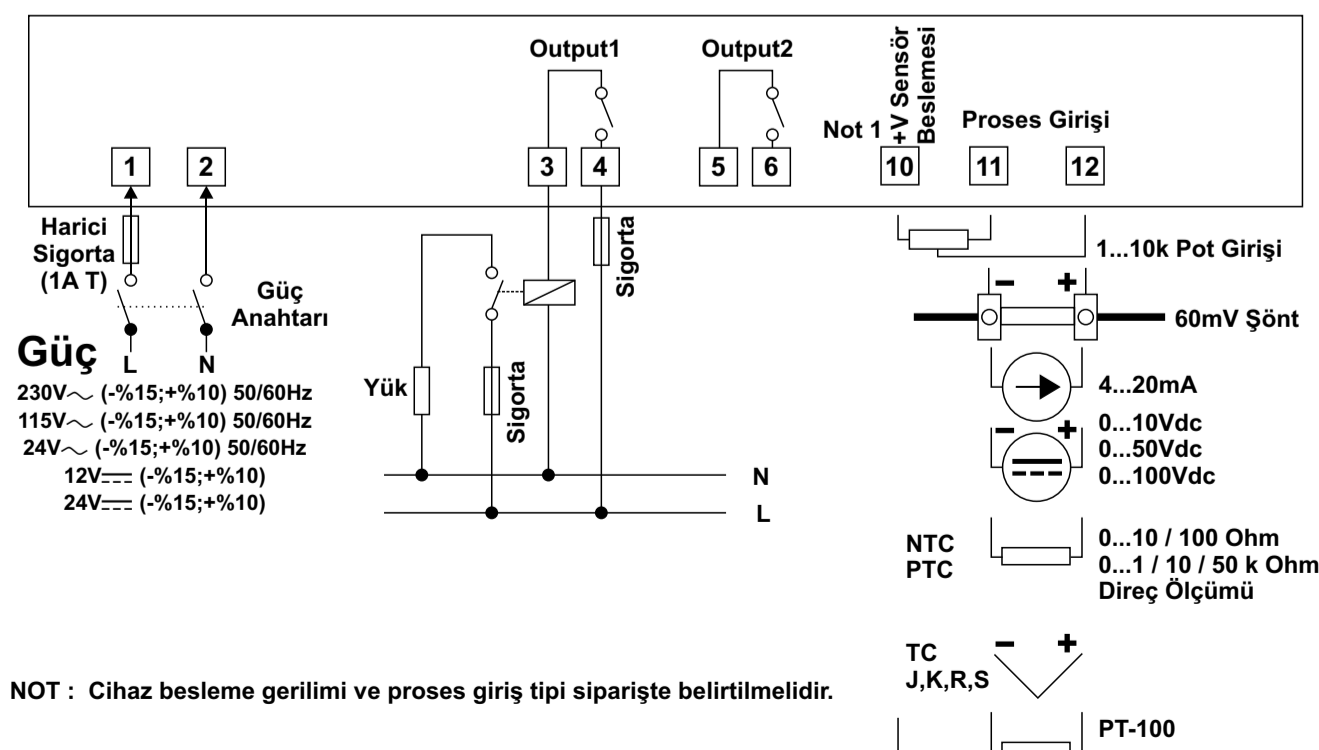
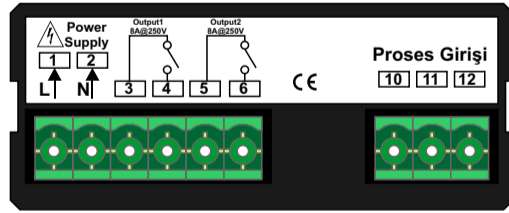
Kurulum Ve Montaj

DI377-120, alt ve üst tuturma aparatları ile yatay olarak yerleştirilmek üzere tasarlanmıştır. Aşırı vibrasyon, aşındırıcı gazlardan, aşırı nem ve tozdan uzak tutulmalıdır.



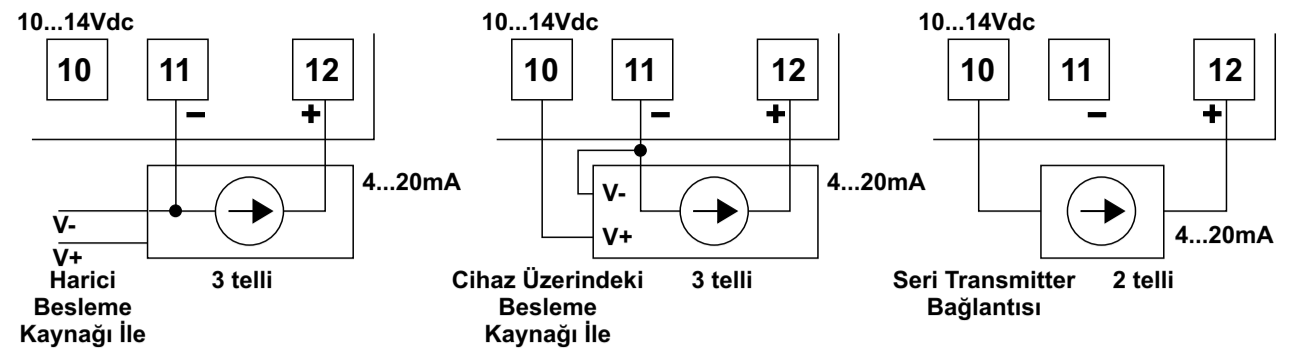
Elektriksel Bağlantı

Bağlantı terminali maksimum kablo kesi 2.5mm² dir. Cihaz etiket değerlerine uygun besleme kaynağı kullanınız. Röle kontak çıkış değerleri yük için yeterli değilse harici röle veya kontaktör kullanınız.

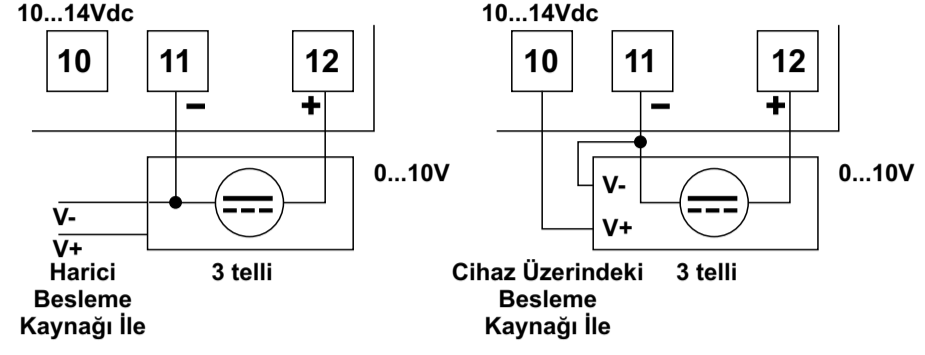


Not1: Belirtilen terminalde 4...20mA girişte sensör beslemesi için 10...14Vdc, Potansiyometre girişinde 5Vdc bulunur.

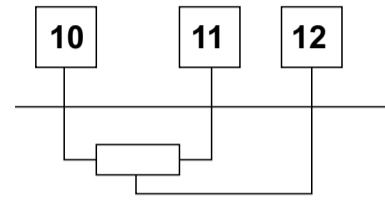
Kurulum : 4...20 mA Bağlantısı



Kurulum : 0...10V Bağlantısı

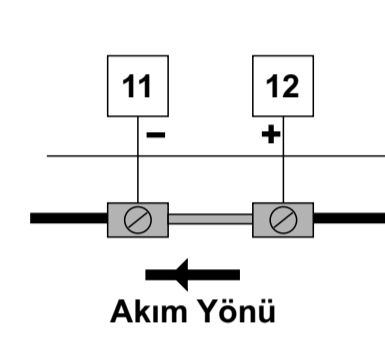


Kurulum: Potansiyometre Bağlantısı



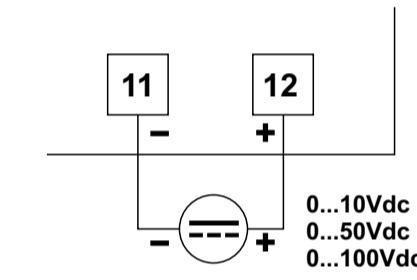
Potansiyometre bağlantısını şekilde gösterildiği gibi yapınız. Potansiyometre orta uç bağlantısına dikkat ediniz.

0...60 mV Şönt Bağlantısı (DC Ampermetre için)



Şöntü şekilde gösterildiği gibi akım yönüne dikkat ederek bağlayınız.

0...10 Vdc, 0...50 Vdc, 0...100 Vdc Bağlantısı



Gerilim kaynağını şekilde gösterildiği gibi +/- yönlerine dikkat ederek bağlayınız. Yanlış bağlantı cihazın veya kullandığınız ekipmanın zarar görmesine neden olabilir.

Ön Panel



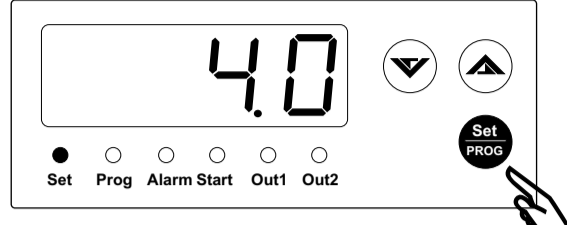
- Set değerini görmek, değiştirmek, programa girmek, parametre değerlerini onaylamak için kullanılır.
- Set, parametre değerlerini azaltmak için kullanılır. Set ve program modunda değilken; Sesli ikazı kapatmak için kullanılır. Belirli bir süre basılı tutulduğunda defrost işlemini başlatır.
- Set, parametre değerlerini arttırmak için kullanılır. Set ve program modunda değilken; Aux çıkışı lamba çıkışı olarak seçili ise lambayı açıp kapatmak için kullanılır. Belirli bir süre basılı tutulduğunda hızlı soğutma işlemini başlatır.
- Set butonuna basıldığında yanar. Ekranda set değeri görüntülenir.
- Program moduna girildiğinde yanar.
- Kullanım dışı
- Alarm
- Kullanım dışı
- Output1 aktif olduğunda yanar.
- Output2 aktif olduğunda yanar.

Set Değerinin Değiştirilmesi

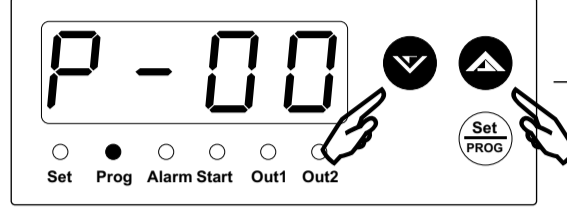
Set butonuna basınız. Set ledi yanacak ve göstergede "Set1" mesajı görüntülenecektir. Set1 içeriğini görmek ve değiştirmek için artırma veya azaltma butonlarından birine basınız. Göstergede set1 değeri belirir. Tekrar artırma veya azaltma butonlarına basarak değeri istediğiniz şekilde değiştirebilirsiniz. Set1 değerini kaydetmek için set butonuna basınız. Set butonuna bastığınızda değiştirdiğiniz değer kaydedilir ve göstergede "Set2" mesajı belirir. Yukarıda açıklandığı şekilde set2 içeriğini görebilir ve değiştirebilirsiniz. Set butonuna tekrar bastığınızda cihaz set ayar modundan çıkmış olacaktır.

Parametre Değerlerinin Değiştirilmesi

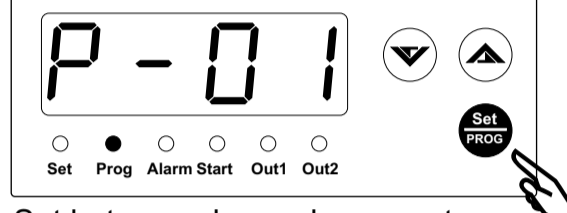
Programlama moduna girmek için program butonuna 3 saniye süre boyunca basılı tutunuz. Program moduna girildiğinde "Prog" ledi yanar ve göstergede "P-00" mesajı belirir. Arttırma ve eksiltme butonları ile değiştirmek istediğiniz parametreye erişiniz. Set butonuna basarak parametre içeriğini görünüz. Arttırma ve eksiltme butonları ile parametre değerini değiştirebilirsiniz. Değiştirdiğiniz değeri set butonuna basarak kaydediniz. Program modundan çıkmak için program butonuna 3 saniye süre ile basılı tutunuz.



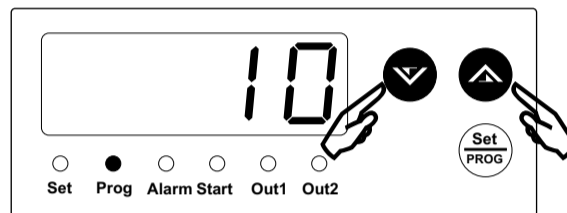
3 Saniye Basılı Tutunuz



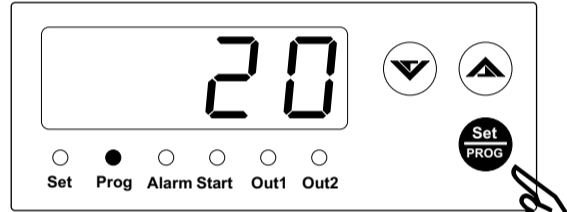
Arttırma azaltma butonları ile parametreyi seçiniz



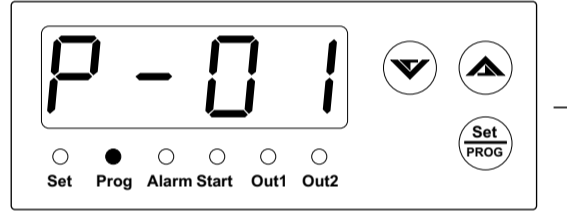
Set butonuna basarak parametre içeriğini görebilirsiniz.



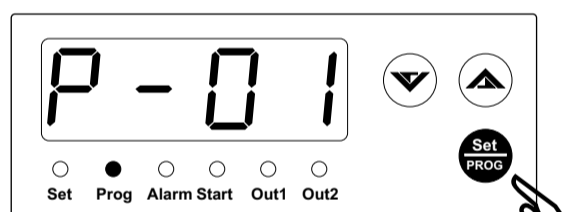
Arttırma azaltma butonları ile parametre değerini değiştiriniz.



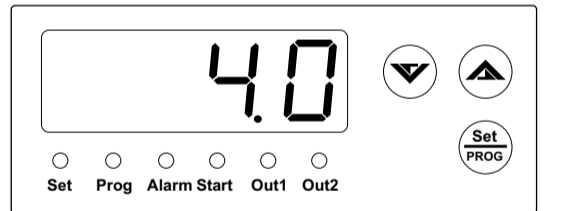
Set butonuna bastığınızda parametre değeri kaydedilecektir.



Program modundan çıkmak için



Set butonunu 3 saniye basılı tutunuz. Süre sonunda cihaz program modundan çıkıp çalışma ekranına döner



Diğer parametrelere erişmek ve değiştirmek için yukarıdaki ikinci adımdan itibaren aynı işlemleri yapınız.

Parametre Tanımlamaları ve Açıklamalar

P-00

Output-1 çıkışı histerisiz değeri(0%...10% Ölçüm Aralığı)

Çıkış verilen histerisiz ve set1 değerine göre çalışır. Çıkış fonksiyonu ve histerisiz değerine göre çıkış konumu aşağıda açıklanmıştır. Histerisiz değerinin küçük seçilmesi durumunda son kontrol elemanı ve cihaz üzerindeki rölenin açma/kapama sıklıkları artacaktır. Buda röle ve son kontrol elemanın mekanik ömrünü tamamlamasını hızlandıracak ve bozulmasına neden olacaktır.

P-01

Output-1 Çıkış fonksiyonu

Çıkışın çalışma şeklini belirler.

H,gh

Yüksek alarm

Lou

Düşük alarm

d h i

Yüksek alarm (bağlı)

dLou

Düşük alarm (bağlı)

bnd1

Band alarm-1

bnd2

Band alarm-2

P-02

Output-1 Band Değer Parametresi

Çıkış fonksiyonlarında yer alan band değerini tanımlar.

P-03

Output-1 Çekmede gecikme zamanı (On delay) (0...999 Saniye,Kilitleme)

Kontrol çıkışının enerjilenmesi gereken durumlarda tanımlanan çekmede gecikme zamanı sonunda çıkış aktif olur. Bu parametre maksimum değerine ayarlandığında göstergede "ltch" mesajı görüntülenir. Bu durumda kapalı olan çıkış reset işlemi gerçekleşinceye kadar enerjilenmez. Resetleme işlemi arttırma butonu ile yapılır. Resetleme latching şartları ortadan kalkmış ise gerçekleştirilebilir.

P-04

Output-1 Bırakmada gecikme zamanı (Off delay) (0...999 Saniye, Kilitleme)

Çıkışın pasif olması gereken durumlarda, tanımlanan bırakmada gecikme zamanı sonunda çıkış pasif olur. Bu parametre maksimum değerine ayarlandığında göstergede "ltch" mesajı görüntülenir. Bu durumda enerjilenen çıkış reset işlemi gerçekleşinceye kadar kapatılmaz. Resetleme işlemi arttırma butonu ile yapılır. Resetleme latching şartları ortadan kalkmış ise gerçekleştirilebilir.

P-05

Output-1 Çıkışı için açılış gecikmesi (0 ... 999 saniye)

Cihaz enerjilendikten sonra çıkışının ne kadar gecikme ile kontrole başlayacağını belirler.

P-06

Output-2 çıkışı histerisiz değeri(0%...10% Ölçüm Aralığı)

Çıkış verilen histerisiz ve set2 değerine göre çalışır. Çıkış fonksiyonu ve histerisiz değerine göre çıkış konumu aşağıda açıklanmıştır. Histerisiz değerinin küçük seçilmesi durumunda son kontrol elemanı ve cihaz üzerindeki rölenin açma/kapama sıklıkları artacaktır. Buda röle ve son kontrol elemanın mekanik ömrünü tamamlamasını hızlandıracak ve bozulmasına neden olacaktır.

P-07

Output-2 Çıkış fonksiyonu

Çıkışın çalışma şeklini belirler.

H,gh

Yüksek alarm

Lou

Düşük alarm

d h i

Yüksek alarm (bağlı)

dLou

Düşük alarm (bağlı)

bnd1

Band alarm-1

bnd2

Band alarm-2

Parametre Tanımlamaları ve Açıklamalar

P-08 **Output-2 Band Değer Parametresi**
Çıkış fonksiyonlarında yer alan band değerini tanımlar.

P-09 **Output-2 Çekmede gecikme zamanı (On delay) (0...999 Saniye, Kilitleme)**
Kontrol çıkışının enerjilenmesi gereken durumlarda tanımlanan çekmede gecikme zamanı sonunda çıkış aktif olur. Bu parametre maksimum değerine ayarlandığında göstergede "Itch" mesajı görüntülenir. Bu durumda kapalı olan çıkışı reset işlemi gerçekleşinceye kadar enerjilenmez. Resetleme işlemi artırma butonu ile yapılır. Resetleme latching şartları ortadan kalkmış ise gerçekleştirilebilir.

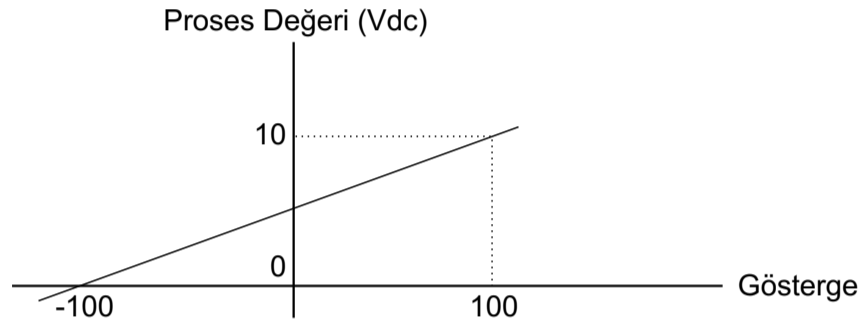
P-10 **Output-2 Bırakmada gecikme zamanı (Off delay) (0...999 Saniye, Kilitleme)**
Çıkışın pasif olması gereken durumlarda, tanımlanan bırakmada gecikme zamanı sonunda çıkış pasif olur. Bu parametre maksimum değerine ayarlandığında göstergede "Itch" mesajı görüntülenir. Bu durumda enerjilenen çıkış reset işlemi gerçekleşinceye kadar kapatılmaz. Resetleme işlemi artırma butonu ile yapılır. Resetleme latching şartları ortadan kalkmış ise gerçekleştirilebilir.

P-11 **Output-2 Çıkışı için açılış gecikmesi (0 ... 999 saniye)**
Cihaz enerjilendikten sonra çıkışının ne kadar gecikme ile kontrole başlayacağını belirler.

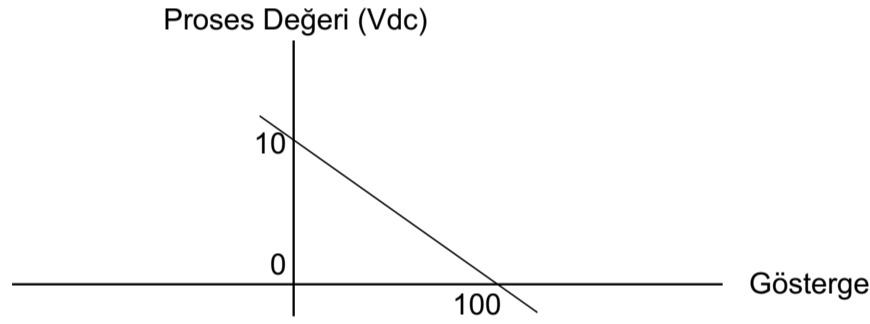
P-12 **Skala Alt Değeri**
Ölçüm aralığında, alt değerde gösterge değerini belirler.

P-13 **Skala Üst Değeri**
Ölçüm aralığında, üst değerde gösterge değerini belirler.

Örnek: Proses girişi 0...10 Vdc iken cihazın 0Vdc değerinde -100, 10Vdc değerinde 100 göstermesini istiyorsanız, skala alt ve üst parametre değerlerini sırasıyla -100, 100 değerlerine ayarlayınız.



Örnek: Proses girişi 0...10 Vdc iken cihazın 0Vdc değerinde 100, 10Vdc değerinde 0 göstermesini istiyorsanız, skala alt ve üst parametre değerlerini sırasıyla 100, 0 değerlerine ayarlayınız.



P-14 **Sıcaklık Birim Seçimi (°C, °F)**
Ölçülen sıcaklık değerinin hangi birimde gösterileceğini belirler. Cihaz sıcaklık ölçecek şekilde üretilmiş ise geçerlidir.

P-15 **Gösterim Ofseti**
Bu parametre değeri gösterge değerine eklenir. Sensörün bulunduğu nokta ile gerçekte ölçülmek istenen nokta arasında meydana gelen ölçüm farklılığını gidermek için kullanılır.

P-16 **Proses değeri ofseti**
Bu parametre değeri proses değerine eklenir. Sensörün bulunduğu nokta ile gerçekte ölçülmek istenen nokta arasında meydana gelen ölçüm farklılığını gidermek için kullanılır.

P-17 **Set Alt Limit**
Set değerinin ayarlanabilir alt değerini belirler. Set değeri P16 ve P17 ile belirlenen limitlerin dışında değer alamaz.

P-18 **Set Üst Limit**
Set değerinin ayarlanabilir üst değerini belirler. Set değeri P16 ve P17 ile belirlenen limitlerin dışında değer alamaz.

P-19 **Gösterge nokta pozisyonu**
Cihaz sıcaklık ölçecek şekilde üretilmiş ise geçerli değildir.

0000 Göstergede nokta görünmez.

0000 Nokta pozisyonu 10 lar hanesidir.

0000 Nokta pozisyonu 100 ler hanesidir.

0.000 Nokta pozisyonu 1000 ler hanesidir.

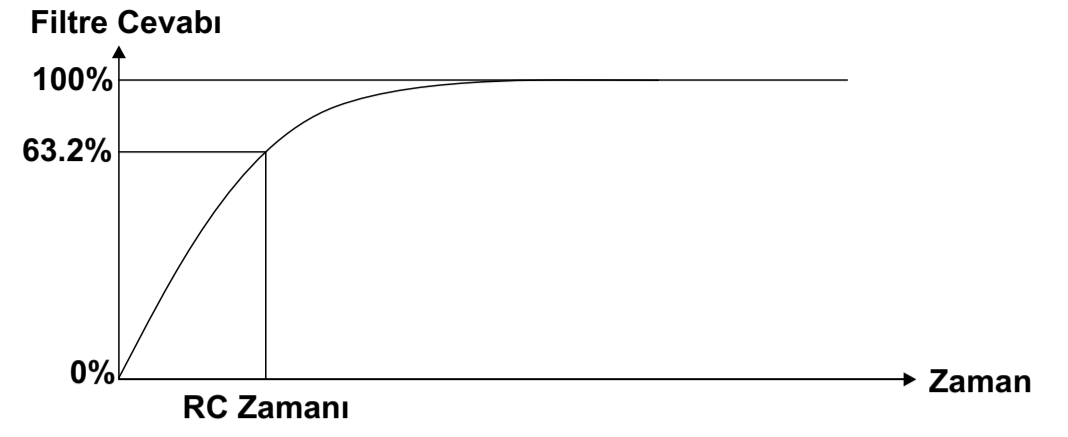
P-20 **Ölçüm metodu**

P_u Ölçülen değer göstergeye yansıtılır.

P.hLd Ölçülen tepe değeri göstergeye aktarılır.

Parametre Tanımlamaları ve Açıklamalar

P-21 **RC Filtre için zaman sabitesi (0.0 ... 10.0 Saniye)**
Proses girişi ölçümünde kullanılan dijital RC filtresinin zaman sabitesini belirler.
RC filtre zamanı 0.0 (OFF) yapıldığında filtre iptal edilir.



P-22 **Set1 Butonu Aktif / Pasif**

YES Set1 değeri değiştirilemez.

no Set1 değeri değiştirilebilir.

P-23 **Set2 Butonu Aktif / Pasif**

YES Set2 değeri değiştirilemez.

no Set2 değeri değiştirilebilir.

P-24 **Fabrika Çıkış Değerlerinin Yüklenmesi**

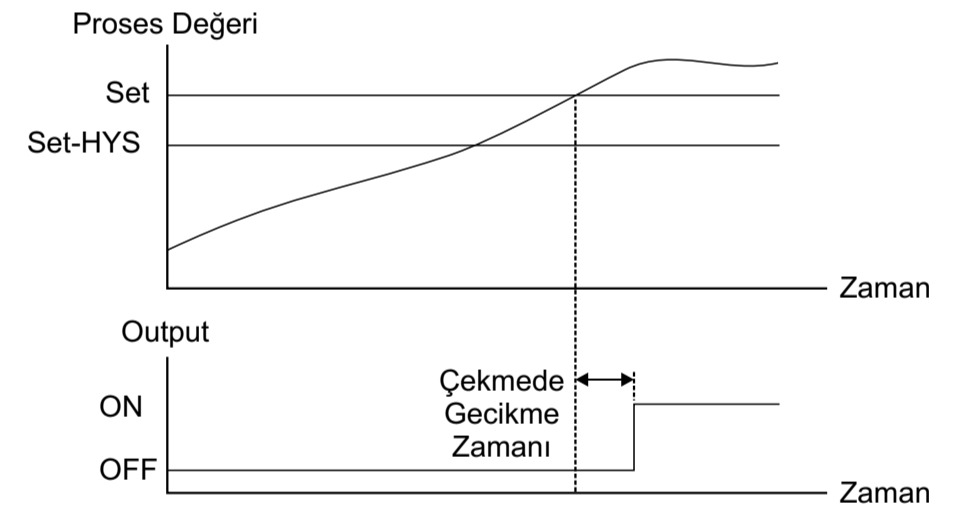
no Fabrika çıkış değerleri yüklenmez.

YES Fabrika çıkış değerleri yüklenir.

Çıkışlar İçin Çekmede Gecikme Çalışma Şekli

Not: Çıkış fonksiyonu alarm olarak seçili ise geçerlidir.

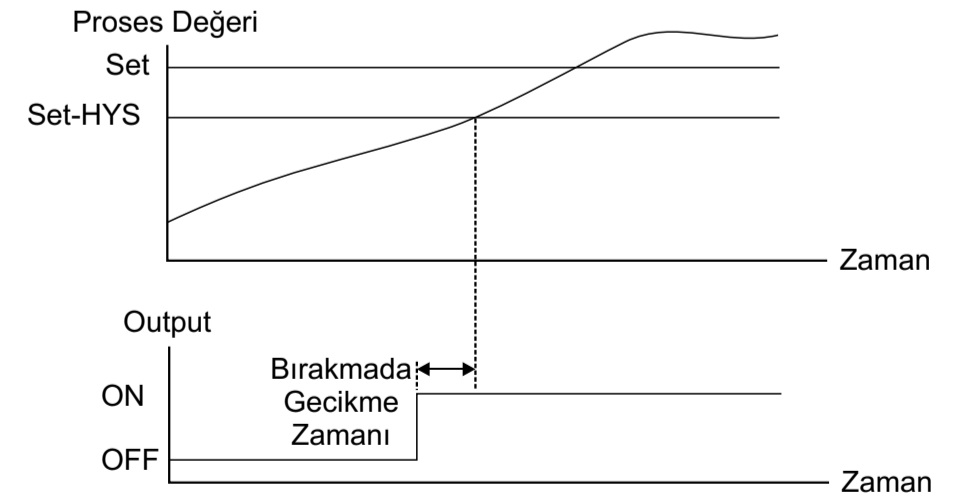
Örnek: Çıkış fonksiyonu yüksek alarm olarak ayarlanmış olsun. Proses değeri set değerinin üzerine çıktığında çekmede gecikme zamanı sonunda çıkış enerjilenecektir.



Çıkışlar İçin Bırakmada Gecikme Çalışma Şekli

Not: Çıkış fonksiyonu alarm olarak seçili ise geçerlidir.

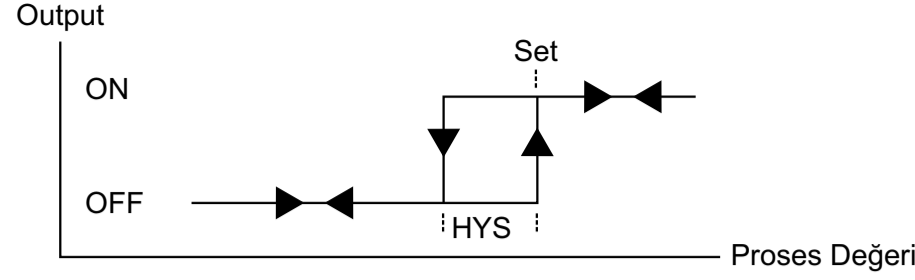
Örnek: Çıkış fonksiyonu yüksek alarm olarak ayarlanmış olsun. Proses değeri set değerinin üzerine çıktığında çekmede gecikme zamanı sonunda çıkış enerjilenecektir.



Output1 ve Output2 için Çıkış Fonksiyonları

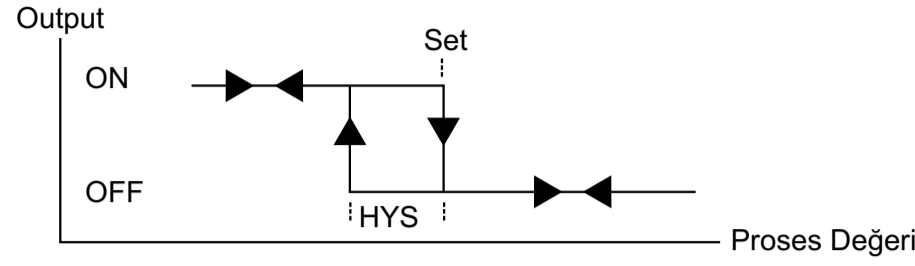
H.9h

Yüksek alarm



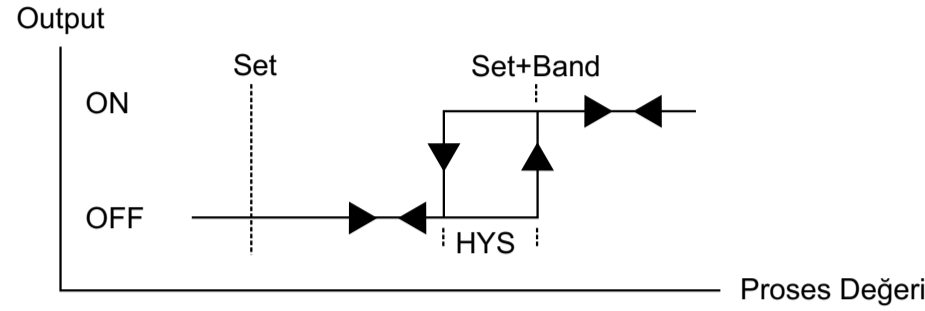
Lou

Düşük alarm



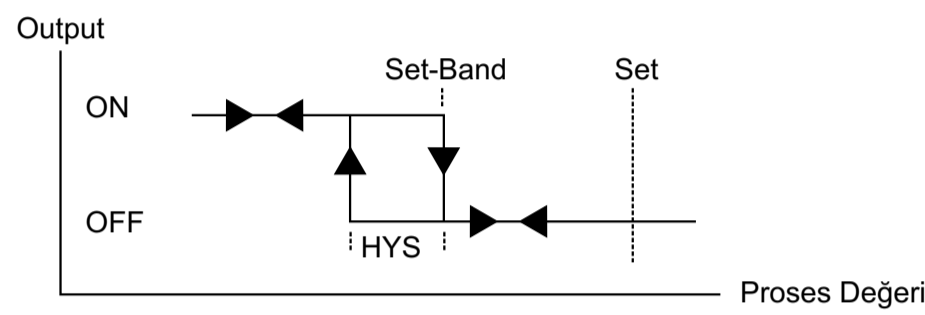
d.h.1

Yüksek alarm (bağlı)



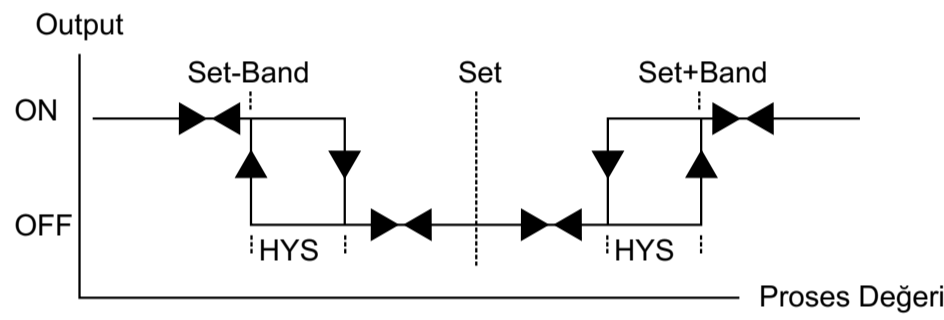
dLou

Düşük alarm (bağlı)



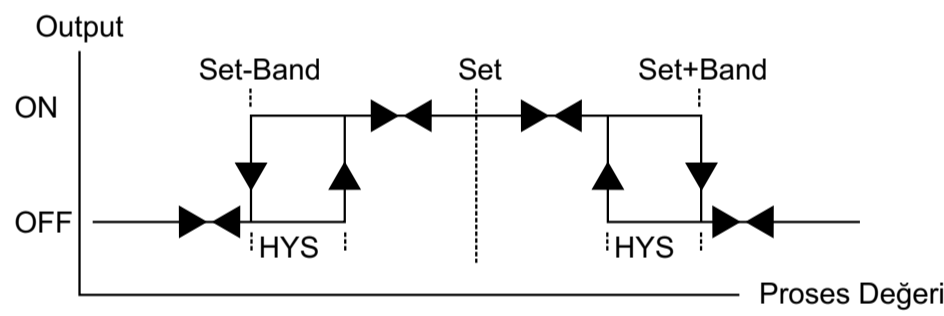
bnd1

Band alarm-1



bnd2

Band alarm-2



Teknik Özellikler

Gösterge: 4 dijital LED display, 10mm, kırmızı

Led İndikatörler: Set, Prog, Start, Out1, Out2

Proses Girişi: 0...10V, 4...20mA, 10/100/1000/10k/50k Ohm, J,K,R,S, PT-100, PTC, PT-1000, NTC (* Giriş tipi siparişte belirtilmelidir.)

Çözünürlük: 0.1 °C veya 1 °C veya 1 °F

Doğruluk: %0.5 ölçüm aralığında

Filtre: Dijital RC filtre, ayarlanabilir 0.0...10.0 zaman sabitesi

Çıkışlar:

Çıkış 1: 8A/250V~, 1 NO röle çıkışı

Çıkış 2: 8A/250V~, 1 NO röle çıkışı

Çalışma Sıcaklığı: 0 ... 60 °C

Bağıl Nem: 20...85% (Yoğuşmasız)

Saklama Sıcaklığı: -40 ... 85 °C

Besleme Gerilimi:

230V~ (-%15;+%10) 50/60Hz

115V~ (-%15;+%10) 50/60Hz

24V== (-%15;+%10)

12V== (-%15;+%10)

(* Siparişte belirtilmelidir.)

Güç Tüketimi: 1.5VA maksimum

Boyut: Ön panel 34.5x76.5mm, derinlik.....

Panel Kesiti: 29x71mm

Koruma Sınıfı: IP65 önden, IP20 arkadan

Bağlantı: Soketli klemens, 2.5mm2 kablo takılabilir.

Kutu: ABS, siyah

EMKS

E.M.K.S ELEKTRONİK BİLGİSAYAR ELEKTRİK
ÜRÜN İMALAT İTH. İHR. SAN. VE TİC. LTD. ŞTİ.

Akşemsettin Mah. Devlet Bahçeli Bulvarı No : 169/A
Tarsus / MERSİN

internet: www.emks.com.tr
e-posta: info@emks.com.tr

Tel: 0 (324) 614 30 07 - 0 (324) 614 30 08
Faks: 0 (324) 614 30 09